

# Bruks- og installasjonshåndbok

**Charge Amps AB**

Modell Halo – Ladestasjon

Gustav III:s Boulevard 42, 8th floor

S-169 73 Solna

Sweden

Håndboken er et dokument som kan oppdateres i fremtiden uten forvarsel. Charge Amps AB kan ikke garantere at alt innholdet i håndboken er korrekt og oppdatert. Charge Amps AB er dermed ikke ansvarlig for feil, uforutsette hendelser, skader eller episoder som kan være knyttet til bruken av denne bruks- og installasjonshåndboken.

© Copyright Charge Amps AB 2018. Alle rettigheter er begrenset. Kopiering, tilpasning eller oversetting er strengt forbudt uten tillatelse fra Charge Amps AB. Tillatelsen må også være i skriftlig form, med unntak av lov om opphavsrett.

## **Revisjons- og endringslogg**

Revisjon A: 2018-11-05



## Innholdsfortegnelse

Bruks- og installasjonshåndbok .....	1
Bruk av Halo .....	3
Innledning .....	3
Produktinnhold .....	3
Modelloversikt Halo .....	4
Produktmerking .....	4
Slik bruker du Halo .....	5
Status- og feilindikasjoner på Halo .....	5
Produktstøtte og service for Halo .....	6
Garantibetingelser .....	6
Installasjonshåndbok .....	6
Sikkerhetsinstruksjoner .....	6
Vilkår for installasjon .....	6
Installasjon .....	7
Drift .....	10
Konfigurering av RFID (privat installasjon) .....	13
Vedlikehold av Halo .....	13
Produktdata .....	14
Resirkulering .....	14
Sikkerhetsinstruksjoner .....	15

## Bruk av Halo

### Innledning

Du har nå tatt et stort skritt mot et mer bærekraftig samfunn ved å kjøpe Halo. Halo er et produkt som er utviklet med fokus på private og semi-private lademiljøer.

Halo er utstyrt med kraftig maskinvare, tiltalende design og smarte funksjoner. Med sin tilkobling mot my.charge.space (nettskytjenesten til Charge Amps) åpnes en verden av muligheter for styring og statistikk.

### Produktinnhold

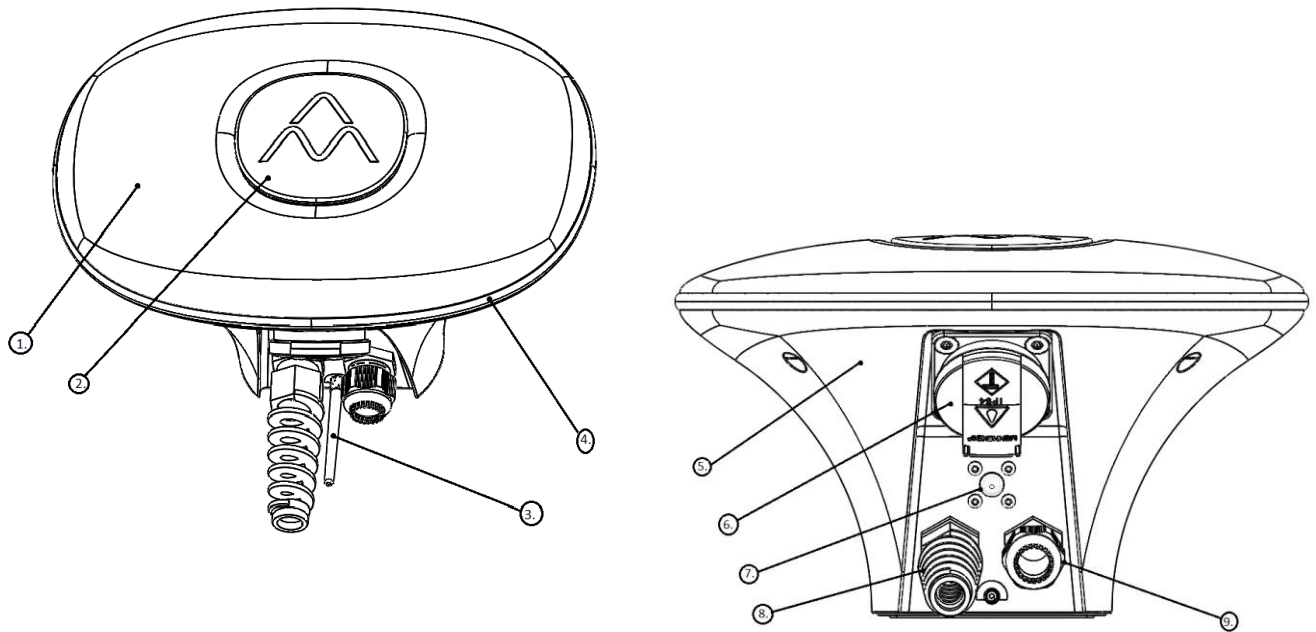
Pakken inneholder:

- Halo
- Boremål
- Ekstern WiFi-antenne
- Fempolet kontakt for strømforsyning
- Veggholder for ladekabel
- RFID-brikke
- Dokument med serienummer og passord for din Halo

Følgende bringes av installatøren:

- Tre stk. 5 mm skruer for Halo-montering. Skruene skal ha et flatt hode, men utover dette velger installatøren skruetype etter veggens materialtype
- Eventuell ekstern tetningsmasse mot veggen, avhengig av montasjeveggenes struktur
- Ekstern jordfeilbryter (JFB), Type A, 30 mA
- Installasjonskabel, i henhold til produktets mulige ladestyrke
- Fire stykk skruer på 3,5 mm med innfelt hode for montering av ladekabelkontaktens holder på veggen

## Modelloversikt Halo



1. Aluminiumsfront: Åpnes under installasjon.
2. Sentermerke: RFID-deteksjon, LED-indikering.
3. Antennestaver: WiFi.
4. Halo LED-ring.
5. Aluminiumsbakdel: Festes til veggen.
6. Schuko: Strømuttak 16 A (10 A i noen markeder, og noen modeller er ikke inkludert).
7. LED-belysning under.
8. Ladekabelføring: Fast montert.
9. Kabelføring: Innkommende strøm.

## Produktmerking

Produktmerkingen inneholder følgende informasjon:

Halo er merket med følgende informasjon på en etikett som er plassert nederst på Halo.

**HALO Class I**  
**Charge Amps AB**  
**100-240V ~ 50-60Hz**  
**400V 3N ~ 50-60Hz**  
**16A t<sub>a</sub> = 40°C**  
**S/N: 180800XXXXM**



Halo-versjon	Strømforsyning	Faser	Strøm	Kontakt	Stikkontakt/Schuko
3,7 kW	230/400 V 50 Hz 16 A	1	Enfase 16 A**	Fast ladekabel med type-2 kontakt	Ja*
11 kW	230/400 V 50 Hz 16 A	3	Trefase 16 A**	Fast ladekabel med type-2 kontakt	Ja*
7,4 kW	230/400 V 50 Hz 32 A	1	Enfase 32 A**	Fast ladekabel med type-2 kontakt	Nei
3,7 kW	230/400 V 50 Hz 16 A	1	Enfase 16 A**	Fast ladekabel med type-1 kontakt	Ja*
7,4 kW	230/400 V 50 Hz 32 A	1	Enfase 32 A**	Fast ladekabel med type-1 kontakt	Nei

\*Stikkontakt/Schuko, fjernet fullstendig fra enkelte markeder.

\*\*Trefasetilkobling for enklere utskifting av aktiv ladefase, og lastbalansering.

### Slik bruker du Halo

Halo er utviklet for å enkelt lade kjøretøyet ditt, enten du har en elbil eller en el-hybrid.

Når du parkerer innenfor riktig kabellengde (7,5 m) mellom kjøretøyet og Halo, kan lading påbegynnes etter at du har koblet den faste ladekabelen til bilen. Når LED-ringen rundt Halo roterer, betyr dette at lading har startet. Se bildet ovenfor, under overskriften Modelloversikt Halo.

### Status- og feilindikasjoner på Halo

Halo kunngjør sin status på forskjellige måter med lys.

- Normal drift: Sentermerket er hvitt og Halo-ringen lyser.
- Hvis Halo-ringen lyser opp og lysdiodene i nedre venstre og høyre hjørner er slukket, er schucko-uttaket aktivert, men ingenting tilkoblet.
- Hvis Halo-ringen lyser opp alle lysdiodene, indikerer dette at noe er koblet til shuko-uttaket.
- Roterende lys på Halo-ringen betyr at lading av kjøretøy via ladestrøm pågår.
- Hvis Halo-ringen ikke lyser hvitt og sentermerket lyser blått, har Halo slått seg fast under oppstart. Du må da bryte sikringen i noen minutter og deretter starte Halo på nytt.
- Hvis Halo-ringen ikke lyser hvitt og sentermerket lyser rødt, har det oppstått noe som påvirker Halo. Dette kan for eksempel skyldes en intern feil i Halo, det kan være kjøretøyet eller en jordfeil i den elektriske installasjonen.

For punktene E og F, følger du anbefalingene i neste avsnitt, Produktstøtte og service for Halo.

Halo er også utstyrt med RFID-avlesing for ladere. Vi støtter Mifare Type A-tagger. Denne funksjonen må konfigureres for å kunne lade kjøretøyet med RFID. (Se overskriften Drift)

Bruk av RFID-identifikasjon. Scenariet for bruk av RFID er som følger:

- Koble kabelen inn i bilen
- Før RFID-taggen mot sentermerket på Halo.
- Halo-sentermerket viser status med et pulserende lys i forskjellige farger for RFID i henhold til følgende:
  - Grønt: Godkjent (aktivert i 3 minutter med mindre kabelen allerede er koblet til bilen).
  - Hvitt: Lading pluss roterende Halo-lys.
  - Rødt: Ukjent tagg / ikke aktivert.

## Produktstøtte og service for Halo

Charge Amps tilbyr støtte for alle sine produkter. Når du har spørsmål og eventuelle problemer, gjør du følgende:

1. Søk i bruker- og installasjonshåndboken for å finne informasjon som kan gi svar på det du lurer på.
2. Besøk vår støttedel på nettstedet og se gjennom FAQ (vanlige spørsmål).
3. Hvis du ikke finner svar på spørsmålet ditt i håndboken eller FAQ, kontakter du forhandleren din.

Hvis du trenger service, tar du kontakt med forhandleren du kjøpte Halo fra.

## Garantivilkår

Gå til: [charge-amps.com/warranty-policy/](https://charge-amps.com/warranty-policy/)

## Installasjonshåndbok

Denne delen av håndboken viser hvordan du installerer Halo

## Sikkerhetsinstruksjoner

For å installere og montere Halo må du være kvalifisert elektriker og følge de riktige sikkerhetsinstruksjonene, slik at du kan utføre sikker og korrekt installasjon. Installasjonen må gjøres i henhold til instruksjonene i dette dokumentet.

## Vilkår for installasjon

### Verktøy

- Elektrisk skrutrekker 3,5 mm med flat meisel
- Drill for skrue/plugg for veggmontering.
- Laser/vater for korrekt montering på vegg.
- Datamaskin eller mobil
- Kabelkanal for kabler
- Unbrakonøkkel H4
- Eventuelt tetningsmiddel hvis monteringsveggen er ujevn og utsatt for utendørsklima.

### Kabling

På forhånd er det viktig å sjekke følgende:

- At strømmen er avslått.
- At innkommende kabling er dimensjonert for tilkobling til Halo.
  - 2,5 mm<sup>2</sup> for 16 A
  - 10 mm<sup>2</sup> for 32 A
- At den er sikret korrekt, 16 A enfase 3,7 kW, 16 A trefase 11 kW, 32 A enfase 7,4 kW.
- At jordfeilbryter er montert.

### Tilkobling

For å dra full nytte av potensialet til Halo, er det nødvendig å ha Internett-forbindelse.

Sjekk følgende tilkobling:

- Trådløs: Tilgang til WiFi-tilgangspunkt med god dekning
- WiFi-standarden som støttes er 2,4 GHz. (IEEE 802.11)

### Sted for montering

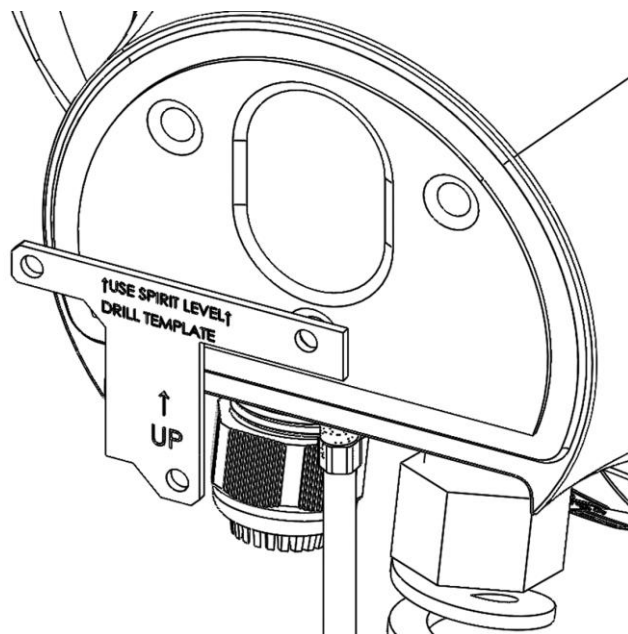
Når du monterer Halo, bør følgende kontrolleres:

- At veggen er egnet for montering. Veggen må tåle en vekt på 4 kg.
- At installasjonsskruen er egnet for veggmaterialet.
- Halo må monteres oppreist.
- Anbefalt monteringshøyde målt til underkanten av Halo er 750–1450 mm.

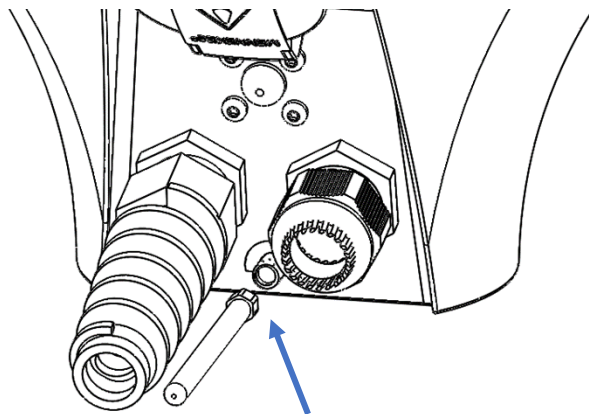
### Installasjon

Følg fremgangsmåten nedenfor for riktig installasjon:

1. Pakk opp Halo fra esken.
2. Marker monteringshull på veggen ved hjelp av den vedlagte boremalen. Bruk laser eller vater.



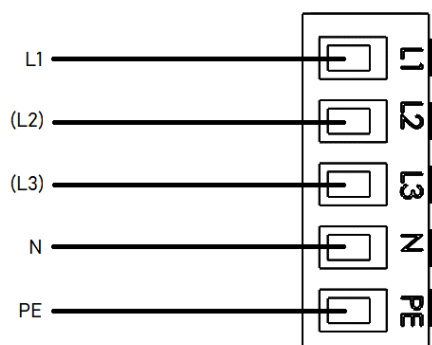
3. Bor hull med en drill som er beregnet for valgt festeanordning.
4. Åpne Halo med en H4-unbrakonøkkel, fjern alle tilkoblede klemmer og kontakter, og vis forsiktighet når du fjerner antennekabelen fra forsiden. Hold øye med o-ringene rundt festeskruene så de ikke løsner. Legg frontdekselet på et beskyttet sted.



5. Fest den eksterne antennen før du monterer Halo på veggen.
6. Monter Halo til veggen med valgt festeanordning, og bruk tetningsmiddel hvis Halo monteres utendørs og på ujevne overflater.
7. Stripp og før den elektriske kablen gjennom kabelforingen, 15-20 cm anbefales for enkel installasjon, og trekk deretter til skruen på kabelforingen. Vær forsiktig når kablen føres inn slik at antennestaven ikke skades.
8. Skru strømforsyningen inn i den vedlagte fempolede klemmen i henhold til følgende rekkefølge. Det finnes forskjellige typer nettverk, der de mest vanlige er beskrevet nedenfor.

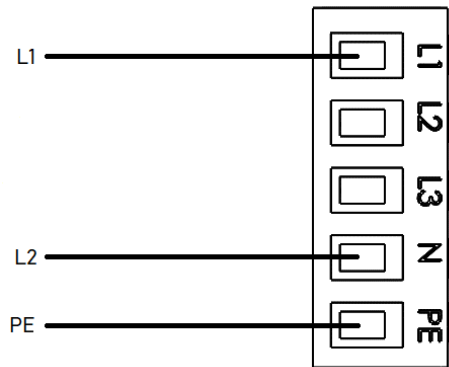
#### 8.1. Tilkobling av enfase i TN-nett

Ved tilkobling av enfaseforbindelse kobles den til i henhold til følgende, der L2 og L3 med fordel kan kobles til for å gi mulighet til lastbalansering i større installasjoner, samt muligheten til å velge fasen som er minst belastet i en bygning ved hjelp av nettskytjenesten.

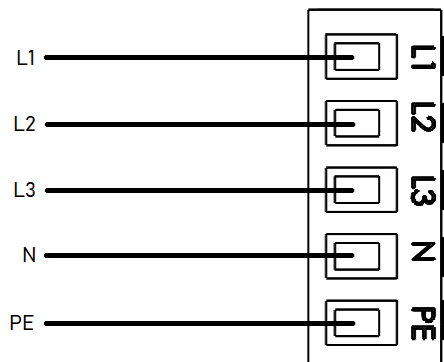




### 8.2. Tilkobling av enfase i IT-nett

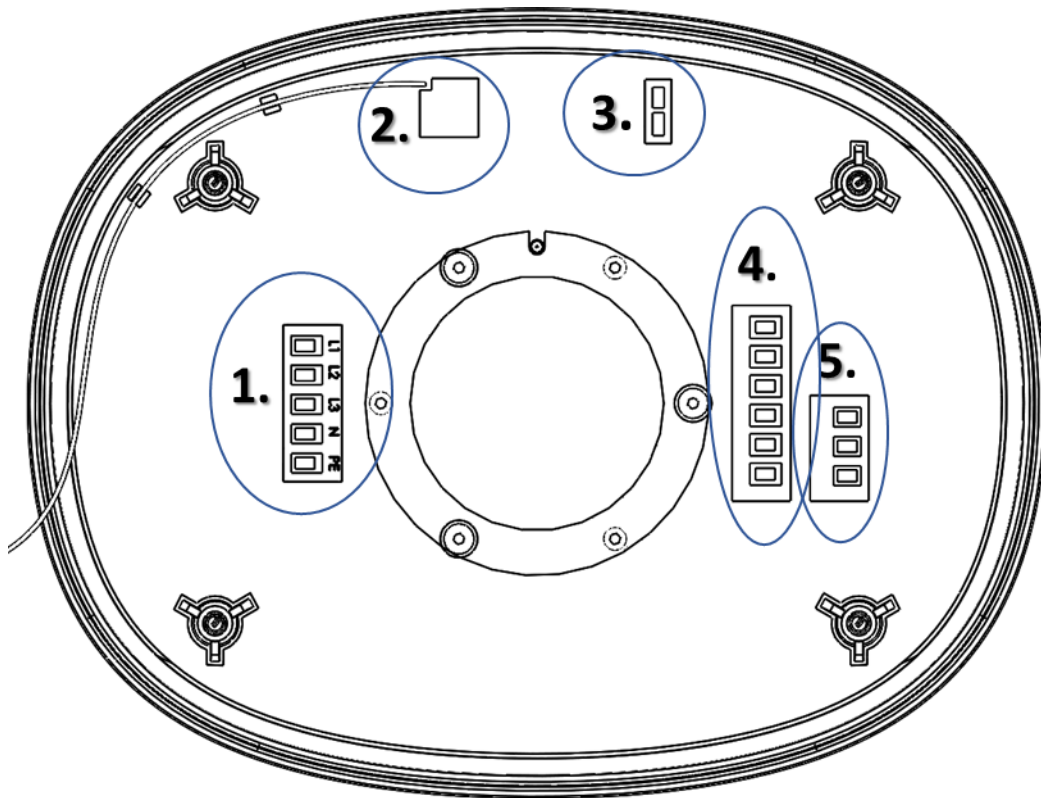


### 8.3. Trefasetilkobling i TN-nett (kun TN-nett)



### 9. Monter terminalene på forsiden.

1. 5-polig terminalblock
2. Wi-Fi antenn
3. LED anslutning
4. Laddhandske anslutning
5. Schuko anslutning



10. Monter framsiden til bakstykket. Sjekk følgende nøye:

- 10.1. At o-ringene rundt festeskruene er tilstede
- 10.2. At ingen kabler er i klem
- 10.3. At fronten monteres i riktig retning. Se bildemodelloversikten Halo.

11. Stram de fire H4-unbrakoskruene.

12. Slå på strømmen i strømfordelingspanelet.

### Drift

Etter at Halo har blitt installert elektrisk, er det på tide å konfigurere den for et WiFi-nettverk. Formålet med konfigurasjonen er å koble enheten til portalen og nettskyløsningen til Charge Amps.

Slik konfigurerer du Halo opp mot et trådløst Internett (WiFi):

1. Slå på strømmen til Halo, og sørg for at den ble installert riktig.
2. I denne beskrivelsen går vi gjennom hvordan du bruker en smarttelefon til å utføre denne tilkoblingen.
3. Begynn med å slå av 3G/4G-mobildata for mobiltelefonen din.
4. Åpne innstillingen for det trådløse nettverket på telefonen, og skann deretter etter trådløse nettverk.



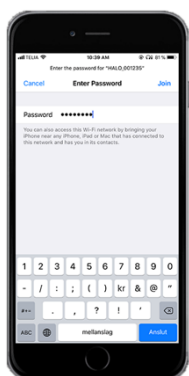
Gå in på mobilens innstillinger > Wi-Fi

5. Finn nettverket Halo\_\*\*\*\*\*, der \*\*\*\*\* er de seks siste tegnene i serienummeret.



Välj det nätverk som heter HALO\_\*\*\*\*\*  
(sista siffrorna i produktens serienummer)

6. Når du blir bedt om nettverksnøkkelen, skriver du inn PIN-/WiFi-passordet som ligger i dokumentet konfigurasjon.txt i leveringsboksen.



Skriv in lösenordet som du hittar på konfigurationspappret som følger med i kartongen och anslut

7. Skriv inn følgende IP-adresse i adresselinjen på nettleseren din: 192.168.250.1



Öppna webbläsaren, skriv in följande nummerföljd i adressfältet:

192.168.250.1

8. Du skal nå se et felt med SSID (navn på wifi-nettverk) og passord. Vær oppmerksom på at feltene skiller mellom store og små bokstaver.
9. Du skal også se en liste over tilgjengelige nettverk. Merk hvilket nettverk du vil bruke, så vil dette vil fylles ut automatisk i SSID-boksen.



Klicka sedan på namnet på det wi-fi nätverk som HALOn skall kopplas till från listan och skriv in dess lösen

10. Skriv inn passordet du valgte for Wi-Fi-nettverket. Klikk deretter på «oppdater».
11. Vent på et vindu som sier «Koblet til».



*Connected to* i grøn text betyr at HALOn nu är ansluten

12. Du/kunden kan nå gå inn på my.charge.space og registrere en konto på HALO for å få tilgang til alle funksjonene i nettskyløsningen

*Slik registrerer og igangsetter du Halo i nettskyløsningen:*

1. Gå inn på: <http://my.charge.space>.
2. Klikk på koblingen «Registrer deg» over «påloggingsfelt».
3. Fyll ut alle felt, og trykk på «GO».
4. Du vil motta en e-post med en bekreftelseskobling innen få minutter.
5. Følg koblingen, og logg på.
6. Fyll inn serienummer: Vedlagt.
7. Skriv inn PIN-kode.
8. Klikk på «GO», og deretter er du ferdig.

Konfigurering av RFID (privat installasjon).

Under konstruksjon.

Vedlikehold av Halo

Ved vedlikehold utfører du følgende trinn:

1. Utløs jordfeilbryterne for å sikre at installasjonen fungerer.
2. Kontroller deretter at ladekabelen er fri for synlig skade.
3. Kontroller strømkabelen i Halo.

## Produktdata

Spesifikasjon	Data
Produsent	Charge Amps
Versjoner	Enfase 3,7 kW Type 1 Enfase 3,7 kW Type 2 Enfase 7,4 kW Type 1 Enfase 7,4 kW Type 2 Trefase 11 kW Type 2
Strømstyrke	1 x 16 A (3,7 kW) 1 x 32 A (7,4 kW) 3 x 16 A (11 kW)
Frekvens	50/60 Hz
Miljøforhold	Innendørs og utendørs ≤ 95 % RH
Monteringsmetode	Veggmontering eller stolpe med flat overflate
Isolasjonsklasse	Klasse 1
Ladestandard	Modus 3
Standarder	IEC 61851-1 IEC 62196-2
Beskyttelse mot feilstrømmer	DC-beskyttelse som er integrert i boksen kombinert med en jordfeilbryter type A får samme funksjonalitet som en JFB type B.
Overstrømbeskyttelse	Integrert overbelastningsbeskyttelse. Kortslutningsvern av type C16A må monteres.
Ventilasjonskontroll	Ikke støttet.
Obs!	Jording må kobles til HALO for at den skal fungerer riktig.
WiFi-signal	802.11 b/g/n, 2,4 GHz. 10 m foran HALO Wallbox
Måling	Trefaset volt, strøm og el.
IP-klassifisering	IP66
Vekt	4 kg
Kabel	7,5 m lang Diameter 13 ± 0.5 mm

## Resirkulering

Det å resirkulere Halo er en selvfølge. Halo er laget av aluminium, plast og elektronikk, og må derfor resirkuleres i henhold til disse materialene.

## Sikkerhetsinstruksjoner

### LES DISSE SIKKERHETSINSTRUKSJONENE FØR BRUK

---



ADVARSEL – Denne håndboken inneholder viktige instruksjoner for hvordan du bruker og vedlikeholder Halo. Når du bruker elektriske produkter, må du alltid følge grunnleggende sikkerhetsinstruksjoner, inkludert disse sikkerhetsinstruksjonene.

---



Inneholder instruksjoner for å forhindre brann og elektriske støt. Les nøye og oppbevar denne instruksjonshåndboken.

---



ADVARSEL – Ikke bruk Halo til andre formål enn lading av elektriske kjøretøy.

---



#### *ADVARSEL!*

Sørg for at du leser denne håndboken før du bruker Halo.

#### FORSIKTIG:

Charge Amps AB er ikke ansvarlig for skade, direkte eller indirekte, som oppstår ved bruk av instruksjonene i denne håndboken.

Charge Amps AB kan ikke garantere at informasjonen er fullstendig, nøyaktig eller relevant i denne håndboken, og vi forbeholder oss retten til å endre innholdet til enhver tid uten varsel.