

Liikenneministeriö on Oy Taluu Ab, Autocompin, Salosta, hake-
muksesta moottoriajoneuvojen varusteiden ja osien hyväksymis-
ehtojen yhdenmukaistamista ja hyväksymisten vastavuoroista
tunnustamista koskevan sopimuksen voimaan saattamisesta an-
netun asetuksen 2 §:n nojalla päättänyt myöntää sopimuksen tar-
koittaman ECE-hyväksymisen hakijan valmistamalle Hella-merkki-
selle, mallia 8RA 004 412-001 ja 216014 olevalle, hyväksymis-
numerolla 01338 varustetulle, oheisesta hyväksymistodistuk-
sesta ja piirustuksesta n:o 4-10919 lähemmin ilmenevälle
E-säännön n:o 3 mukaiselle heijastimelle.

Hyväksymismerkinnällä varustettujen heijastimien tulee vastata
niitä heijastimia, joiden testaukseen tämä hyväksyminen perus-
tuu. Hyväksyminen voidaan peruuttaa, jos ilmenee, että hyväk-
symismerkinnällä varustetut heijastimet eivät täytä E-säännön
n:o 3 vaatimuksia.

Helsingissä 21 päivänä joulukuuta 1982

Tieliikenneosaston teknillisen
toimiston päällikkö,
yli-insinööri

U. U. J. Koponen
U.U.J. Koponen



Ylitarkastaja

Esko Kärki
Esko Kärki

Leimavero 27,00 mk

Lisäleima 90,00 mk E

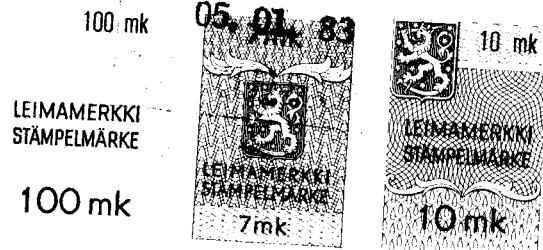
Yhteensä 117,00 mk

3573a/73/82

Oy Taluu Ab Autocomp

Hähtkämä

24100 Salo 10



MINISTRY OF COMMUNICATIONS

ROAD TRAFFIC DEPARTMENT

Helsinki, Finland

Date

21.12.1982

Dn:o

8578a /73/82

IA

COMMUNICATION CONCERNING THE APPROVAL
OF A TYPE OF REFLEX REFLECTING DEVICE
PURSUANT TO REGULATION NO. 3



APPROVAL No. 01338

01338

1	Trade name of mark	Hella
2	Indentification of type	Reflex reflector 8RA 004 412-001 and 216014, class IA, amber, red
3	Manufacturer's name	Oy Talmu Ab, Autocomp
4	Address	Hähkänä, 24100 SALO 10
5	Name of representative, if any	-
6	Address	-
7	Submitted for approval on	21.9.1982
8	Test laboratory	Valtion teknillinen tutkimuskeskus, sähkötekniikan laboratorio (State Technical Research Centre, Electro- technical Laboratory)
9	Date and number of laboratory report	11.10.1982, SÄH 2616 and 13.10.1982 SÄH 2623
10	Date of approval	21.12.1982
11	Date of extension of approval	-
12	Date of sample or samples	-
13	Test laboratory	-
14	Dates and numbers of laboratory reports	-
15	Date of withdrawal	-
16	Remarks	The attached drawing no 4-10919 shows the characteristics and the axis of reference of the prisma reflector device.

Place

Helsinki

Date

21.12.1982

Signature



U. U. J. Koponen
U.U.J. Koponen

Head of the Technical Bureau, Chief
Engineer

Mailing address

Box 235

SF-00131 Helsinki 13

Street address

Eteläesplanadi 16

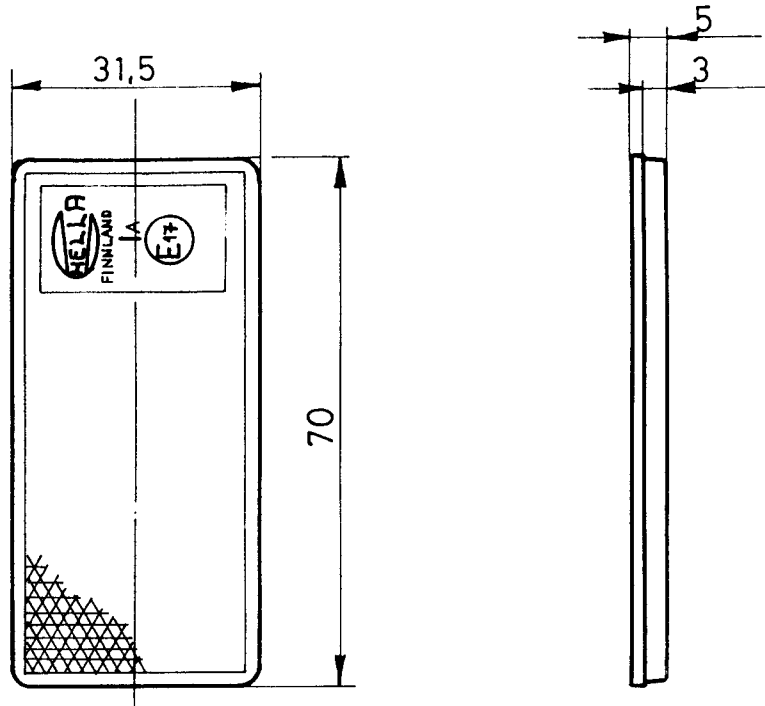
Telephone

area code 90

1601

187701340X-22

tr



ANNEXED TO APPROVAL
 NO 01338
 21/12/1982

COLOUR: RED PRODUCT NUMBER 216 014

COLOUR: AMBER PRODUCT NUMBER 8RA 004412 -001

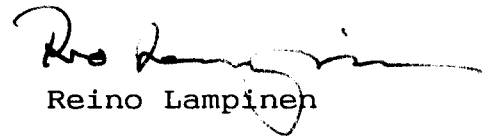
Pos	Nimitys Description	Piirustus No Drawing No	Muoto/Form Aines/Material	Mitat/Dimensions	Malli No/Model No	kpl Pcs
Osan lajimerkki/Detail marking						
Korvaa Replacing		Paino/Weight	Suhde/Scale	OY TALMU AB		
Korvalla Replaced by						
Suunn Design by	Litty Belongs	Piirustus No/Drawing No				
Piirt Drawn by	82-04-23 EH					
Tark Exam. by	Nimitys Description	Reflex reflector 1123 A/			Piirustus No/Drawing No	
Hyv. Appr. by	Hella				4 - 10919	

Liikenneministeriö on Oy Talmu Ab:n, Salosta, hakemuksesta moottoriajoneuvojen varusteiden ja osien hyväksymisehtojen yhdenmukaistamista ja hyväksymisten vastavuoroista tunnustamista koskevan sopimuksen voimaan saattamisesta annetun asetuksen 2 §:n nojalla päättänyt myöntää sopimuksen tarkoittaman ECE-hyväksymisen hakijan valmistamalle Hella-merkkiselle, hyväksymisnumerolla 01338 EXTENSION I varustetulle, oheisesta hyväksymistodistuksesta ja piirustuksesta n:o 4-12258 lähemmin ilmenevälle, E-säännön n:o 3 mukaiselle punaiselle ja ruskeankeltaiselle heijastimelle.

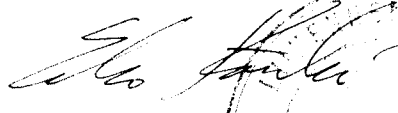
Hyväksymismerkinnällä varustettujen heijastimien tulee vastata niitä heijastimia, joiden testaukseen tämä hyväksyminen perustuu. Hyväksyminen voidaan peruuttaa, jos ilmenee, että hyväksymismerkinnällä varustetut heijastimet eivät täytä E-säännön n:o 3 vaatimuksia.

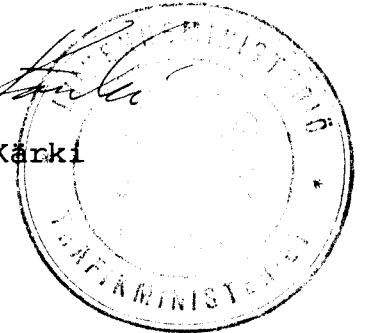
Helsingissä 17 päivänä marraskuuta 1989

Tieliikenneosaston teknillisen
toimiston päällikkö,
yli-insinööri


Reino Lampinen

Yli-insinööri


Esko Kärki



Leimavero 43,00 mk
Lisäleima 150,00 mk E
Yhteensä 193,00 mk

7336b/73/89


OY TALMU AB
24100 SALO

Date 17.11.1989 Dn:o 7336b^{73/} 89



COMMUNICATION CONCERNING THE
APPROVAL OF A TYPE OF REFLEX
REFLECTING DEVICE PURSUANT TO
REGULATION NO. 3

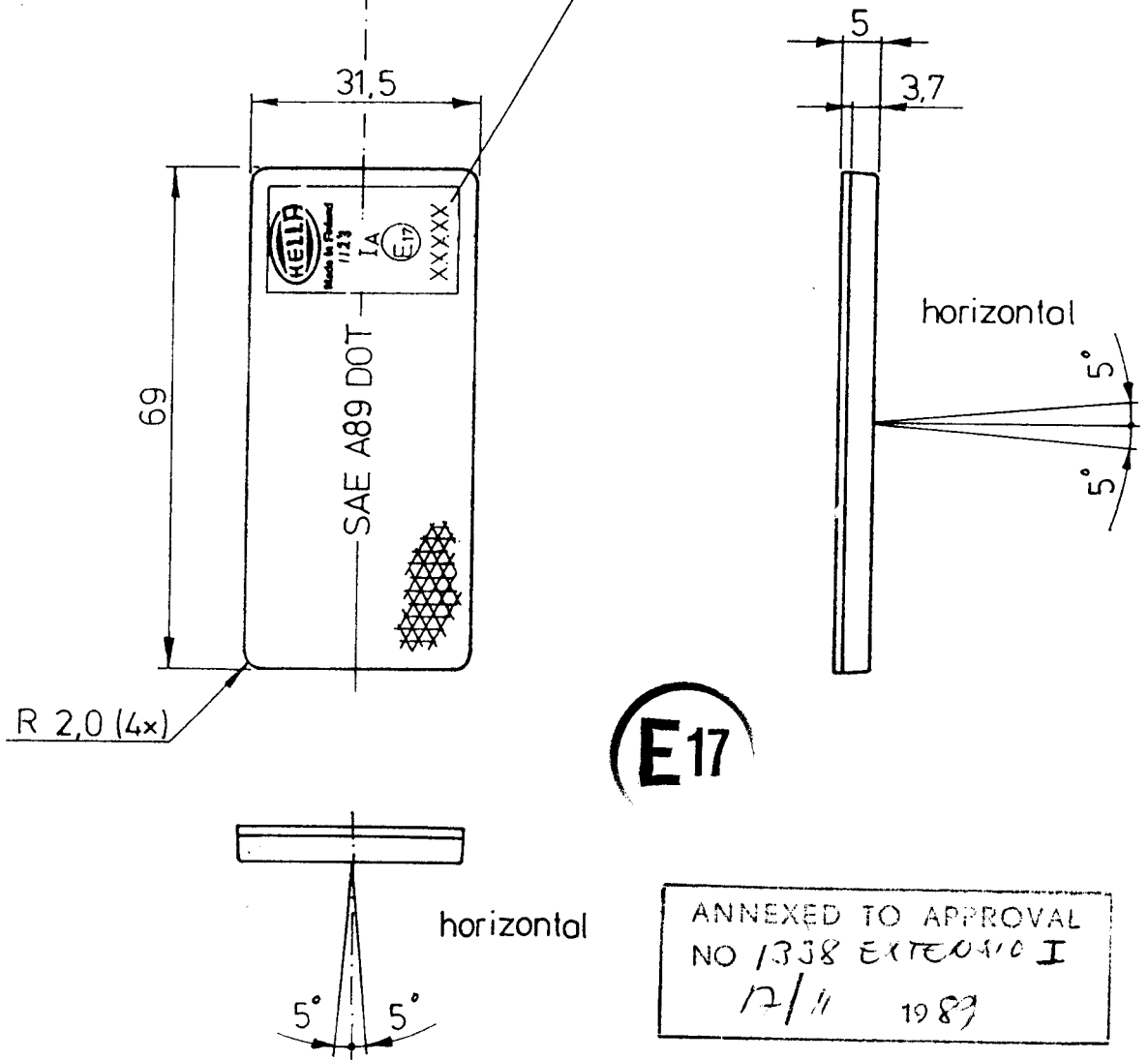
APPROVAL NO. 01338 EXTENSION I

- | | | |
|----|---|---|
| 1 | Trade name or mark | HELLA |
| 2 | Manufacturer's name | OY TALMU AB |
| 3 | Name of representative, if any | - |
| 4 | Address | SF-24100 SALO, FINLAND |
| 5 | Class of device | IA |
| 6 | Type of device | 8RA004412-001 and 216014
(amber and red) |
| 7 | Submitted for approval on | - |
| 8 | Technical service responsible for
conducting approval tests | Valtion teknillinen tutkimus-
keskus, Sähkötekniikan labora-
torio (State Technical Research
Centre, Electrotechnical
Laboratory) |
| 9 | Date of report issued by that service | 20.10.1989 |
| 10 | Number of report issued by that
service | SÄH 91710 |
| 11 | Approval | granted/ refused |
| 12 | Place | Helsinki |
| 13 | Date | 17.11.1989 |
| 14 | Signature | 
Reino Lampinen
Head of Division,
Chief Engineer |
| 15 | The attached drawings no. 4-12258 shows the characteristics and the axis of reference of the prisma reflector device. | |

E-HYVAKS/REGU3/kri

Vertical and horizontal reference axis

area for markings



PRODUCT NUMBER 216014 COLOUR: RED
 - - - 8RA 004412-001 - - - AMBER

Pos	Nimitys Description	Piirustus No Drawing No	Muoto/Scm Aines/Material	Mitat/Dimensions	Malli No/Model No	kpl Pcs
Korvaa Replacing		Paino/Weight		Suhte/Scale		OY TALMU AB
Korvattu Replaced by		1:1		Piirustus No/Drawing No		
Suunn. Design by		Littyi Belongs		Piirustus No/Drawing No		
Piirt. Drawn by 890905 Kle		Nimitys Description REFLEX REFLECTOR		Piirustus No/Drawing No 4-12258		
Tark. Exam. by		Hyv. Appl. by				



Autorekisterikeskus on Oy Talmu Ab:n, Salosta, hakemuksesta moottoriajoneuvojen varusteiden ja osien hyväksymisehtojen yhdenmukaistamista ja hyväksymisen vastavuoroista tunnustamista koskevan sopimuksen voimaan saattamisesta annetun asetuksen 2 §:n nojalla päättänyt myöntää sopimuksen tarkoittaman ECE-hyväksymisen hakijan valmistamalle HELLA-merkkiselle, hyväksymisnumerolla 02338 EXTENSION II varustetulle, oheisesta hyväksymistodistuksesta ja piirustuksesta n:o 4-12258 lähemmin ilmenevälle E-säännön n:o 3 mukaiselle punaiselle, valkoiselle ja ruskeankeltaiselle heijastimelle.

Hyväksymismerkinnällä varustettujen heijastimien tulee vastata niitä heijastimia, joiden testaukseen tämä hyväksyminen perustuu. Hyväksyminen voidaan peruuttaa, jos ilmenee, että hyväksymismerkinnällä varustetut heijastimet eivät täytä E-säännön n:o 3 vaatimuksia.

Helsingissä 7 päivänä elokuuta 1992.

Toimistopäällikkö


Matti Ojala

Toimistoinsinööri


Keijo Kuikka

Maksu 650,-

Oy Talmu Ab

24100 SALO

L 78/92



COMMUNICATION

concerning:

APPROVAL GRANTED
XXXXXXXXXXXXXXXXXXXX
XXXXXXXXXXXXXXXXXXXX
XXXXXXXXXXXXXXXXXXXX
XXXXXXXXXXXXXXXXXXXX

of a type of retroreflecting device pursuant to Regulation No. 3

Approval No. 02338

Extension No. II

1. Trade name or mark of the device: HELLA 8RA004412-03/04
8RA004412-011/021
8RA004412-001
2. Manufacturer's name for the type of device: retro reflector glass IA
3. Manufacturer's name and address: Oy TALMU Ab
SF-24100 Salo, Finland
4. If applicable, name and address of the manufacturer's representative: -
5. Submitted for approval on: 29.6.1992
6. Technical service responsible for conducting approval tests: Valtion teknillinen tutkimus-
keskus, sähkö- ja automaatio-
tekniikan laboratorio (State
Technical Research Centre,
Electro- and Automation-
technical Laboratory)
7. Date of test report: 12.10.1989
8. Number of test report: SÄH 91710
9. Concise description:

In isolation/part of an
assembly of devices:

Colour of light emitted: white/red/amber

Motor Vehicle Registration Centre
Helsinki, Finland

Date
7.8.1992

Dnr 2/2
L 78/92

10. Position of approval mark: on the lens
see drawing No. 4-12258
11. Reason(s) for extension (if applicable): amendment 02
new backplate colour versions
and new product numbers and
colours
12. Approval: granted/~~XXXXXXXXXX~~
~~XXXXXXXXXX~~
13. Place: Helsinki
14. Date: 7.8.1992
15. Signature:



Matti Ojala
Chief of Technical Office

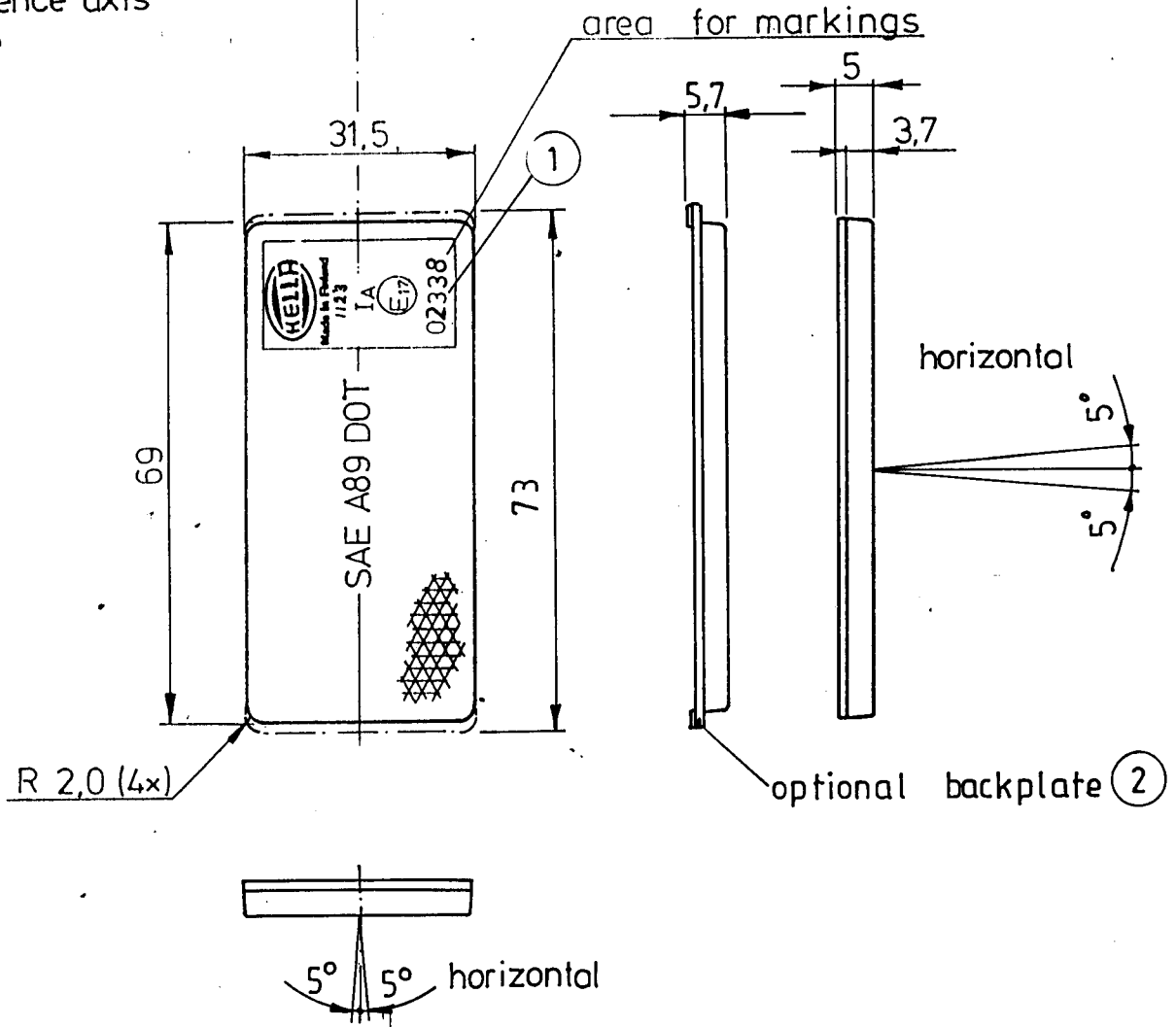
16. The following documents, bearing the approval number shown above, are available on request:

Test report No. SÄH 91710
Drawing No.4-12258

Vertical and horizontal reference axis



02338



HELLA NO (3)

PRODUCT NUMBER	12 1123-010	COLOUR: RED	8RA 004 412 - 04
- II -	- II - 12 1123-170	- II - - II -	8RA 004 412 - 03
PRODUCT NUMBER	12 1123 -115	COLOUR: RED	8RA 004 412-021
- II -	- II - 12 1123-215	- II - CLEAR	8RA 004 412 - 011
- II -	- II - 12 1123-315	- II - AMBER	8RA 004 412-001

1...3 added appr. no. + auxiliary view + Hella product numbers 24.6.92 EHa

Pos.	Nimitys Description	Piirustus No Drawing No	Muoto/term Aines/Materiaal	Mitat/Dimensions	Malli No/Model No	kpl Pcs
			Osan lajimerkki/Detail marking			
Korvaa Replacing		Paino/Weight	Substi/Scale			OY TALMU AB
Korvattu Replaced by			1:1			
Suunn. Design by		Liitty Belongs				Piirustus No/Drawing No
Piirt. Drawn by	890905 Kle					
Tark. Exam. by		Nimitys Description	REFLEX REFLECTOR			Piirustus No/Drawing No
Hyv. Appr. by						4-12258