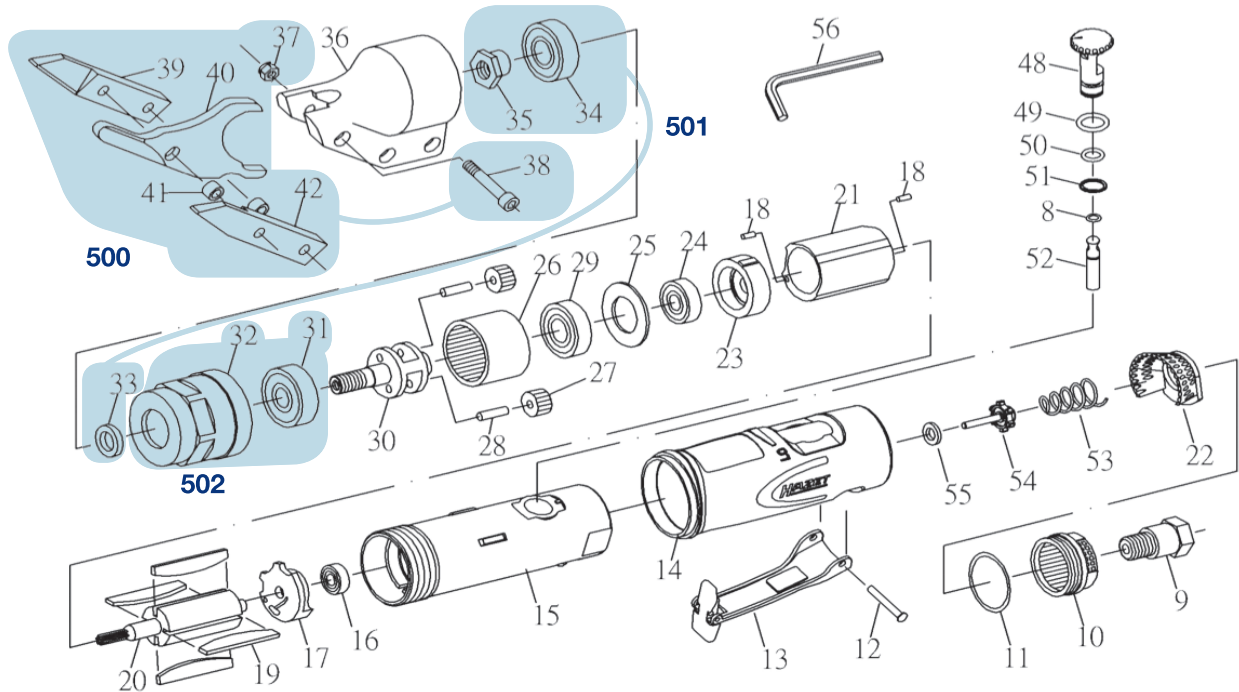


Ersatzteile 9036 N-5

Spare parts - Pièces de rechange



Set	HAZET No.	Bezeichnung	Designation	Désignation	
500	9036N-5-05/11	Messer-Satz Inhalt: 37 (3x), 38 (3x), 39, 40, 41 (2x), 42	Knife set Contents: 37 (3x), 38 (3x), 39, 40, 41 (2x), 42	Jeu de couteaux Contenu : 37 (3x), 38 (3x), 39, 40, 41 (2x), 42	11
501	9036N-5-02/3	Lager-Satz Inhalt: 33, 34, 35	Bearing set Contents: 33, 34, 35	Jeu de paliers Contenu : 33, 34, 35	3
502	9036N-5-03/2	Befestigungsmutter Inhalt: 31, 32	Fastening nut Contents: 31, 32	Écrou de fixation Contenu : 31, 32	2



HAZET Service Pneumatikmaschinen
www.hazet.de/de/home/service/pneumatikmaschinen



HAZET Ersatzteil-Shop
www.hazet.de/ersatzteil-shop

Zur Bestellung und für Rückfragen wenden Sie sich bitte an unsere Service-Abteilung.
☎ +49 (0) 21 91/7 92 355 • 📠 +49 (0) 21 91/7 92 523 • ✉ service-center@hazet.de

HAZET - WERK Hermann Zerver GmbH & Co. KG • ✉ 10 04 61 • 42804 Remscheid • GERMANY
☎ +49 (0) 21 91 / 7 92-0 • 📠 +49 (0) 21 91 / 7 92-375 (National) • 📠 +49 (0) 21 91 / 7 92-400 (International)
🏠 Gùldenwerther Bahnhofstraße 25 - 29 • 42857 Remscheid • GERMANY • www.hazet.de • ✉ info@hazet.de