



# Anwendungshinweis

## Kabel-Aufroller

de  
**HAZET**<sup>®</sup>  
9040 D-2.5

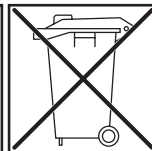


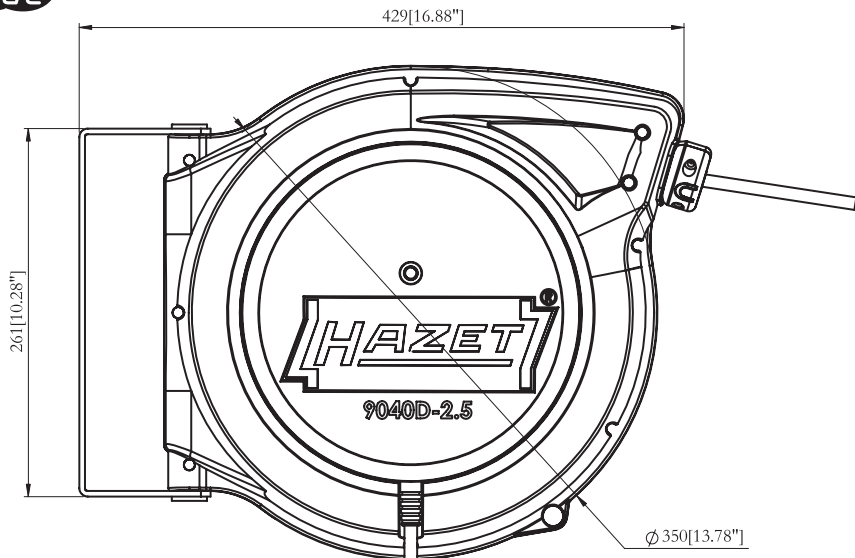
**Achtung:**  
Nicht hintereinander schalten!  
Nicht abdecken und Betreiben!

### Anwendung:

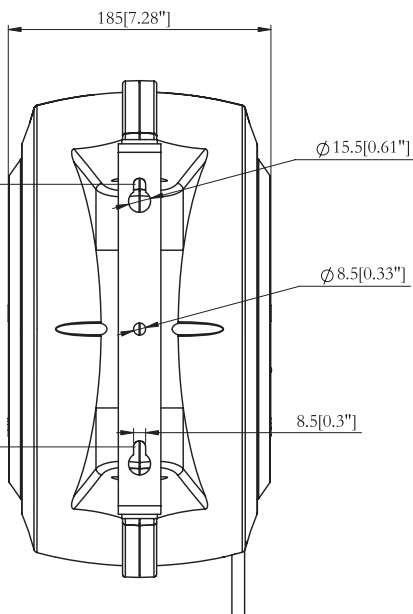
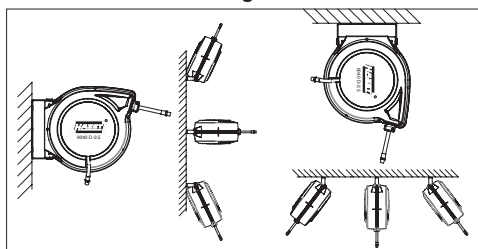
- Automatischer Leitungsaufroller schafft Ordnung in der Werkstatt – keine herumliegende Leitung, dadurch Reduzierung der Unfallgefahr
- Schlauchstopp an jedem Punkt durch „Stop at any point“-Funktion möglich
- Gebremstes Aufwickeln gegen Unfallgefahr
- Inklusive Leitungsschutzschalter
- 230V AC
- **Nur für die Innenanwendung geeignet**
- Maße: 429 x 350 x 175 mm
- Leitung: H07RN-F 3 x 2,5 mm<sup>2</sup>
- Leitungslänge: 20 m
- Anschlussleitung-Länge: 1,5 m
- Integrierte Bohrschablone für die Montage auf Kartonverpackung
- Hochwertiges, geschlossenes Spezialkunststoffgehäuse
- Mit schwenkbarem Haltebügel aus Metall zur individuellen Montage am Arbeitsplatz
- Bohrlochabstand-Haltebügel: 186 mm
- Belastbar im aufgewickelten Zustand mit 1600 Watt
- Belastbar im abgewickelten Zustand mit 3200 Watt
- Netto-Gewicht (kg): 9.2 kg
- Temperaturbereich: -20°C – 45°C
- **Netzstecker:** Type EF 2Pin (Schuko-Stecker)

9040 D-2.5 AH





### Wand- und Deckenmontage



### Anwendung:

- Nur zur Verwendung in trockenen Räumen.
- Wenn der Überhitzungsschutz ausgelöst hat, Netzstecker herausziehen und roten Schalter drücken.

**⚠ Achtung: Die eingebauten Sicherheitsvorrichtungen dürfen auf keinen Fall entfernt, verändert oder umgangen werden!**

**⚠ Achtung: Nicht hintereinander schalten! Nicht abdecken und Betreiben!**

Einzug: ..... Langsam gebremster Einzug  
 Arretiervorrichtung: ..... an jedem beliebigen Punkt  
 Bohrlochabstand-Haltebügel: 186 mm mit Bohrschablone auf Verpackung

<b>HAZET</b> No.	L	kg	Ø mm <sup>2</sup>	Volt
9040 D-2.5	20 + 1,5	9.2	3 x 2,5	230



## Application note

# Cable reel

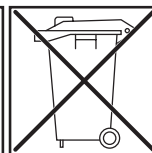
en  
**HAZET**<sup>®</sup>  
9040 D-2.5

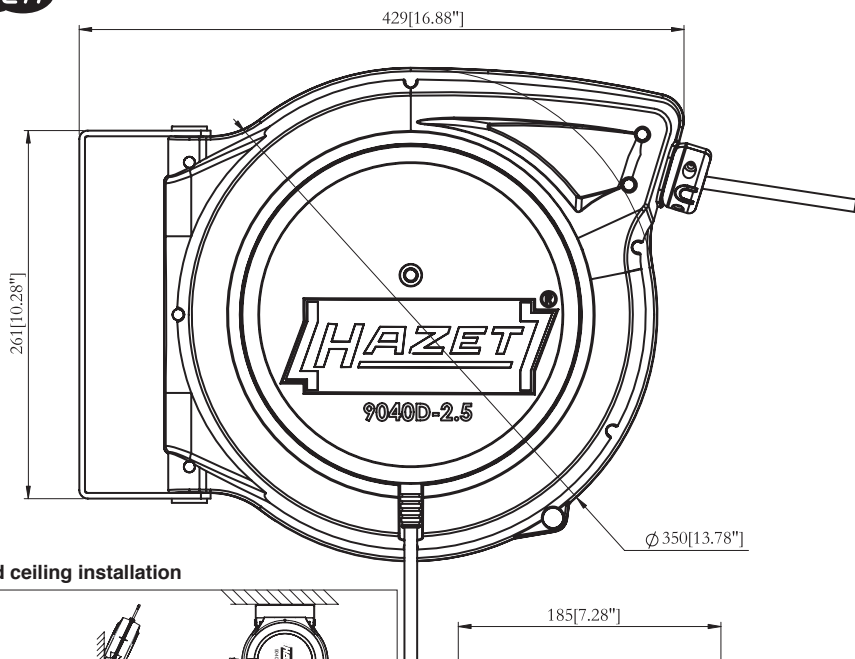


**Note:**  
Do not connect in series!  
Do not cover and operate!

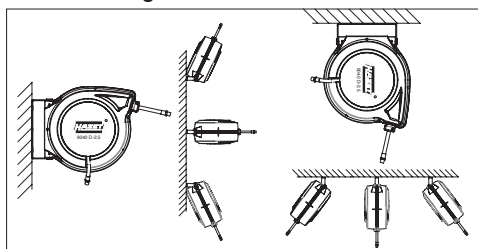
### Application:

- Automatic cable reel offers tidiness in the workshop – cable not left lying around, thus reducing the risk of accidents
- Hose stop function possible at any point with “Stop at any point”
- Braked winding to prevent risk of accidents
- Including in-line circuit breaker
- 230V AC
- **Only suitable for indoor use**
- Dimensions: 429 x 350 x 175 mm
- Cable: H07RN-F 3 x 2.5 mm<sup>2</sup>
- Cable length: 20 m
- Connecting cable length: 1.5 m
- Integrated drill template for mounting on cardboard packaging
- High-quality, closed special plastic case
- Supplied with rotating metal mounting bracket made for separate installation at the workplace
- Drill hole spacing of the mounting bracket: 186 mm
- Resilient when wound up with 1600 Watt
- Resilient when unwound with 3200 Watt
- Net weight (kg): 9.2 kg
- Temperature range: -20°C – 45°C
- **Power plug:** Type EF 2Pin (Safety plug)





### Wall and ceiling installation



### Application:

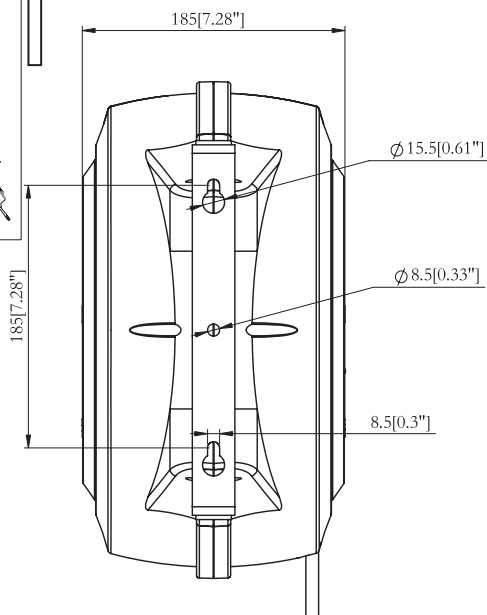
- Only for use in dry rooms.
- If the overheating protection has been activated, pull out the power plug and press the red switch.



**Note: The built-in safety devices must on no account be removed, changed or bypassed!**



**Note:**  
**Do not connect in series!**  
**Do not cover and operate!**



Feeder: ..... Slowly braked feed

Locking mechanism: ..... at any point

Drill hole spacing of the mounting bracket: ..186 mm with drill template on packaging

<b>HAZET</b> No.	L			
	m	kg	Ø mm <sup>2</sup>	Volt
9040 D-2.5	20 + 1.5	9.2	3 x 2.5	230