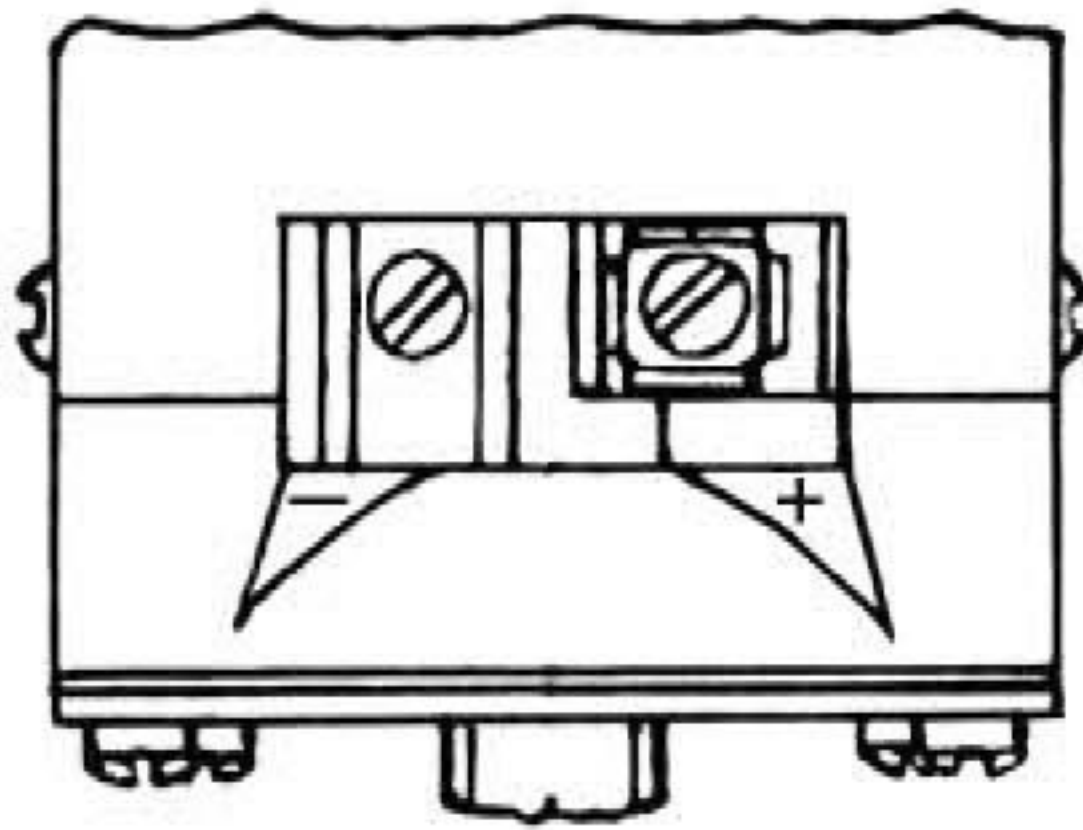
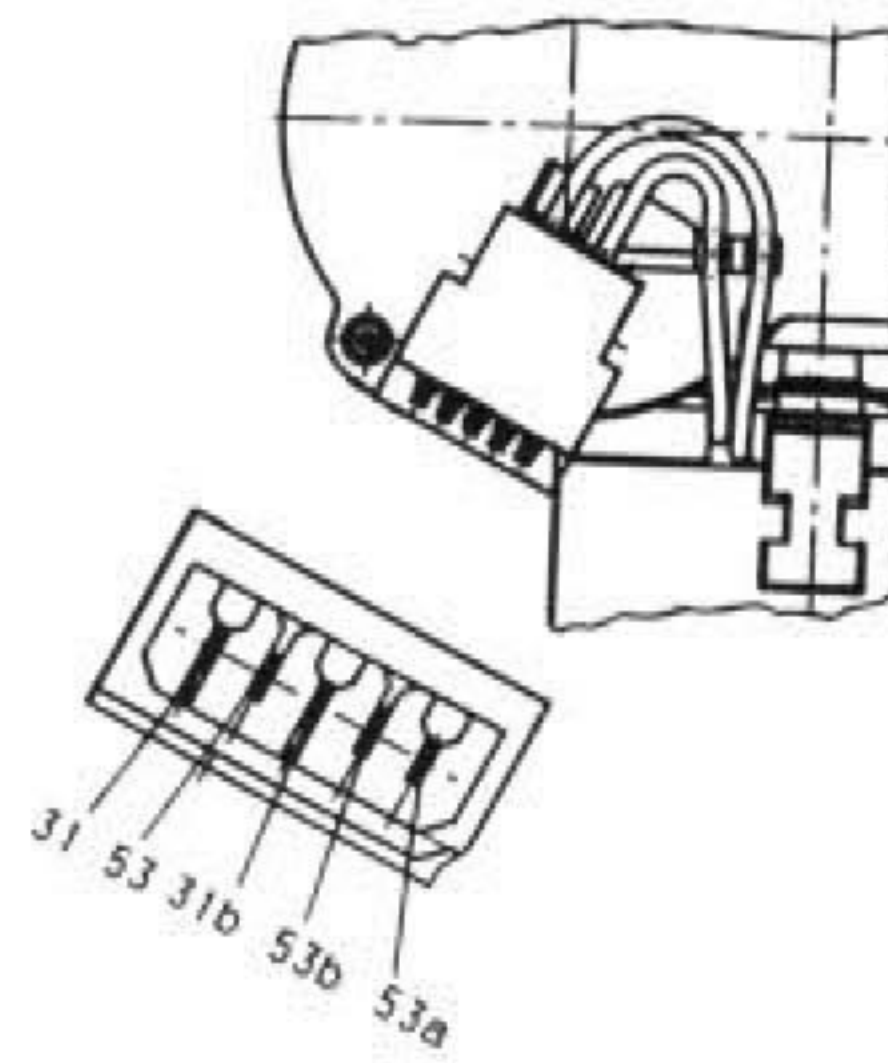


Anslutningar motor

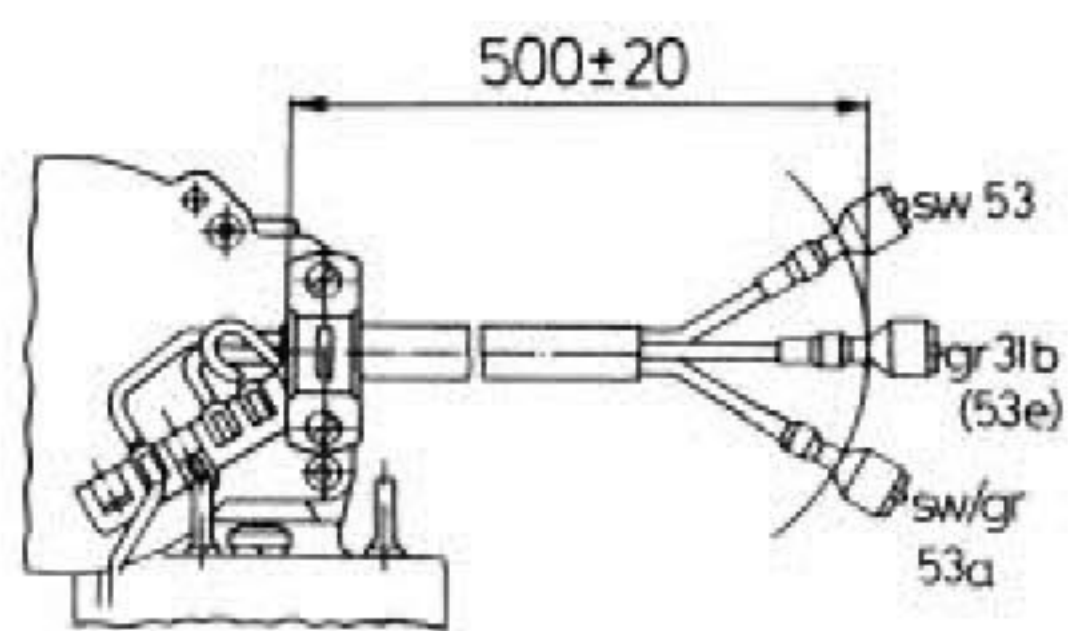
K 21



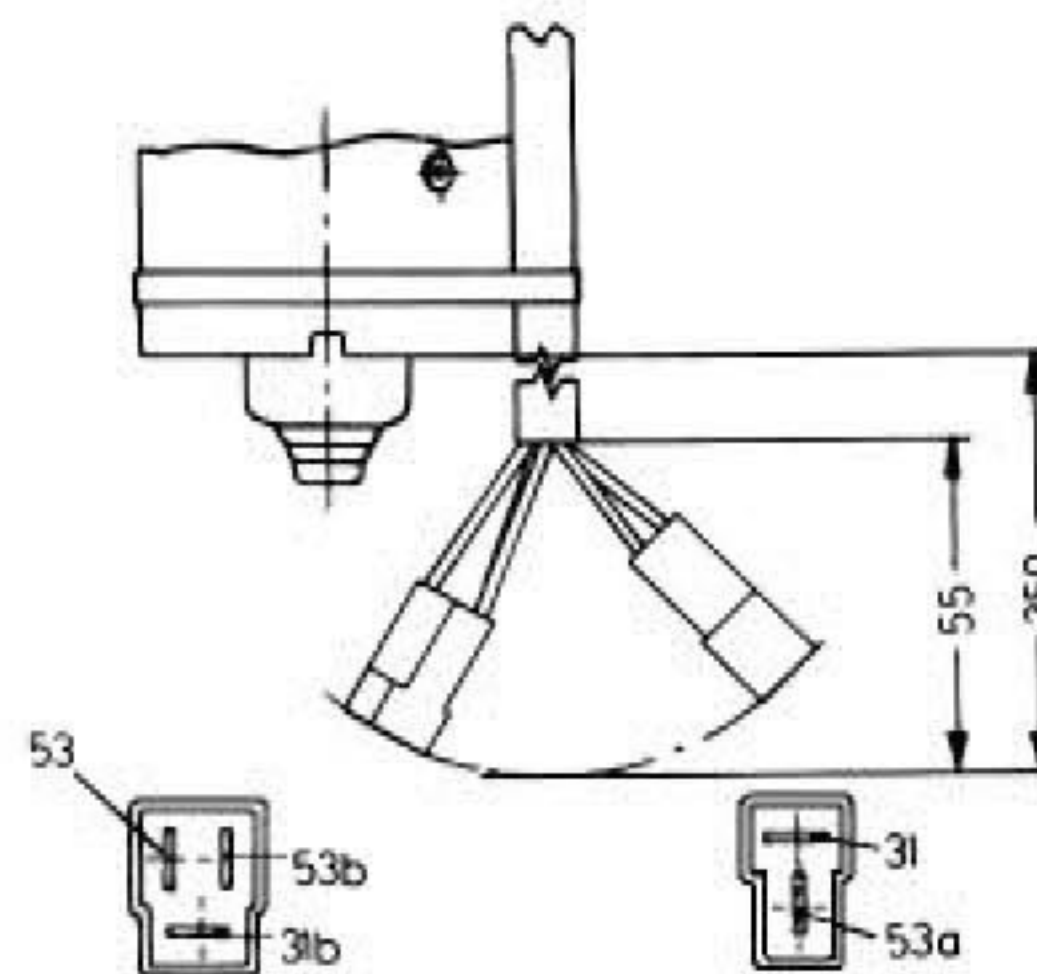
K 92



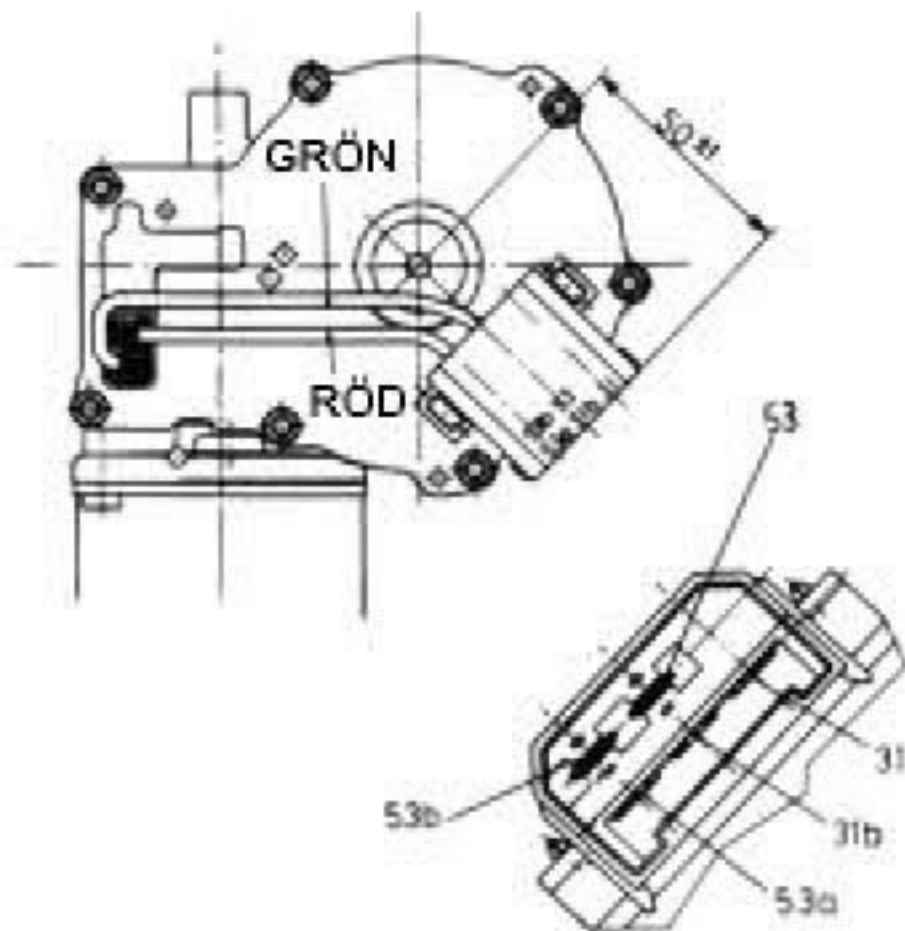
K 103



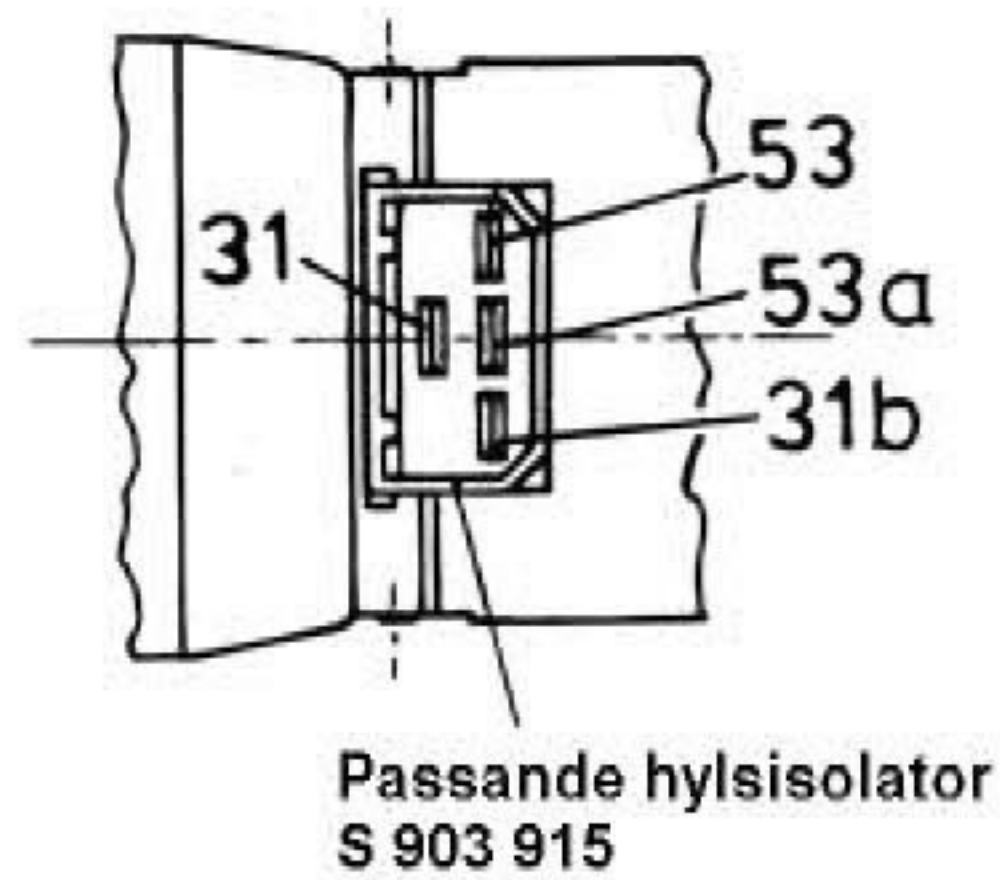
K 108



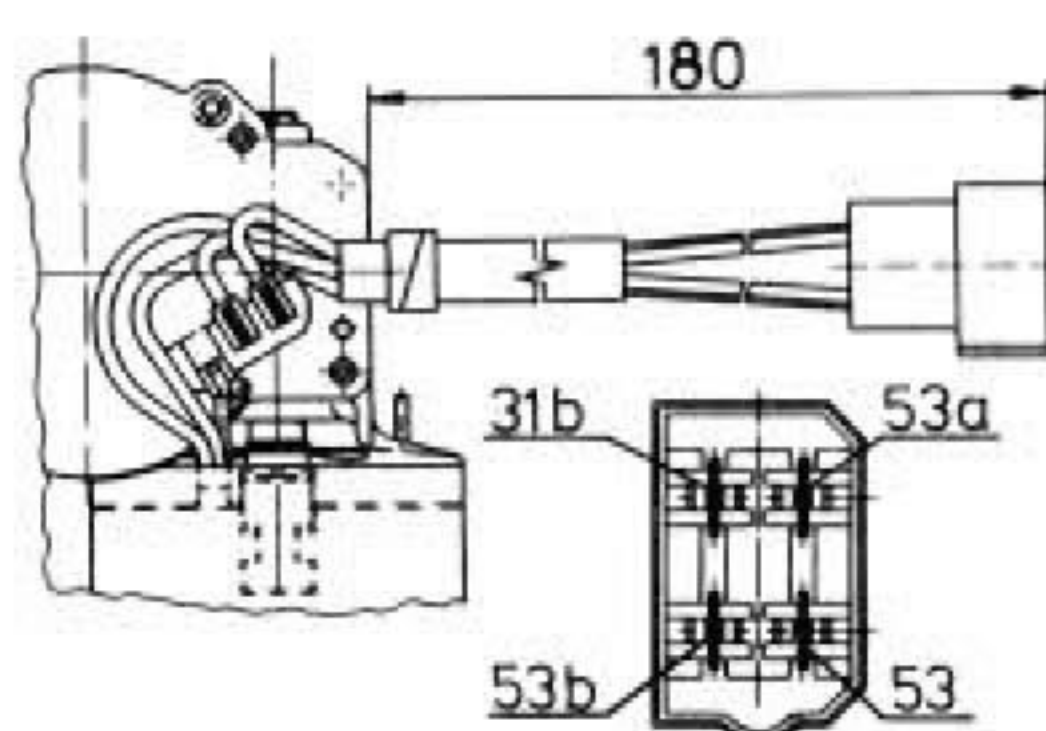
K 118



K 172



K 176



K 177

