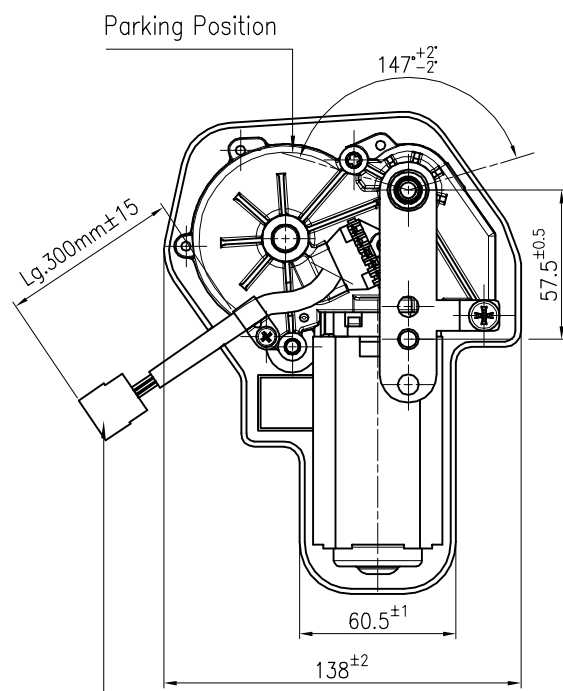
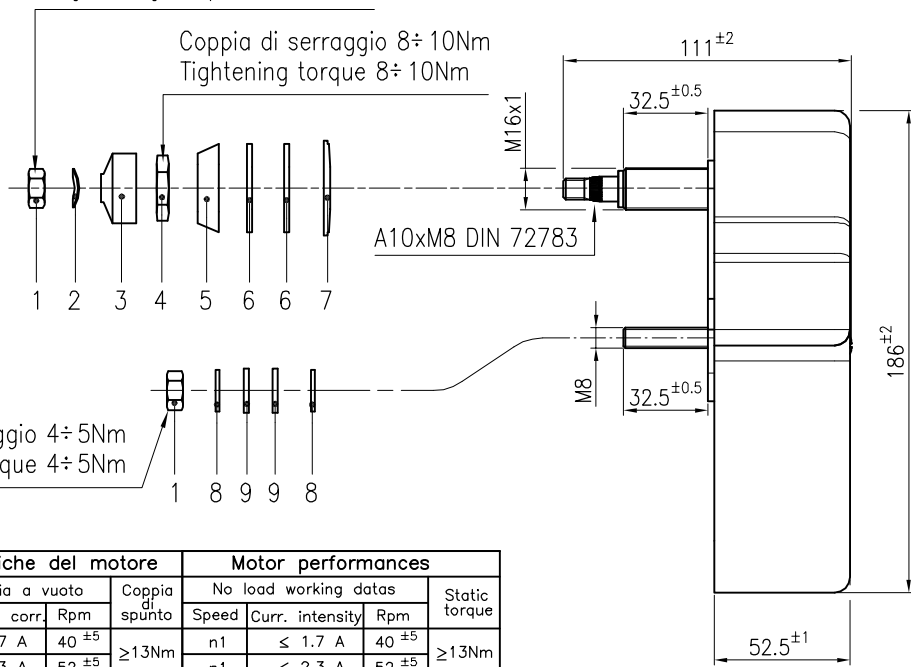


Coppia di serraggio 13±17Nm
Tightening torque 13±17Nm

Coppia di serraggio 8±10Nm
Tightening torque 8±10Nm

Coppia di serraggio 4±5Nm
Tightening torque 4±5Nm

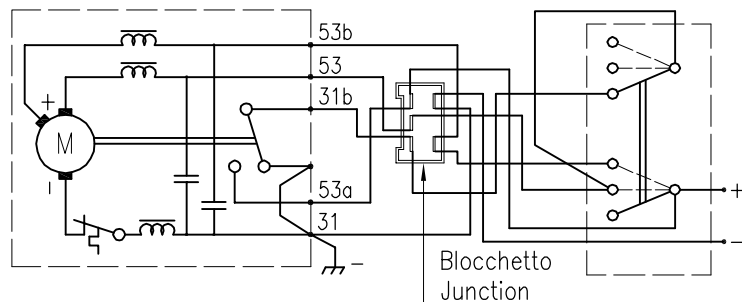
Minuteria
Fittings



Bloccetto tipo AMP C-180906
Junction type AMP C-180906

Caratteristiche del motore			Motor performances			
Dati di marcia a vuoto			Coppia di spunto	No load working datas		Static torque
Velocità	Intensità corr.	Rpm		Speed	Curr. intensity	
n1	≤ 1.7 A	40 ±5	≥13Nm	n1	≤ 1.7 A	40 ±5
n1	≤ 2.3 A	52 ±5		n1	≤ 2.3 A	52 ±5
Tensione di prova 13 V			Test voltage 13 V			

Schema di connessione (Bloccetto visto di fronte)
Wiring diagram (Junction block front side view)



Legenda

- 53b Grigio (2 Velocità)
- 31b Azzurro-Bianco (Azzeramento)
- 53 Azzurro (1 Velocità)
- 53a Azzurro-Nero (Positivo)
- 31 Nero (Negativo)

Legend

- Gray (Second speed)
- Blue-White (Stop)
- Blue (First speed)
- Blue-Black (Positive)
- Black (Negative)

POS.	CODICE	DENOMINAZIONE	MATERIALE	Q.TA'
9	R14.003279	Rondella piana in gomma Ø8x17x2		2
8	R05.003247	Rondella piana Ø8.4x16x1.6 UNI 6592		2
7	M01.001761	Molla a disco Ø16.3x36.5x1.5x2.38		1
6	R14.003272	Rondella piana in gomma Ø16x34x2		2
5	D14.001570	Distanziale Ø16-H=8		1
4	D01.001520	Dado esagonale M16x1 dx-CH. 22		1
3	C02.001146	Copridado chiave 22		1
2	R10.005041	Rond.elastica bombata Ø8.4x15x0.5 DIN137/A		1
1	D03.001533	Dado esagonale normale M8 UNI 5588/DIN 934		2

Tolleranze Generiche	A3	Denominazione	Materiale
DA	A	ITG 35 12V 2v Buss. 35 mm 147' AC	
0	≤6	coll Din + EMC	
>6	≤30	Modello	Trattamento
>30	≤120	Succede al codice	Scala 1:2
>120	≤315	Codice sperimentale	Codice disegno
>315	≤1000		
>1000	≤2000		
>3	≤6		
>6	≤30		
>30	≤120		
>120	≤10'		

ITALTERGI S.r.l.

Data 03/03/2010 Firma Valenti M. Visto

M67.008990