

SPARE PARTS SEG IV

EXPLODED DRAWING:

Type 8PA 007 732-223

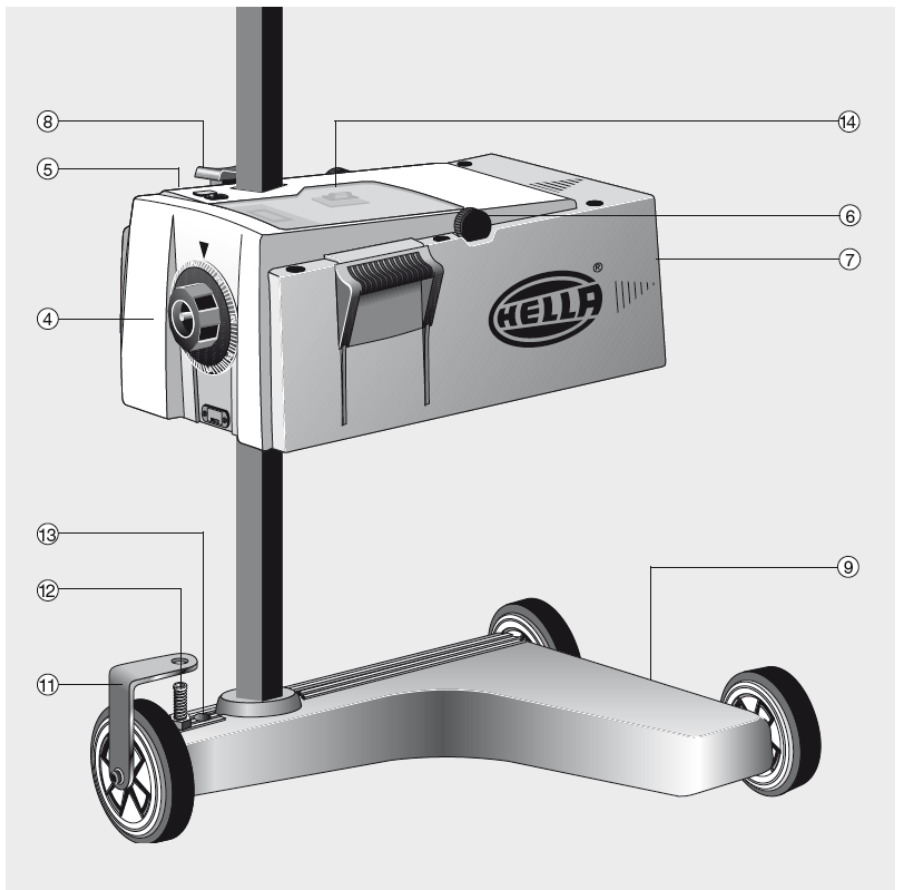
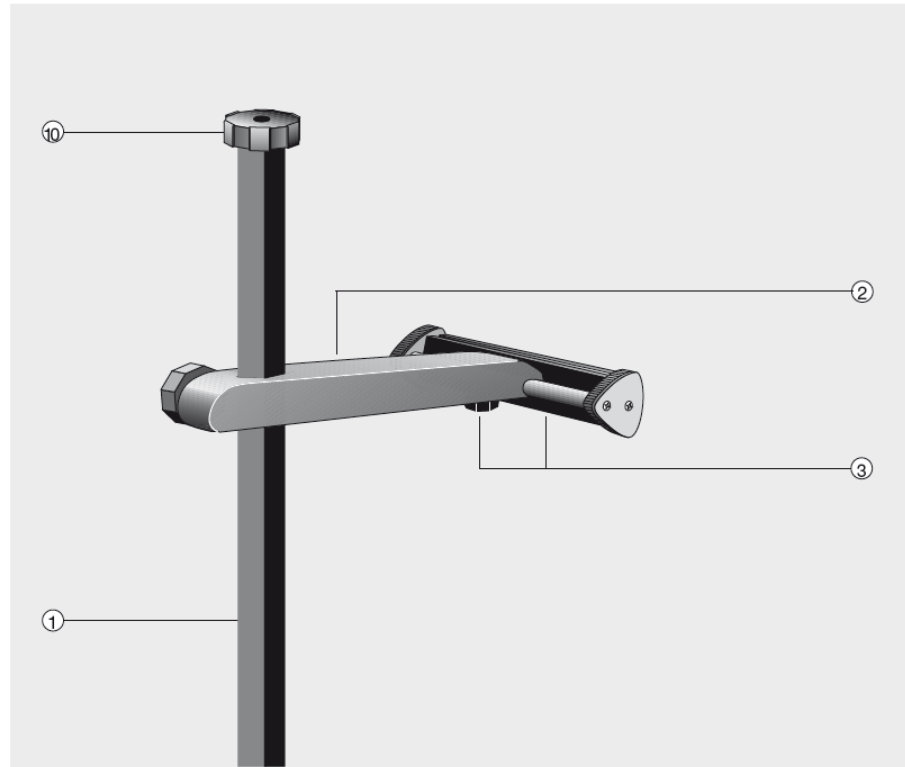
Beam setter with rubber-covered wheels, broad-band sight, digital Luxmeter, laser positioning aid and horizontal adjustment.

Type 8PA 007 732-213

Beam setter with rubber-covered wheels, broad-band sight, digital Luxmeter and laser positioning aid.

Type 8PA 007 732-203

Beam setter with rubber-covered wheels, broad-band sight and digital Luxmeter


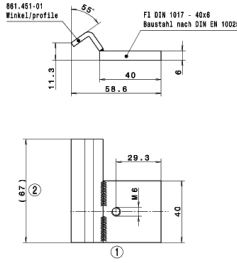



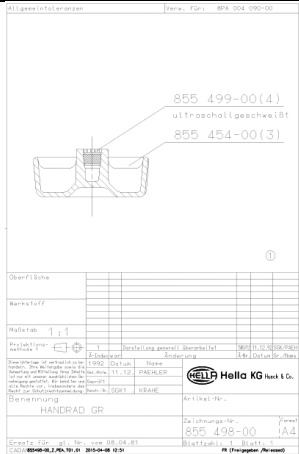
- ① Column
- ② Sight holder
- ③ Broad-band sight with clamping screw
- ④ Scaled wheel
- ⑤ Switch for photoelectric Luxmeter
- ⑥ Diagnosis mirror with setting wheel
- ⑦ Fresnel lens
- ⑧ Operating lever for raising and lowering the beamsetter box
- ⑨ Base with rubber-covered wheels for use on suitable floors
- ⑩ Hand-wheel for locking column in position
- ⑪ Adjustment lever for horizontal alignment (8PA 007 732-223 only)
- ⑫ Set screw with lock nut for the temporary fixing of the horizontal alignment (8PA 007 732-223 only)
- ⑬ Set screw for permanent fixing of the horizontal alignment (8PA 007 732-223 only)
- ⑭ Spirit level for horizontal alignment (8PA 007 732-223 only)


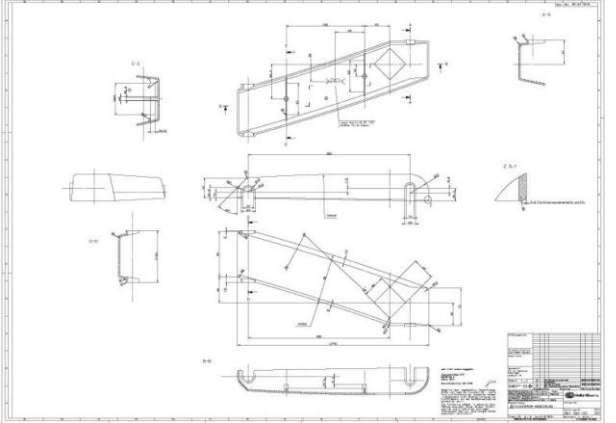
Caution!

If lenses become scratched they must be replaced (see Spare parts). The image projected onto the inspection screen could be distorted. Always clean the lens with a soft cloth and glass-cleaning liquid.

VISOR/SIGHT:

9XD 181 854-001	14,50 €																																																																																																																																																																																																																																																																																																																																																																																																																																																																																																																				
Tension clamp																																																																																																																																																																																																																																																																																																																																																																																																																																																																																																																					
Description: Clamping unit for sight																																																																																																																																																																																																																																																																																																																																																																																																																																																																																																																					
	 <div style="font-size: small; margin-top: 10px;"> <p>Abbildung 9XD 181 854-001 ist zu beachten HELLA ENGINEERING STANDART Nr. 2010-02 ist zu berücksichtigen</p> <table border="1" style="width: 100%; border-collapse: collapse;"> <tr><td>1</td><td></td><td></td><td></td><td></td><td></td><td></td><td></td><td></td><td></td></tr> <tr><td>2</td><td></td><td></td><td></td><td></td><td></td><td></td><td></td><td></td><td></td></tr> <tr><td>3</td><td></td><td></td><td></td><td></td><td></td><td></td><td></td><td></td><td></td></tr> <tr><td>4</td><td></td><td></td><td></td><td></td><td></td><td></td><td></td><td></td><td></td></tr> <tr><td>5</td><td></td><td></td><td></td><td></td><td></td><td></td><td></td><td></td><td></td></tr> <tr><td>6</td><td></td><td></td><td></td><td></td><td></td><td></td><td></td><td></td><td></td></tr> <tr><td>7</td><td></td><td></td><td></td><td></td><td></td><td></td><td></td><td></td><td></td></tr> <tr><td>8</td><td></td><td></td><td></td><td></td><td></td><td></td><td></td><td></td><td></td></tr> <tr><td>9</td><td></td><td></td><td></td><td></td><td></td><td></td><td></td><td></td><td></td></tr> <tr><td>10</td><td></td><td></td><td></td><td></td><td></td><td></td><td></td><td></td><td></td></tr> <tr><td>11</td><td></td><td></td><td></td><td></td><td></td><td></td><td></td><td></td><td></td></tr> <tr><td>12</td><td></td><td></td><td></td><td></td><td></td><td></td><td></td><td></td><td></td></tr> <tr><td>13</td><td></td><td></td><td></td><td></td><td></td><td></td><td></td><td></td><td></td></tr> <tr><td>14</td><td></td><td></td><td></td><td></td><td></td><td></td><td></td><td></td><td></td></tr> <tr><td>15</td><td></td><td></td><td></td><td></td><td></td><td></td><td></td><td></td><td></td></tr> <tr><td>16</td><td></td><td></td><td></td><td></td><td></td><td></td><td></td><td></td><td></td></tr> <tr><td>17</td><td></td><td></td><td></td><td></td><td></td><td></td><td></td><td></td><td></td></tr> <tr><td>18</td><td></td><td></td><td></td><td></td><td></td><td></td><td></td><td></td><td></td></tr> <tr><td>19</td><td></td><td></td><td></td><td></td><td></td><td></td><td></td><td></td><td></td></tr> <tr><td>20</td><td></td><td></td><td></td><td></td><td></td><td></td><td></td><td></td><td></td></tr> <tr><td>21</td><td></td><td></td><td></td><td></td><td></td><td></td><td></td><td></td><td></td></tr> <tr><td>22</td><td></td><td></td><td></td><td></td><td></td><td></td><td></td><td></td><td></td></tr> <tr><td>23</td><td></td><td></td><td></td><td></td><td></td><td></td><td></td><td></td><td></td></tr> <tr><td>24</td><td></td><td></td><td></td><td></td><td></td><td></td><td></td><td></td><td></td></tr> <tr><td>25</td><td></td><td></td><td></td><td></td><td></td><td></td><td></td><td></td><td></td></tr> <tr><td>26</td><td></td><td></td><td></td><td></td><td></td><td></td><td></td><td></td><td></td></tr> <tr><td>27</td><td></td><td></td><td></td><td></td><td></td><td></td><td></td><td></td><td></td></tr> <tr><td>28</td><td></td><td></td><td></td><td></td><td></td><td></td><td></td><td></td><td></td></tr> <tr><td>29</td><td></td><td></td><td></td><td></td><td></td><td></td><td></td><td></td><td></td></tr> <tr><td>30</td><td></td><td></td><td></td><td></td><td></td><td></td><td></td><td></td><td></td></tr> <tr><td>31</td><td></td><td></td><td></td><td></td><td></td><td></td><td></td><td></td><td></td></tr> <tr><td>32</td><td></td><td></td><td></td><td></td><td></td><td></td><td></td><td></td><td></td></tr> <tr><td>33</td><td></td><td></td><td></td><td></td><td></td><td></td><td></td><td></td><td></td></tr> <tr><td>34</td><td></td><td></td><td></td><td></td><td></td><td></td><td></td><td></td><td></td></tr> <tr><td>35</td><td></td><td></td><td></td><td></td><td></td><td></td><td></td><td></td><td></td></tr> <tr><td>36</td><td></td><td></td><td></td><td></td><td></td><td></td><td></td><td></td><td></td></tr> <tr><td>37</td><td></td><td></td><td></td><td></td><td></td><td></td><td></td><td></td><td></td></tr> <tr><td>38</td><td></td><td></td><td></td><td></td><td></td><td></td><td></td><td></td><td></td></tr> <tr><td>39</td><td></td><td></td><td></td><td></td><td></td><td></td><td></td><td></td><td></td></tr> <tr><td>40</td><td></td><td></td><td></td><td></td><td></td><td></td><td></td><td></td><td></td></tr> <tr><td>41</td><td></td><td></td><td></td><td></td><td></td><td></td><td></td><td></td><td></td></tr> <tr><td>42</td><td></td><td></td><td></td><td></td><td></td><td></td><td></td><td></td><td></td></tr> <tr><td>43</td><td></td><td></td><td></td><td></td><td></td><td></td><td></td><td></td><td></td></tr> <tr><td>44</td><td></td><td></td><td></td><td></td><td></td><td></td><td></td><td></td><td></td></tr> <tr><td>45</td><td></td><td></td><td></td><td></td><td></td><td></td><td></td><td></td><td></td></tr> <tr><td>46</td><td></td><td></td><td></td><td></td><td></td><td></td><td></td><td></td><td></td></tr> <tr><td>47</td><td></td><td></td><td></td><td></td><td></td><td></td><td></td><td></td><td></td></tr> <tr><td>48</td><td></td><td></td><td></td><td></td><td></td><td></td><td></td><td></td><td></td></tr> <tr><td>49</td><td></td><td></td><td></td><td></td><td></td><td></td><td></td><td></td><td></td></tr> <tr><td>50</td><td></td><td></td><td></td><td></td><td></td><td></td><td></td><td></td><td></td></tr> </table> <p style="font-size: x-small; margin-top: 5px;"> HELLA KGaA 181 854-001 TENSION CLAMP 1000042429 HELLA ENGINEERING </p> </div>	1										2										3										4										5										6										7										8										9										10										11										12										13										14										15										16										17										18										19										20										21										22										23										24										25										26										27										28										29										30										31										32										33										34										35										36										37										38										39										40										41										42										43										44										45										46										47										48										49										50									
1																																																																																																																																																																																																																																																																																																																																																																																																																																																																																																																					
2																																																																																																																																																																																																																																																																																																																																																																																																																																																																																																																					
3																																																																																																																																																																																																																																																																																																																																																																																																																																																																																																																					
4																																																																																																																																																																																																																																																																																																																																																																																																																																																																																																																					
5																																																																																																																																																																																																																																																																																																																																																																																																																																																																																																																					
6																																																																																																																																																																																																																																																																																																																																																																																																																																																																																																																					
7																																																																																																																																																																																																																																																																																																																																																																																																																																																																																																																					
8																																																																																																																																																																																																																																																																																																																																																																																																																																																																																																																					
9																																																																																																																																																																																																																																																																																																																																																																																																																																																																																																																					
10																																																																																																																																																																																																																																																																																																																																																																																																																																																																																																																					
11																																																																																																																																																																																																																																																																																																																																																																																																																																																																																																																					
12																																																																																																																																																																																																																																																																																																																																																																																																																																																																																																																					
13																																																																																																																																																																																																																																																																																																																																																																																																																																																																																																																					
14																																																																																																																																																																																																																																																																																																																																																																																																																																																																																																																					
15																																																																																																																																																																																																																																																																																																																																																																																																																																																																																																																					
16																																																																																																																																																																																																																																																																																																																																																																																																																																																																																																																					
17																																																																																																																																																																																																																																																																																																																																																																																																																																																																																																																					
18																																																																																																																																																																																																																																																																																																																																																																																																																																																																																																																					
19																																																																																																																																																																																																																																																																																																																																																																																																																																																																																																																					
20																																																																																																																																																																																																																																																																																																																																																																																																																																																																																																																					
21																																																																																																																																																																																																																																																																																																																																																																																																																																																																																																																					
22																																																																																																																																																																																																																																																																																																																																																																																																																																																																																																																					
23																																																																																																																																																																																																																																																																																																																																																																																																																																																																																																																					
24																																																																																																																																																																																																																																																																																																																																																																																																																																																																																																																					
25																																																																																																																																																																																																																																																																																																																																																																																																																																																																																																																					
26																																																																																																																																																																																																																																																																																																																																																																																																																																																																																																																					
27																																																																																																																																																																																																																																																																																																																																																																																																																																																																																																																					
28																																																																																																																																																																																																																																																																																																																																																																																																																																																																																																																					
29																																																																																																																																																																																																																																																																																																																																																																																																																																																																																																																					
30																																																																																																																																																																																																																																																																																																																																																																																																																																																																																																																					
31																																																																																																																																																																																																																																																																																																																																																																																																																																																																																																																					
32																																																																																																																																																																																																																																																																																																																																																																																																																																																																																																																					
33																																																																																																																																																																																																																																																																																																																																																																																																																																																																																																																					
34																																																																																																																																																																																																																																																																																																																																																																																																																																																																																																																					
35																																																																																																																																																																																																																																																																																																																																																																																																																																																																																																																					
36																																																																																																																																																																																																																																																																																																																																																																																																																																																																																																																					
37																																																																																																																																																																																																																																																																																																																																																																																																																																																																																																																					
38																																																																																																																																																																																																																																																																																																																																																																																																																																																																																																																					
39																																																																																																																																																																																																																																																																																																																																																																																																																																																																																																																					
40																																																																																																																																																																																																																																																																																																																																																																																																																																																																																																																					
41																																																																																																																																																																																																																																																																																																																																																																																																																																																																																																																					
42																																																																																																																																																																																																																																																																																																																																																																																																																																																																																																																					
43																																																																																																																																																																																																																																																																																																																																																																																																																																																																																																																					
44																																																																																																																																																																																																																																																																																																																																																																																																																																																																																																																					
45																																																																																																																																																																																																																																																																																																																																																																																																																																																																																																																					
46																																																																																																																																																																																																																																																																																																																																																																																																																																																																																																																					
47																																																																																																																																																																																																																																																																																																																																																																																																																																																																																																																					
48																																																																																																																																																																																																																																																																																																																																																																																																																																																																																																																					
49																																																																																																																																																																																																																																																																																																																																																																																																																																																																																																																					
50																																																																																																																																																																																																																																																																																																																																																																																																																																																																																																																					

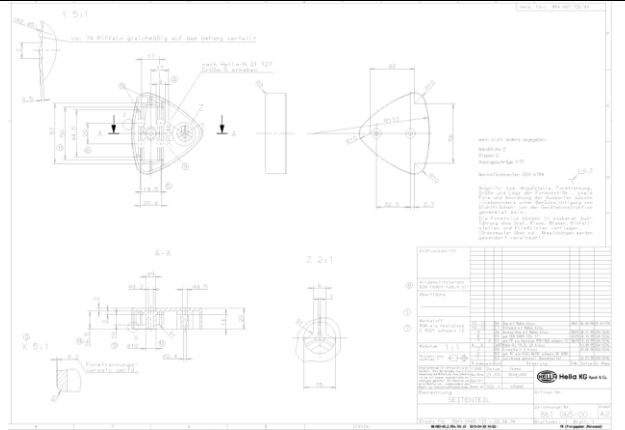
9SG 855 498-001	7,45 €
Hand wheel (for sight)	
Description: Hand wheel for height adjustment of sight	
	 <div style="font-size: x-small; margin-top: 10px;"> <p>HELLA KGaA 855 498-001 HANDRAD GR 1000042429 HELLA ENGINEERING</p> </div>

9XS 861 061-001	11,70 €
Cover sheet visor	
Description: Cover sheet (plastic) for visor arm/ sight holder	
	

9XS 861 065-001 **2,05 €**

Side part (set 2 pcs)

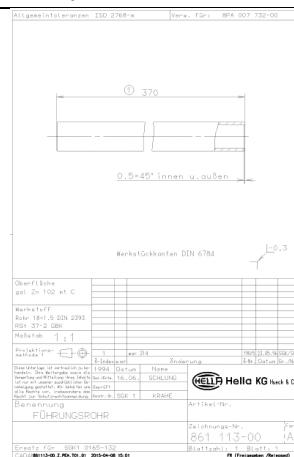
Description: Side cover parts for sight



9XS 861 113-001 **6,15 €**

Guide tube

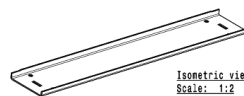
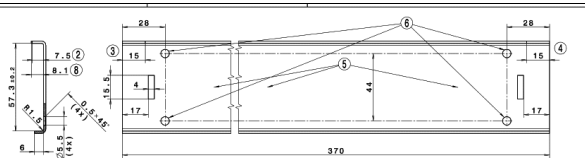
Description: Guide tube (metal), clamping allows that sight can be moved horizontally



9XS 861 115-011 **13,80 €**

(above) Sights profile (with bores)

Description: The sight is composed of the two sights profiles. The difference between the two sight profiles is that article number 9XS 861 115-021 does not have 4 bores for fastening the wire



Gewichtskennzeichnung nach DIN 9139
Weight reference according to DIN 9139

Werkstoffkennzeichen ISO 13715
Work piece edges ISO 13715

Pos.	Bezeichnung	Material	Menge	Einheit	Material	Material	Material
1	1	1	1	1	1	1	1
2	2	2	2	2	2	2	2
3	3	3	3	3	3	3	3
4	4	4	4	4	4	4	4
5	5	5	5	5	5	5	5
6	6	6	6	6	6	6	6
7	7	7	7	7	7	7	7

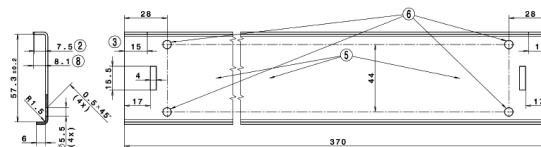
Benennung: **WISERPROFIL**
 Zeichnungs-Nr.: **861.115-01 AC**
 Blatt-Nr.: **01**

Hersteller: **Hella KG**

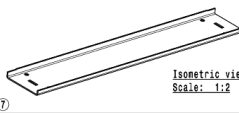
9XS 861 115-021 **12,25 €**

(below) Sights profile

Description: The sight is composed of the two sights profiles. The difference between the two sight profiles is that article number 9XS 861 115-021 does not have 4 bores for fastening the wire



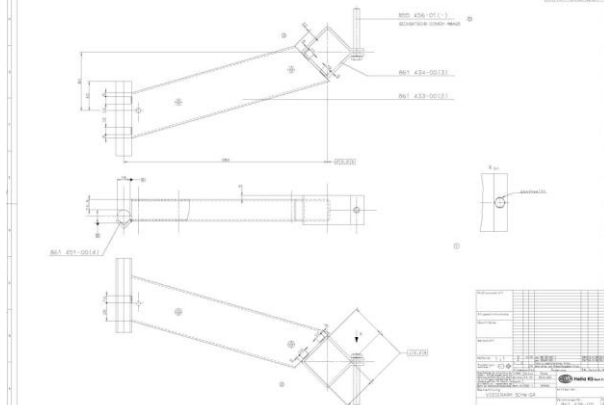

Part Number	Description	Material	Quantity	Notes
7	Winkel	Alu	1	
8	Winkel	Alu	1	
9	Winkel	Alu	1	
10	Winkel	Alu	1	
11	Winkel	Alu	1	
12	Winkel	Alu	1	
13	Winkel	Alu	1	
14	Winkel	Alu	1	
15	Winkel	Alu	1	
16	Winkel	Alu	1	
17	Winkel	Alu	1	
18	Winkel	Alu	1	
19	Winkel	Alu	1	
20	Winkel	Alu	1	
21	Winkel	Alu	1	
22	Winkel	Alu	1	
23	Winkel	Alu	1	
24	Winkel	Alu	1	
25	Winkel	Alu	1	
26	Winkel	Alu	1	
27	Winkel	Alu	1	
28	Winkel	Alu	1	
29	Winkel	Alu	1	
30	Winkel	Alu	1	
31	Winkel	Alu	1	
32	Winkel	Alu	1	
33	Winkel	Alu	1	
34	Winkel	Alu	1	
35	Winkel	Alu	1	
36	Winkel	Alu	1	
37	Winkel	Alu	1	
38	Winkel	Alu	1	
39	Winkel	Alu	1	
40	Winkel	Alu	1	
41	Winkel	Alu	1	
42	Winkel	Alu	1	
43	Winkel	Alu	1	
44	Winkel	Alu	1	
45	Winkel	Alu	1	
46	Winkel	Alu	1	
47	Winkel	Alu	1	
48	Winkel	Alu	1	
49	Winkel	Alu	1	
50	Winkel	Alu	1	



9XS 861 436-001 **40,75 €**

Visor arm

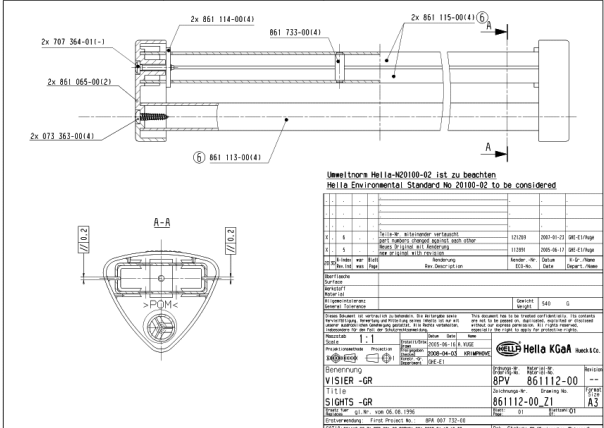

Description: Sight holder, fastening sight and column (metal version)



8PV 861 112-001 **60,50 €**

Broadband sight

Description: Broadband sight without sight holder and without integrated wire

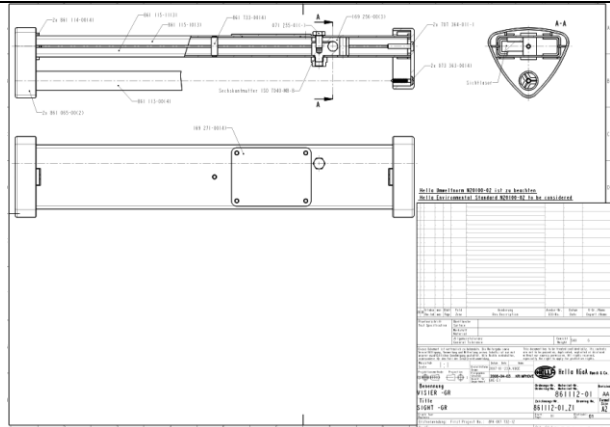


8PV 861 112-011

157,00 €

Laser sight

Description: Laser sight without sight holder

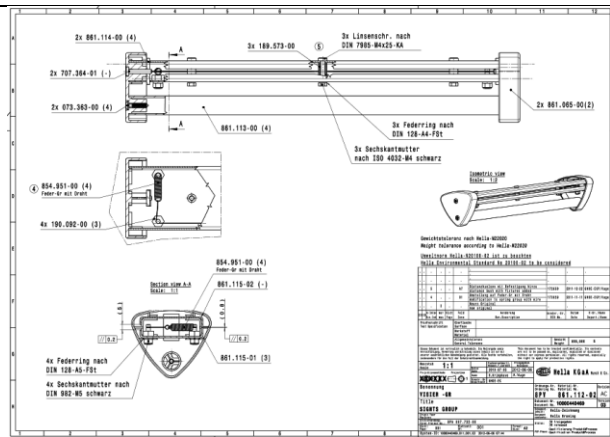


8PV 861 112-021

71,50 €

Broadband sight with integrated wire

Description: Broadband sight without sight holder, but with integrated wire for better positioning/adjusting

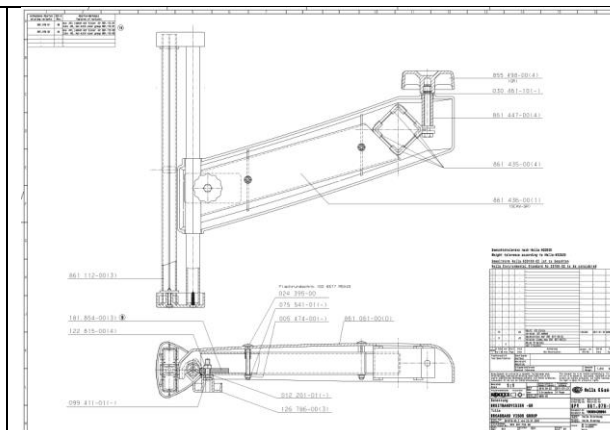



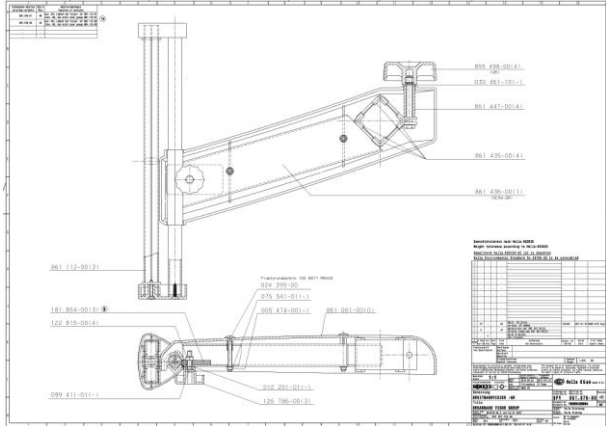
8PV 861 078-001

180,00 €


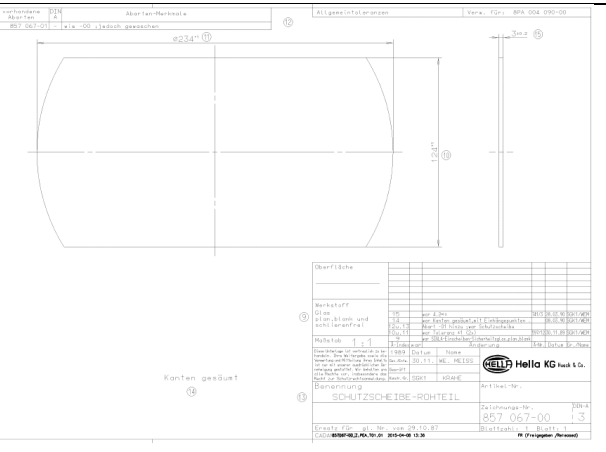
Broadband sight with sight holder


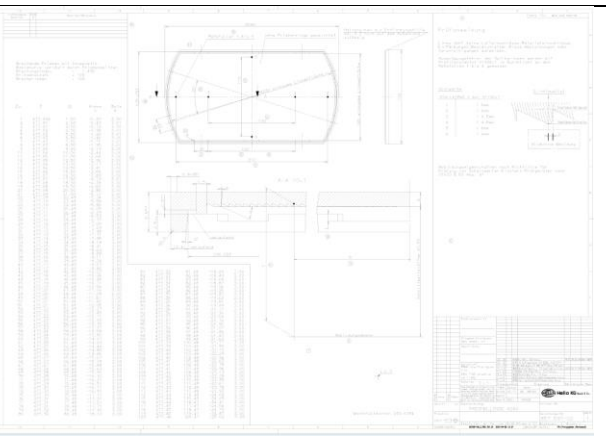
Description: Broadband sight without integrated wire, but with sight holder (to fix it on column)



8PV 861 078-021	180,00 €
Broadband sight with integrated wire and sight holder	
Description: Broadband sight with integrate wire and sight holder (to fix it on column)	
	

OPTICAL BOX/ BEAMSETTER BOX:

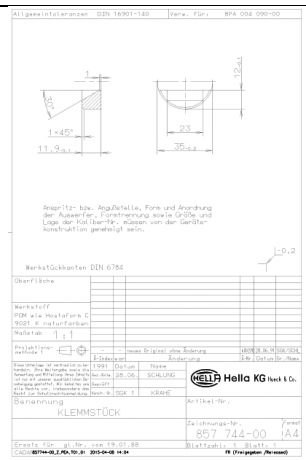
9EV 857 067-011	9,90 €
Protective glass	
Description: Protective glass is located in optical box in front of fresnel lens	
	

9EL 857 597-001	15,20 €
Fresnel lens	
Description: Fresnel lens is an optical lens that bundles the headlight and concentrates it to the test screen	
	

9XD 857 744-001 **2,95 €**

Clamping piece for column

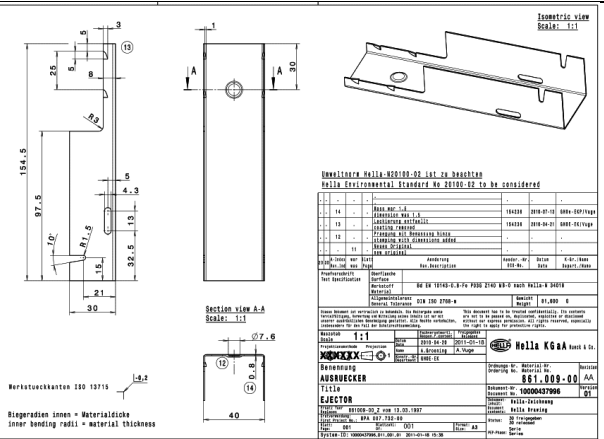
Description: Clamping piece is used as a kind of „brake“, at the bottom of the column there is a pin in which the piece can be inserted. Also useable for SEG III.



9XS 861 009-001 **6,20 €**

Ejector

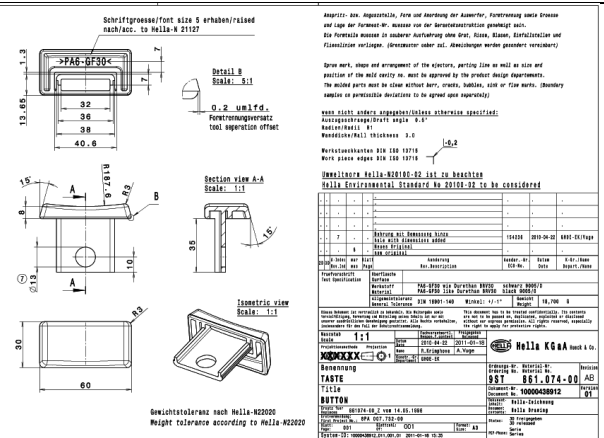
Description: In the ejector there is the button for height adjustments of the optical box



9ST 861 074-001 **4,40 €**

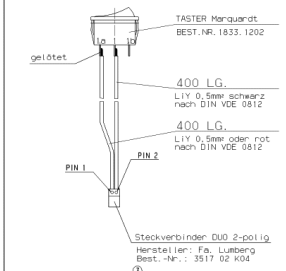
Button (optical box)

Description: Button for adjusting the beamsetter box




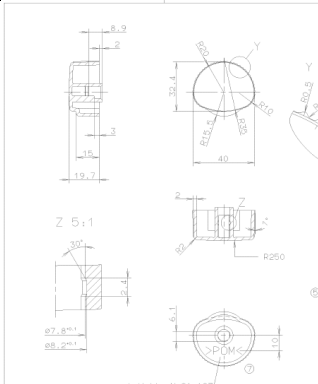
9ST 863 241-001	7,13 €
Switch	

Description: Switch to activate luxmetre or laser positioning aid

	<p style="font-size: small;">Umweltmerkmale Hella-20180-02 ist zu beachten Hella Environmental Standard No. 20180-02 to be considered</p> <table border="1" style="width: 100%; border-collapse: collapse; font-size: x-small;"> <thead> <tr> <th colspan="2">Hella</th> <th colspan="2">Hella</th> <th colspan="2">Hella</th> </tr> <tr> <th>Stichtag</th> <th>Version</th> <th>Stichtag</th> <th>Version</th> <th>Stichtag</th> <th>Version</th> </tr> </thead> <tbody> <tr> <td> </td> <td> </td> <td> </td> <td> </td> <td> </td> <td> </td> </tr> </tbody> </table> <table border="1" style="width: 100%; border-collapse: collapse; font-size: x-small;"> <tr> <td>Best.-Nr.</td> <td>95T</td> <td>863241-00</td> <td>AA</td> </tr> <tr> <td>Produkt</td> <td>SWITCHER LM -GR</td> <td></td> <td></td> </tr> <tr> <td>Teil-Nr.</td> <td>863241-00</td> <td>01</td> <td>A3</td> </tr> <tr> <td>Hersteller</td> <td>Hella KGaA</td> <td></td> <td></td> </tr> </table>	Hella		Hella		Hella		Stichtag	Version	Stichtag	Version	Stichtag	Version							Best.-Nr.	95T	863241-00	AA	Produkt	SWITCHER LM -GR			Teil-Nr.	863241-00	01	A3	Hersteller	Hella KGaA		
Hella		Hella		Hella																															
Stichtag	Version	Stichtag	Version	Stichtag	Version																														
Best.-Nr.	95T	863241-00	AA																																
Produkt	SWITCHER LM -GR																																		
Teil-Nr.	863241-00	01	A3																																
Hersteller	Hella KGaA																																		


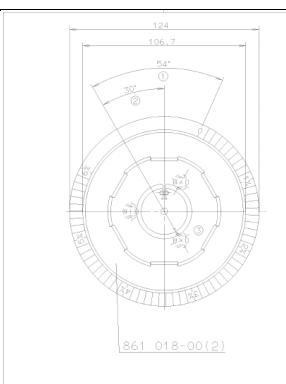
9XS 861 032-001	4,23 €
Turning handle	

Description: Turning handle is used to turn deflecting mirror

	 <p style="font-size: x-small;">Allgemeintoleranzen DIN 9130/45/47/59, Form. 100 007 720-00</p> <p style="font-size: x-small;">wenn nicht anders angegeben: Rundlauf 0,02 Anlaufschritte 0,05 Werkstoffdaten DIN 6384</p> <p style="font-size: x-small;">Ansprüche: Aus: Angabefälle, Fertigungsweg, Größe und Lage der Formstufte, sowie Form und Anordnung der Aussparungen müssen insbesondere unter Berücksichtigung von Draftfaktoren von den Fertigungsstellen eingehend geprüft werden. Die Fertigung muss in sauberer Ausführung durch geeignete Vorrichtungen, Werkzeuge und Einrichtungen vorliegen. (Ebenheiten sind mit Anmerkungen werden geändert vereinbart)</p> <table border="1" style="width: 100%; border-collapse: collapse; font-size: x-small;"> <tr> <th colspan="2">Oberfläche</th> <th colspan="2">Hella KGaA</th> </tr> <tr> <td> </td> <td> </td> <td> </td> <td> </td> </tr> </table> <table border="1" style="width: 100%; border-collapse: collapse; font-size: x-small;"> <tr> <td>Best.-Nr.</td> <td>95T</td> <td>861032-00</td> <td>AA</td> </tr> <tr> <td>Produkt</td> <td>DREHRUPP</td> <td></td> <td></td> </tr> <tr> <td>Teil-Nr.</td> <td>861032-00</td> <td>01</td> <td>A3</td> </tr> <tr> <td>Hersteller</td> <td>Hella KGaA</td> <td></td> <td></td> </tr> </table>	Oberfläche		Hella KGaA						Best.-Nr.	95T	861032-00	AA	Produkt	DREHRUPP			Teil-Nr.	861032-00	01	A3	Hersteller	Hella KGaA		
Oberfläche		Hella KGaA																							
Best.-Nr.	95T	861032-00	AA																						
Produkt	DREHRUPP																								
Teil-Nr.	861032-00	01	A3																						
Hersteller	Hella KGaA																								

9SG 861 025-001	6,50 €
Scaled wheel	

Description: Scaled wheel to align the forward of the headlight, which is documented on the identification label of the headlight. Please note that the scaled wheel could also activate the laser positioning aid (only older devices), therefore the wheel should be turned >6.

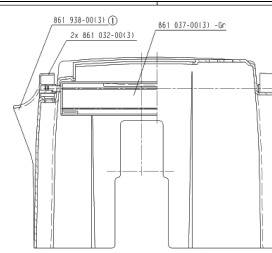
	 <p style="font-size: x-small;">Allgemeintoleranzen DIN 9130/45/47/59, Form. 100 007 720-00</p> <p style="font-size: x-small;">Teillücke 0,5mm Schrift DIN 1451 H6 Bei Fertigung Druckvorlage anfordern Bedruckung weiß</p> <p style="font-size: x-small;">60 Teillücke auf 270° gleichmäßig verteilt</p> <table border="1" style="width: 100%; border-collapse: collapse; font-size: x-small;"> <tr> <th colspan="2">Oberfläche</th> <th colspan="2">Hella KGaA</th> </tr> <tr> <td> </td> <td> </td> <td> </td> <td> </td> </tr> </table> <table border="1" style="width: 100%; border-collapse: collapse; font-size: x-small;"> <tr> <td>Best.-Nr.</td> <td>95T</td> <td>861025-00</td> <td>AA</td> </tr> <tr> <td>Produkt</td> <td>SKALENRAD BEDR-GR</td> <td></td> <td></td> </tr> <tr> <td>Teil-Nr.</td> <td>861025-00</td> <td>01</td> <td>A3</td> </tr> <tr> <td>Hersteller</td> <td>Hella KGaA</td> <td></td> <td></td> </tr> </table>	Oberfläche		Hella KGaA						Best.-Nr.	95T	861025-00	AA	Produkt	SKALENRAD BEDR-GR			Teil-Nr.	861025-00	01	A3	Hersteller	Hella KGaA		
Oberfläche		Hella KGaA																							
Best.-Nr.	95T	861025-00	AA																						
Produkt	SKALENRAD BEDR-GR																								
Teil-Nr.	861025-00	01	A3																						
Hersteller	Hella KGaA																								

9XS 861 127-051

81,60 €

Red cover with deflecting mirror and fixing material

Description: Red cover for beamsetter box with deflecting mirror in order to see the test screen and fixing material like screws and stopples



- 1x Etikett Vis. Alm. Heedl. 862 020-00
 1x Etikett Spindel Beise W. 862 022-00
 1x Etikett CE 862 072-00
 1x Etikett Einstelltab. 861 741-00
 1x Etikett Einstelltab. 861 741-01
 1x Etikett Skalenfell 861 758-00
 1x Etikett Lux-/Voltmeter 861 748-00
 1x Etikett Warnung vor Laserstrahl
 1x Etikett Laser-Zusatzschild
 1x Etikett SEG IV D 863 250-02
 1x Etikett SEG IV BL 863 250-01
 1x Etikett SEG IV DLX 863 249-00
 2x Etikett SEG IV D 863 249-02
 2x Etikett SEG IV BL 863 249-01
 2x Etikett SEG IV DLX 863 249-00
 in PE-Beutel 100x200 mm verpackt
- 6x Stopfen D13x5,5 855 522-00
 6x Blechsch. 3,5x9,5 110 204-00
 6x Blechmutter 3,5 859 231-00
 2x Blindschrauben 862 027-00
 Lose beigelegt

Umweltschritt Hella-MS100-02 ist zu beachten
 Hella Environmental Standard No. 20100-02 to be considered

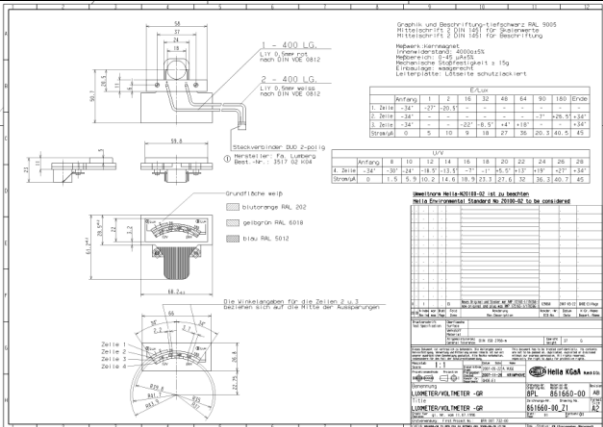
Material		Technische Merkmale		Sonstige Merkmale	
M1	1	1	1	1	1
M2	1	1	1	1	1
M3	1	1	1	1	1
M4	1	1	1	1	1
M5	1	1	1	1	1
M6	1	1	1	1	1
M7	1	1	1	1	1
M8	1	1	1	1	1
M9	1	1	1	1	1
M10	1	1	1	1	1
M11	1	1	1	1	1
M12	1	1	1	1	1
M13	1	1	1	1	1
M14	1	1	1	1	1
M15	1	1	1	1	1
M16	1	1	1	1	1
M17	1	1	1	1	1
M18	1	1	1	1	1
M19	1	1	1	1	1
M20	1	1	1	1	1
M21	1	1	1	1	1
M22	1	1	1	1	1
M23	1	1	1	1	1
M24	1	1	1	1	1
M25	1	1	1	1	1
M26	1	1	1	1	1
M27	1	1	1	1	1
M28	1	1	1	1	1
M29	1	1	1	1	1
M30	1	1	1	1	1
M31	1	1	1	1	1
M32	1	1	1	1	1
M33	1	1	1	1	1
M34	1	1	1	1	1
M35	1	1	1	1	1
M36	1	1	1	1	1
M37	1	1	1	1	1
M38	1	1	1	1	1
M39	1	1	1	1	1
M40	1	1	1	1	1
M41	1	1	1	1	1
M42	1	1	1	1	1
M43	1	1	1	1	1
M44	1	1	1	1	1
M45	1	1	1	1	1
M46	1	1	1	1	1
M47	1	1	1	1	1
M48	1	1	1	1	1
M49	1	1	1	1	1
M50	1	1	1	1	1

8PL 861 660-001

55,40 €

Lux- / Voltmeter (analog)

Description: Older red devices, like SEG IV-A or SEG IV-AL were equipped by such an analog luxmeter

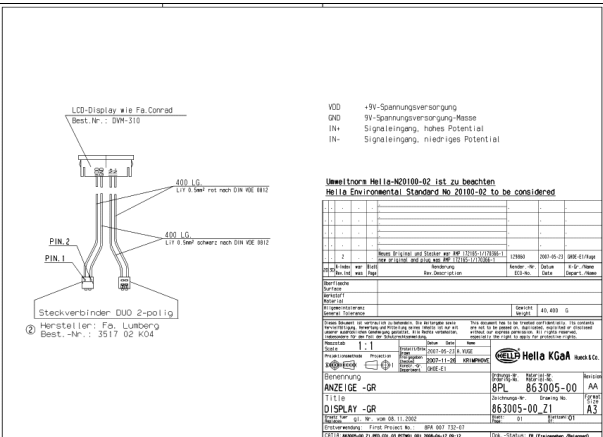
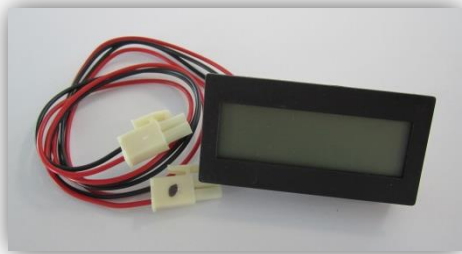



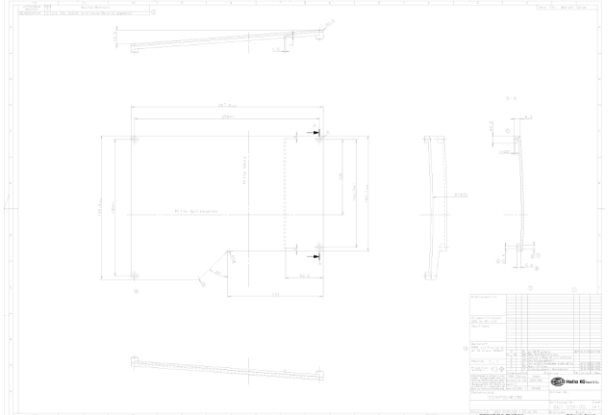
8PL 863 005-001


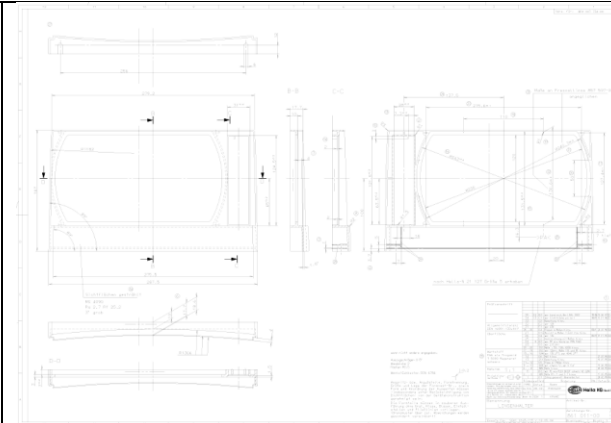
81,60 €

Display luxmeter

Description: Digital display for luxmeter



9EV 861 038-001	15,00 €
Inspection glass	
Description: coloured inspection glass in order to see the test screen	
	

9FH 861 011-001	9,20 €
Lens holder	
Description: Lens holder (plastics)	
	

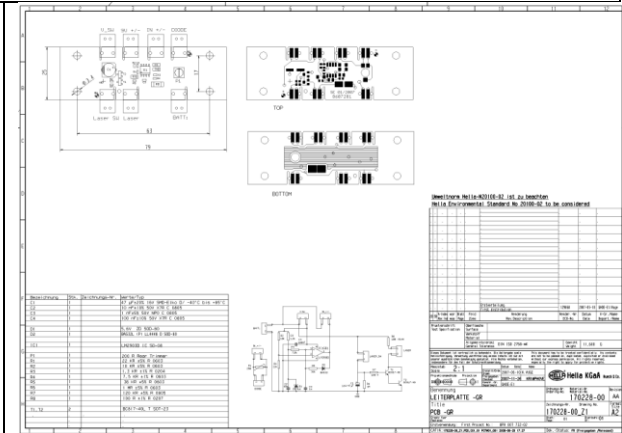
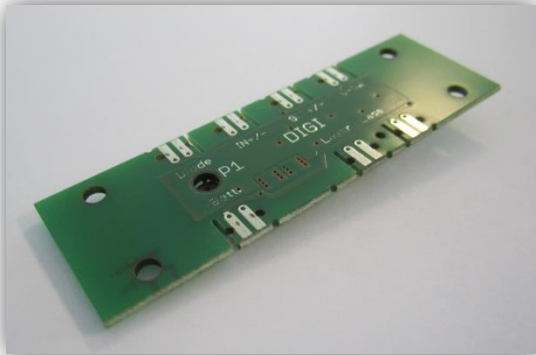
9HV 855 522-001	3,00 €
Stoppel (set 6 pcs)	
Description: Stoppels are used to protect/cover screws of the beamsetter box	
	

9MK 170 228-001

23,65 €

PCB GR

Description: The PCB serves as mechanical fastening of the electrical connections for laser positioning aid and digital luxmeter

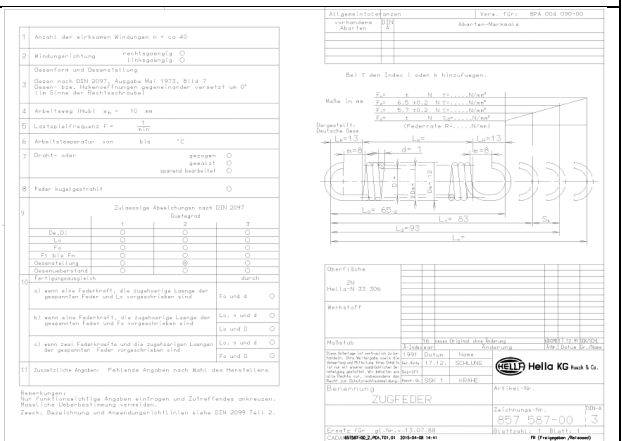
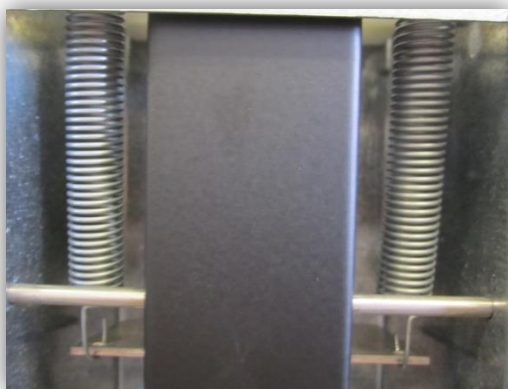


9KD 857 587-001

6,95 €

Extension spring (set 2 pcs)

Description: Extension springs for moving optical box

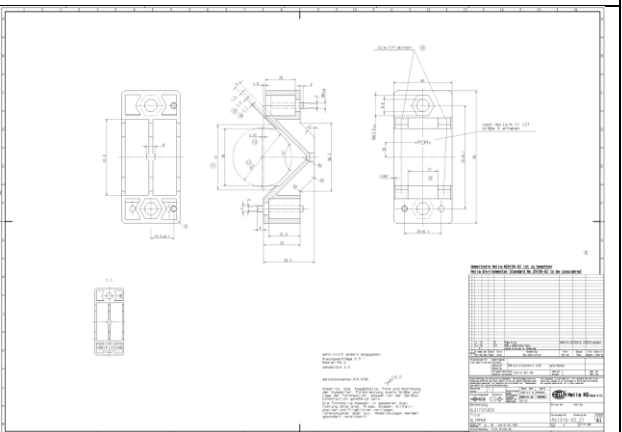


9XD 861 016-001

7,90 €

Gliding pieces (set 4 pcs)

Description: Gliding pieces are located in the optical box, supporting the pillar guidance



9KD 858 172-001

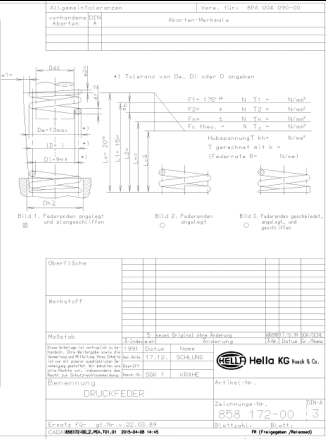
4,20 €

Compression spring (set 2 pcs)

Description: Springs are used to adjust test screen



1	Anzahl der wirksamen Windungen n = 4	nach
2	Gesamtlänge der Windungen mit 5,5	EN 2099
3	Eintragen der Federenden nicht	
4	Arbeitsweg (Hohl) s ₀ =	
5	Losmaß/Freigang F =	
6	Arbeitsfrequenz f =	
7	Draht- oder Stabstabsfläche	
8	Feder spezifiziert	
9	Zulässige Abweichungen nach DIN 2099	
10	Fertigungsmaß	
11	Feder nach DIN 2099	
12	Zusätzliche Angaben	

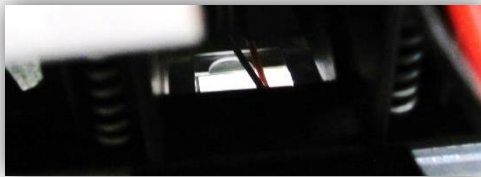


9KD 861 223-001

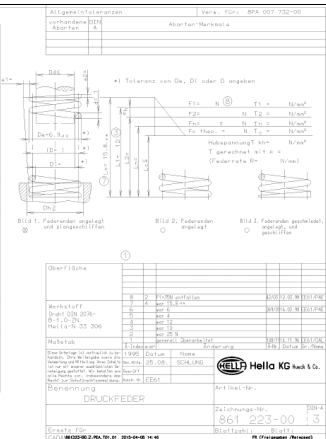
2,15 €

Compression spring (set 2 pcs)

Description: Springs are located below the test screen



1	Anzahl der wirksamen Windungen n = 8	nach
2	Gesamtlänge der Windungen mit 7,0	EN 2099
3	Eintragen der Federenden nicht	
4	Arbeitsweg (Hohl) s ₀ =	
5	Losmaß/Freigang F =	
6	Arbeitsfrequenz f =	
7	Draht- oder Stabstabsfläche	
8	Feder spezifiziert	
9	Zulässige Abweichungen nach DIN 2099	
10	Fertigungsmaß	
11	Feder nach DIN 2099	
12	Zusätzliche Angaben	

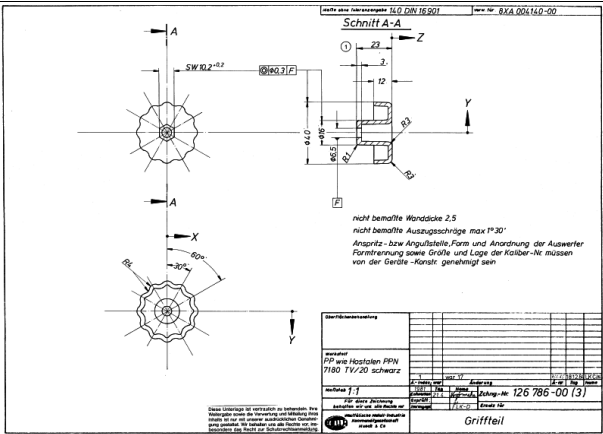


9SG 126 786-001

3,88 €

Hand wheel

Description: Hand wheel to fix the sight to the visor arm/sight holder. In this case Supplier is Hella, customer normally only Heitmann & Wittler.

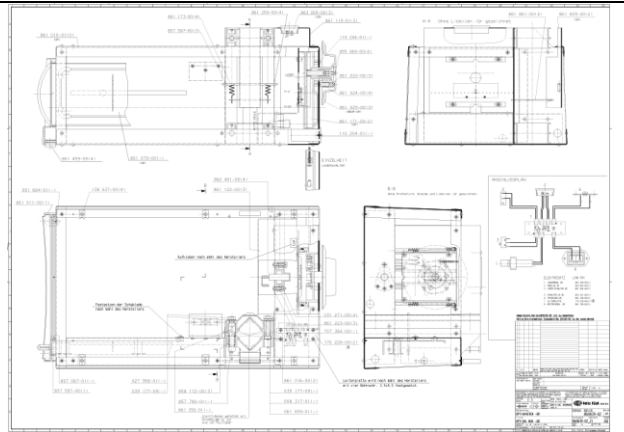


9XS 860 839-021

346,80 €

Optical box without cap

Description: Complete optical box (SEG IV-DLX), but without cap

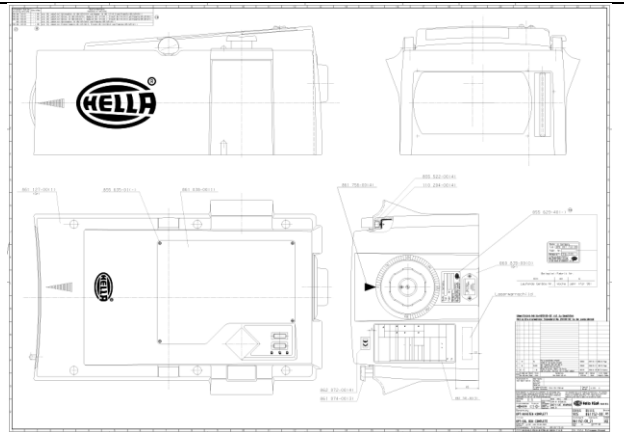


9XS 861 152-021

507,75 €

Optical box SEG IV-DLX complete

Description: Complete optical box (SEG IV-DLX) with green cap

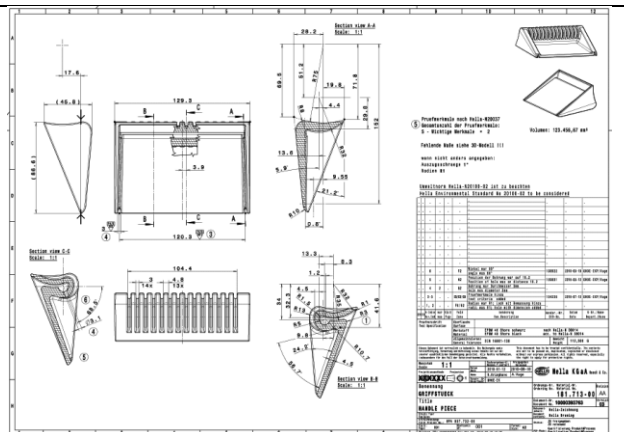


9GH 181 713-801

22,60 €

Handle piece (set)

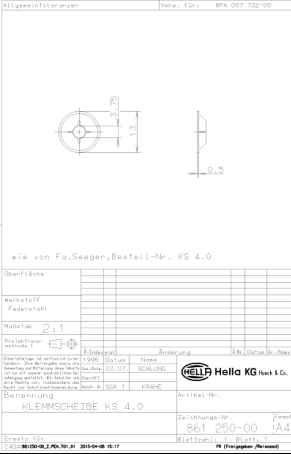
Description: Rubber handles incl. adhesive strips for optical box (also for defect handles)




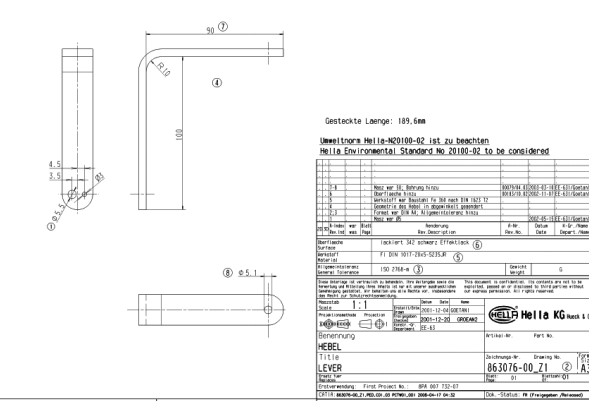
9XS 861 171-011	59,95 €
Test install group	
Description: Test install group including test screen with whole adjustment mechanics	

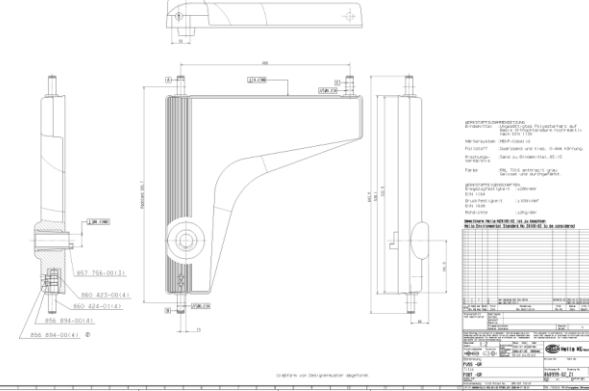
9XS 861 173-001	0,98 €
Axis	
Description: Axis for clamping sheet	

9XS 862 401-001	38,15 €
LED laser group	
Description: LED laser group for laser positioning	

9XS 861 250-001	0,55 €
Clamping plate (set 2 pcs)	
	 <p>Alle Angaben in mm DIN 9133 BPA 007 TSD 00</p> <p>wie von Fa. Seager, Bestell-Nr. KS 4.0</p> <p>Material: Federstahl</p> <p>Maßstab: 2:1</p> <p>Produktion: 10000</p> <p>Bestell-Nr.: 9XS 861 250-001</p> <p>Artikelnr.: 861 250-00</p> <p>Zeichnungs-Nr.: IA4</p> <p>HERLIX HELIX KG</p>

RAIL BASE:

9SH 863 076-001	14,35 €
Lever	
Description: Lever to regulate excenter axis/ adjustment lever for horizontal alignment	
	 <p>Gesteckte Länge: 100,6mm</p> <p>Umweltzone Helix-K0100-02 ist zu beachten Helix Environmental Standard No. 20100-02, to be considered</p> <p>Material: 1.4571</p> <p>Maßstab: 1:1</p> <p>Produktion: 10000</p> <p>Bestell-Nr.: 9SH 863 076-001</p> <p>Artikelnr.: 863 076-00</p> <p>Zeichnungs-Nr.: IA4</p> <p>HERLIX HELIX KG</p>

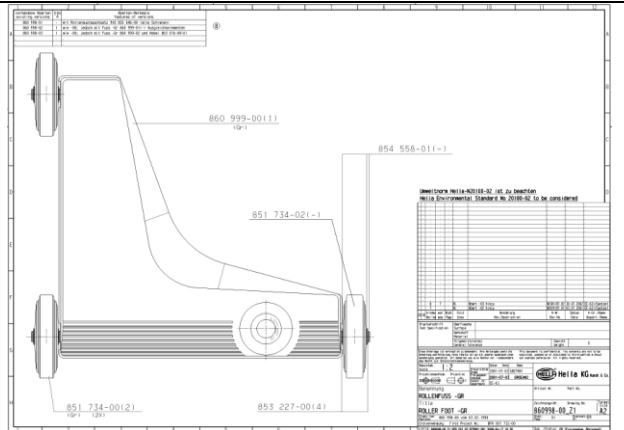
9XS 860 999-021	172,75 €
Foot without rolls	
Description: Foot made of polymer concrete, without roller set	
	 <p>Material: 1.4571</p> <p>Maßstab: 1:1</p> <p>Produktion: 10000</p> <p>Bestell-Nr.: 9XS 860 999-021</p> <p>Artikelnr.: 860 999-02</p> <p>Zeichnungs-Nr.: IA4</p> <p>HERLIX HELIX KG</p>

9XS 860 998-001

223,38 €

Rail base

Description: Foot made of polymer concrete with roller set

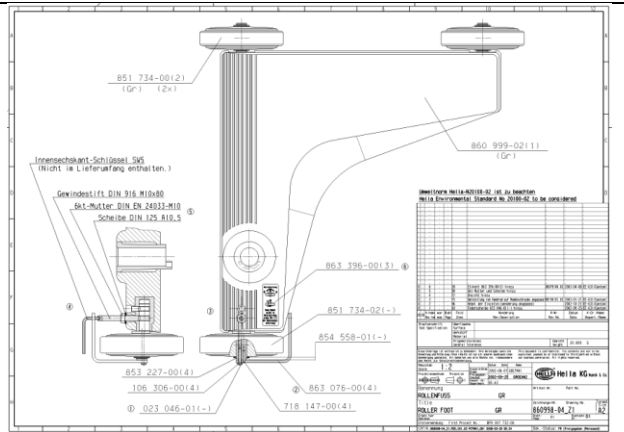


9XS 860 998-041

314,50 €

Roller base with excentre axis

Description: Foot made of polymer concrete, with excentre axis in order to balance uneven grounds



9XS 861 736-001

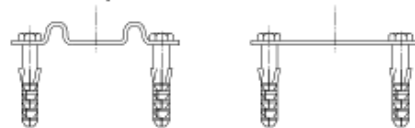
49,50 €

Guiding rails (1,5 m)

Description: Guiding rails consist of a rolled section and a distance plate, on which the beamsetter is positioned parallel to the vehicle, (rails incl. screws and anchors) → Recommendation: 2 guiding rails covering 3m


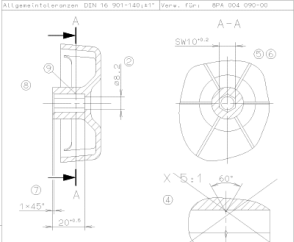



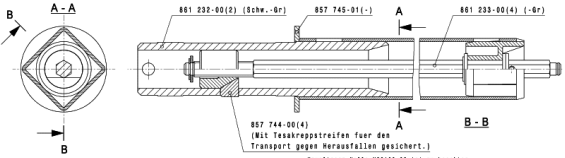
- 1X 861 481-00(3) (Walzprofil)
 - 1X 861 505-00(3) (Distanzblech)
 - 8X 852 142-00(4) (wie UPAT Ultra Mauerdübel U8)
 - 8X 861 785-00(-) Holzschraube 6X40 DIN571-St
- 9XS 861 736-00(-)
Zubehör-Gr
GEHÖRT NICHT ZUM LIEFERUMFANG
- in PE-Beutel verpackt



9XS 862 004-001	152,00 €
Roller set	
Description: Roller set consists of 3 rubber rolls	

PILLAR:

9SG 855 454-011	4,45 €								
Hand wheel for manual adjustments of the column									
	 <p>Fehlende Maße und Angaben sh. Zchnng. 855 454-00(3)</p> <table border="1"> <thead> <tr> <th>Überfläche</th> <th>Material</th> <th>Verfahren</th> <th>Bezeichnung</th> </tr> </thead> <tbody> <tr> <td>1</td> <td>St 50</td> <td>Walzen</td> <td>Handrad</td> </tr> </tbody> </table> <p>Hersteller: Hella KG Haack & Co. Zeichnungs-Nr.: 855 454-01 Stückzahl: 1 Material: St 50 Fertigung: 1A4</p>	Überfläche	Material	Verfahren	Bezeichnung	1	St 50	Walzen	Handrad
Überfläche	Material	Verfahren	Bezeichnung						
1	St 50	Walzen	Handrad						

8XT 863 234-023	169,00 €																
Pillar																	
	 <p>861 232-00(2) (Schw.-Gr) 867 745-01(-) 861 233-00(4) (-Gr) 867 744-00(4) (Mit Testkörperschrauben für den Transport gegen Herausfallen gesichert.)</p> <p>Umweltzone Hella-ISO100-02 ist zu beachten Hella Environmental Standard No 21100-02 to be considered</p> <table border="1"> <thead> <tr> <th>Material</th> <th>Verfahren</th> <th>Bezeichnung</th> <th>Bezeichnung</th> </tr> </thead> <tbody> <tr> <td>St 50</td> <td>Walzen</td> <td>Handrad</td> <td>Handrad</td> </tr> </tbody> </table> <p>Gewichtstoleranz nach Hella-MS2000 Weight tolerance according to Hella-MS2000</p> <table border="1"> <thead> <tr> <th>Teil-Nr.</th> <th>Material</th> <th>Verfahren</th> <th>Bezeichnung</th> </tr> </thead> <tbody> <tr> <td>861 232-00</td> <td>St 50</td> <td>Walzen</td> <td>Handrad</td> </tr> </tbody> </table> <p>Hersteller: Hella KG Haack & Co. Zeichnungs-Nr.: 861 234-00 Stückzahl: 1 Material: St 50 Fertigung: 1A4</p>	Material	Verfahren	Bezeichnung	Bezeichnung	St 50	Walzen	Handrad	Handrad	Teil-Nr.	Material	Verfahren	Bezeichnung	861 232-00	St 50	Walzen	Handrad
Material	Verfahren	Bezeichnung	Bezeichnung														
St 50	Walzen	Handrad	Handrad														
Teil-Nr.	Material	Verfahren	Bezeichnung														
861 232-00	St 50	Walzen	Handrad														