

## Navigation med back-kamera

# Snooper

## Monteringsanvisning MMX TP70RWT

## Toyota ProAce

Fr.o.m. årsmodell 2013  
Endast till bilar utan backspegel  
Manuell eller automatisk klimatanläggning  
Manuell eller automatisk växellåda



**Förberedande arbeten**

**OBS!**

- Koppla bort batteriet.
- Lossa vänster A-stolpe panel.



**Placering navigation**

Navigationsskärmen monteras på backspegelns vanliga plats.



## Backspegelfäste

Montera fäste för navigationen i befintligt fäste i rutan.



## Kabeldragning

Dra strömkabel till navigationen efter innertaket till A-stolpen för att sedan gå ner till mittkonsol och 12-volts uttaget

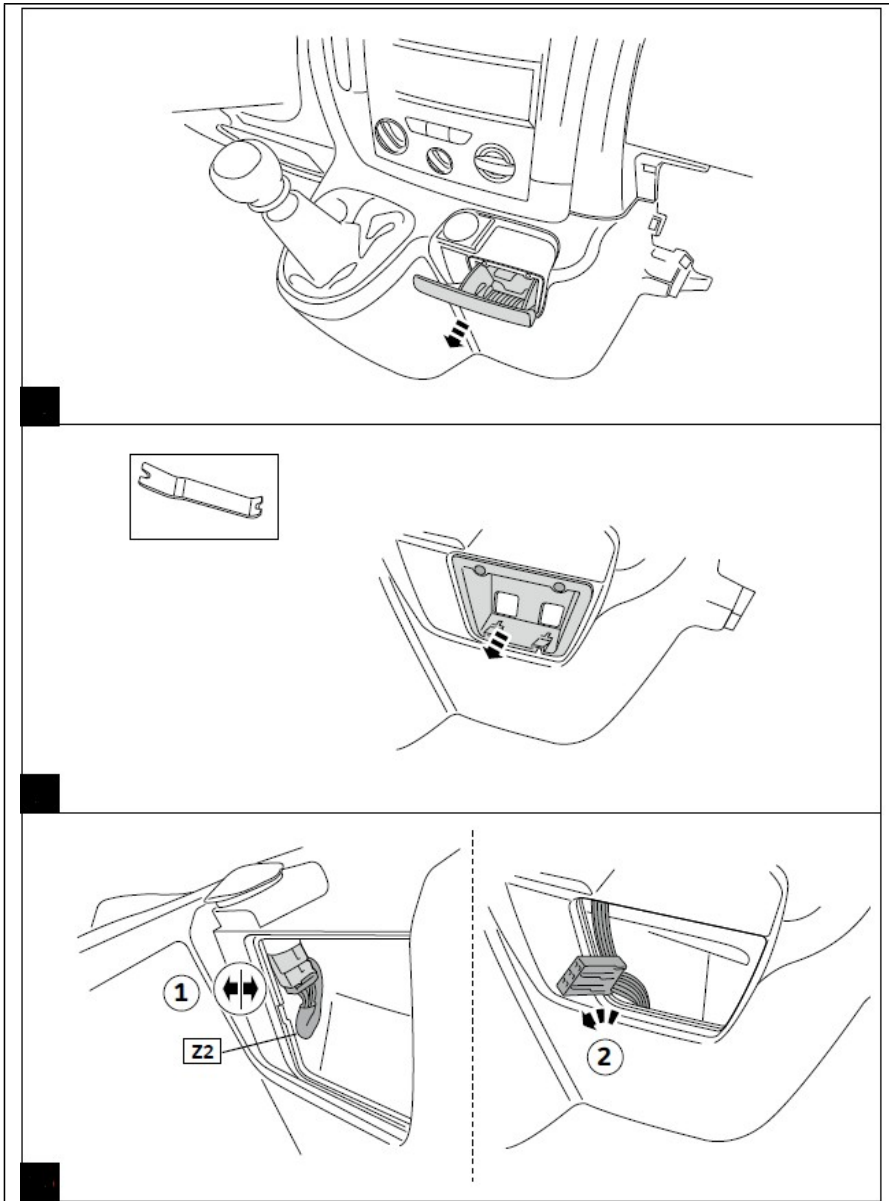
Videokabel till back-kamera dras till A-stolpe för att sedan gå bakåt i bilen efter taket.

I lastutrymmet så går det kabelkanaler som videokabeln läggs i hela vägen bak till gummigenomföringen för vänster bakdörr.



### Kabeldragning

Dra videokabeln till back-kameran i befintliga kabelkanaler. Dra kabeln ner till gummigenomföringen till vänster bakdörr.



**Demontering av askkopp**  
Lossa askkoppen enligt bild.

Demontera bakstycke.

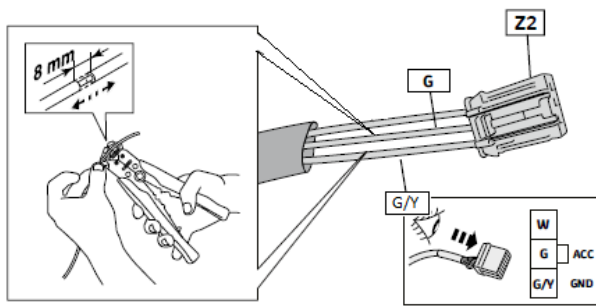
Lossa anlutning till 12volts kontakt.

## Inkoppling av strömmatning till GPS

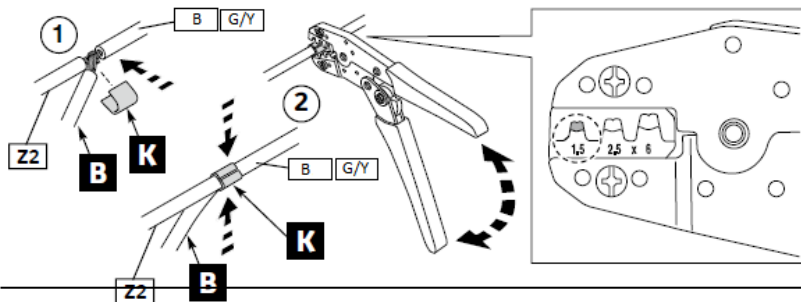
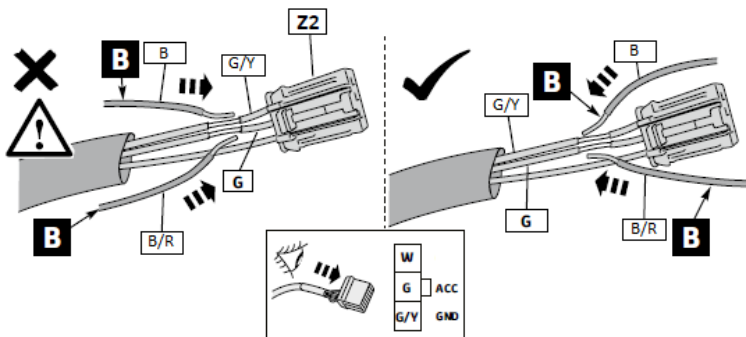
Anslut svart jordkabel från omvandlaren till GPS:n på den grön/gula (G/Y) kabeln på kontaktstycket till 12 volts uttag.

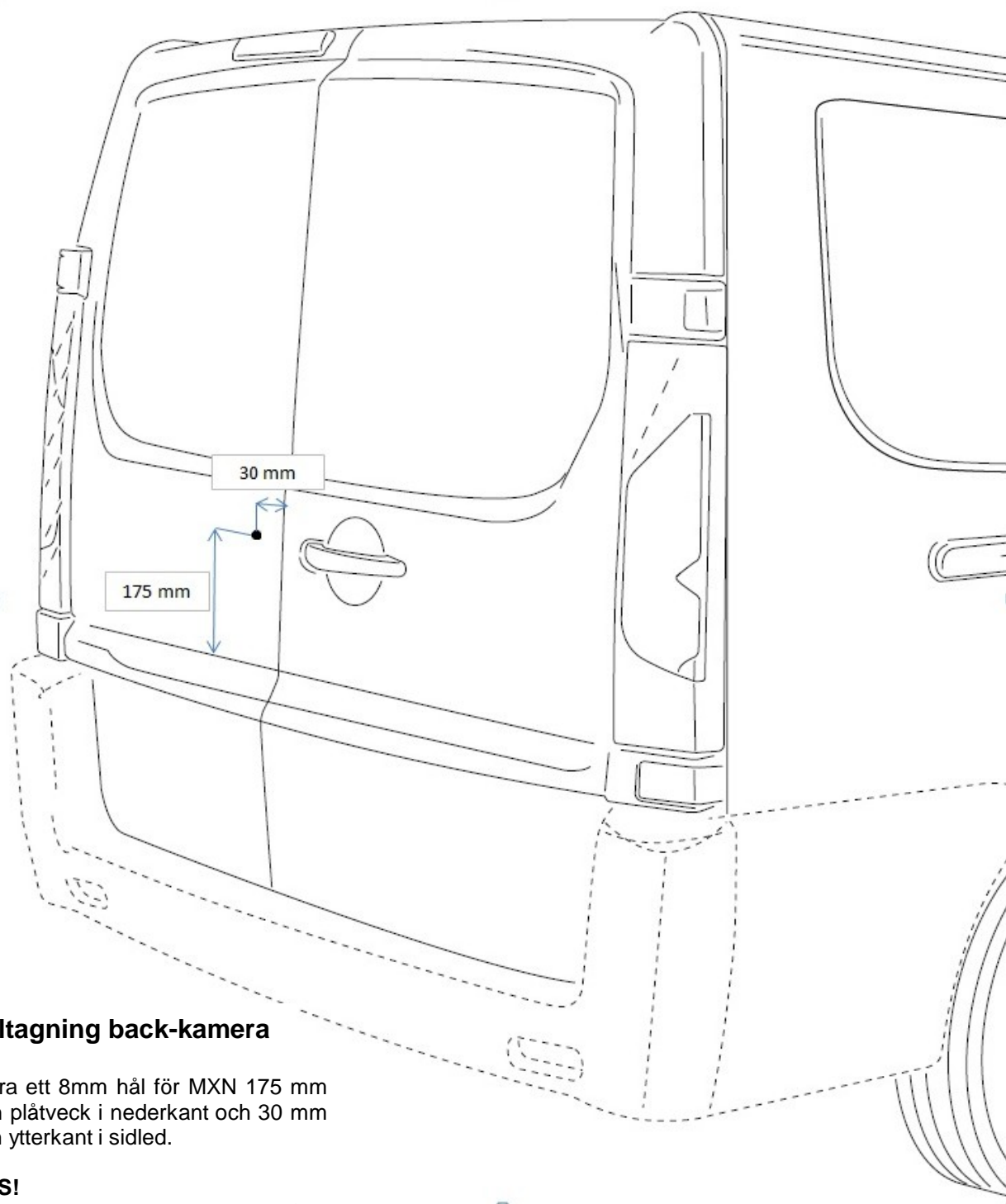
Anslut den svart/röda + kabeln från GPS:n till den Gröna (G) kabeln på kontaktstycket.

27



28





### Håltagning back-kamera

Borra ett 8mm hål för MXN 175 mm från plåtveck i nederkant och 30 mm från ytterkant i sidled.

#### **OBS!**

Var noggrann med att fylla i borrhålet med färg så det inte börjar rosta!



### Kamera på plats

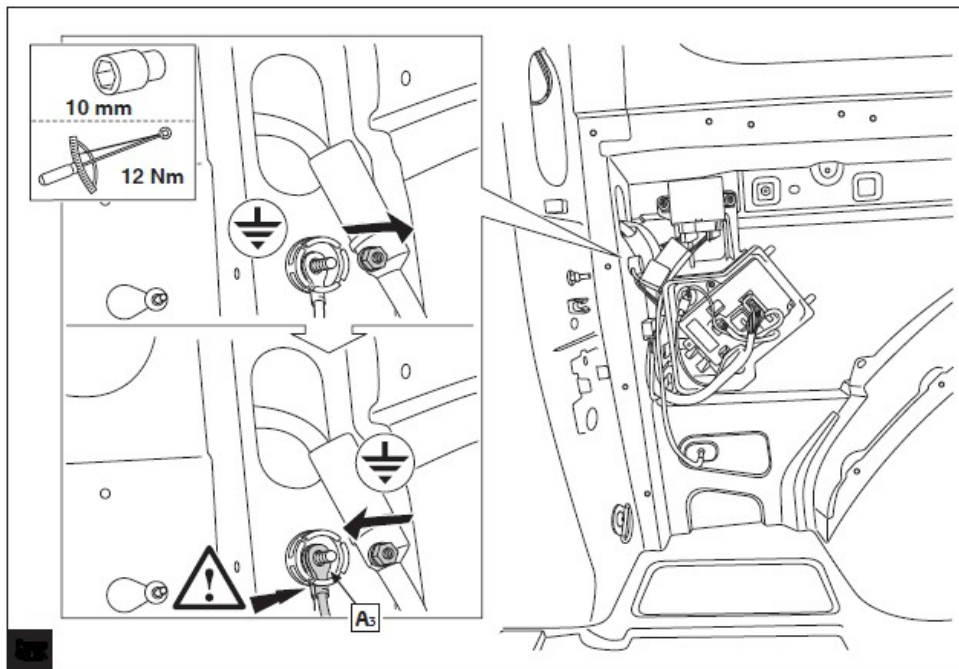
Dra in kabeln till kameran genom hålet.

Dra åt muttern från insidan, håll kameran rakt vid åtdragning.

### Kabeldragning

Dra kablaget genom gummigenomföringen och skarva in på backljussignalen och jord.

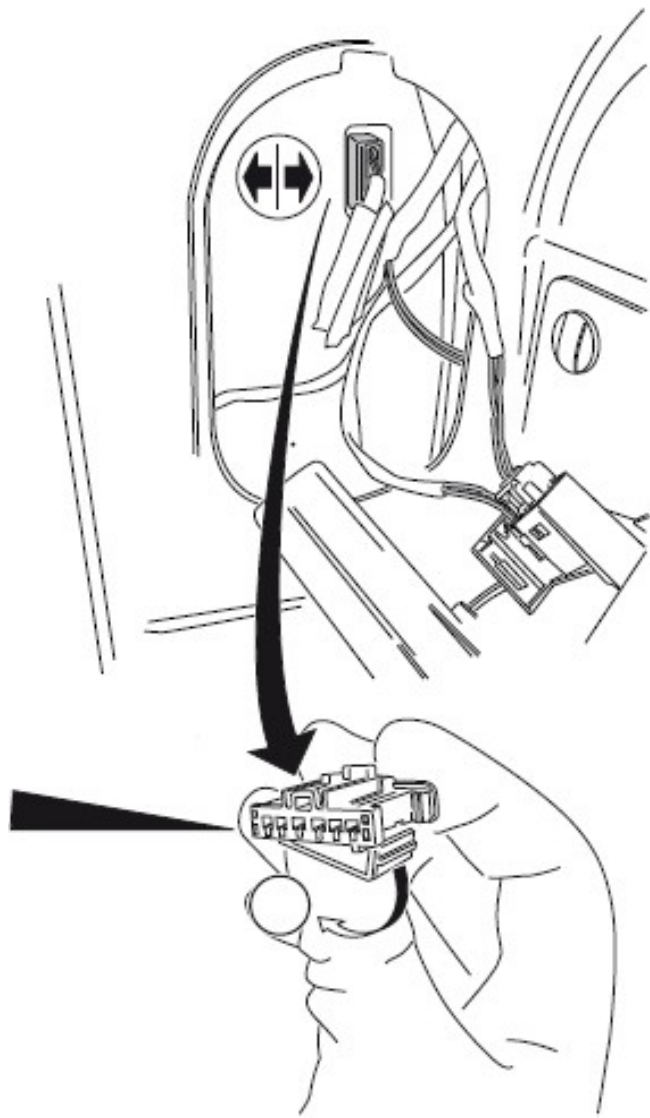
Koppla ihop gula RCA-kontakten med den som kommer från navigationen.



### Jordanslutning

Anslut jordkabeln till back-kameran på befintlig jordpunkt.





### Backljussignal

Lossa kontakten till vänster backljus. Anslut +kabel till back-kamera på den gråa kabeln på kontaktstycke stift 3 med skarvrör enligt tillverkarens rekommendation.

