

- EN** Keep these instructions for future use.
- FR** Garder cette notice pour les utilisations futures.
- ES** Guardar este manual para futuras utilizaciones.
- DE** Die Anleitung zur späteren Benutzung aufbewahren.
- IT** Conservare queste istruzioni per ogni ulteriore consultazione.
- NL** Bewaar deze gebruiksaanwijzing voor toekomstige raadpleging.
- PT** Guardar este manual para as utilizações futuras.
- PL** Zachować instrukcję w przypadku użytkowania w przyszłości.
- HU** Őrizze meg ezt a használati utasítást későbbi felhasználás céljából.
- RU** Сохраните эту инструкцию для дальнейшего пользования.
- RO** Păstrați instrucțiunile pentru consultarea lor ulterioară.
- SK** Tento návod si uchovajte pre ďalšie použitie.
- CS** Uschovejte návod pro pozdější použití.
- SV** Behåll denna information för framtida bruk
- BG** Запазете настоящата бележка за бъдещи справки
- TR** Bu bilgileri ileride kullanmak üzere saklayın
- UK** Збережіть цю інструкцію для подальшого використання
- EL** Φυλάξτε αυτό το εγχειρίδιο οδηγιών για μελλοντικές χρήσεις.
- DA** Gem denne vejledning til senere brug.



Pour en savoir plus :
www.quefairedemesdechets.fr

Réf. imp.: 058265/ B16-1

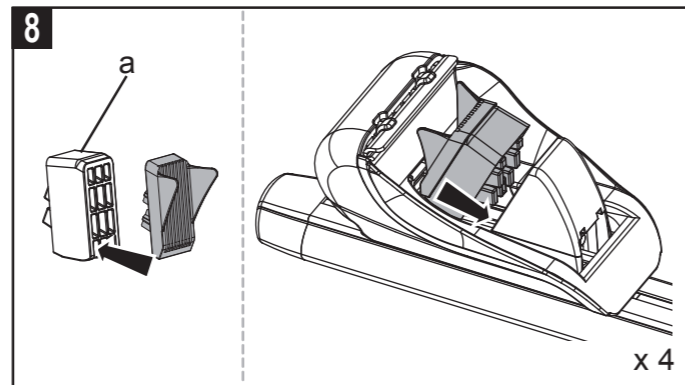
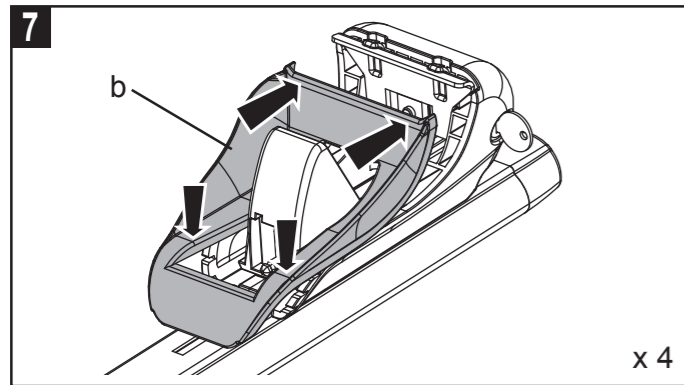
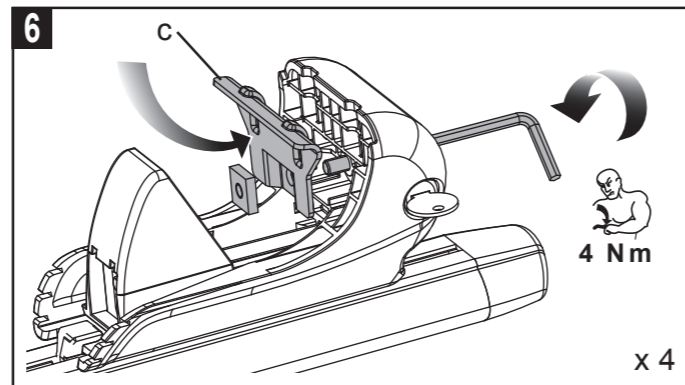
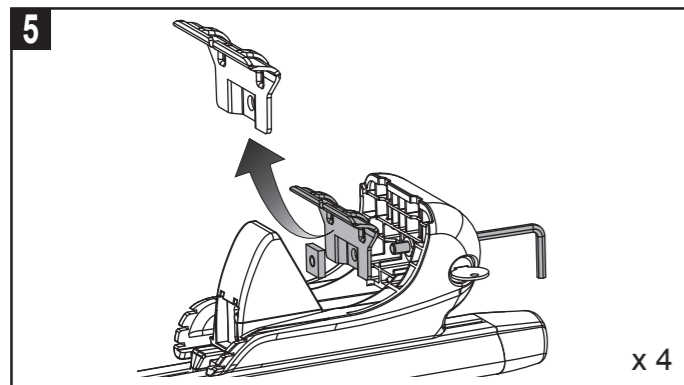
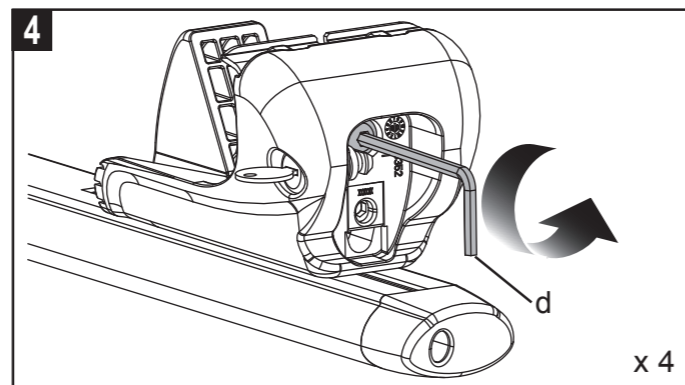
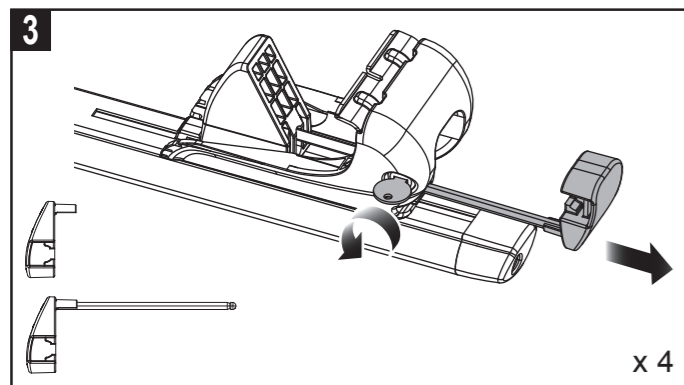
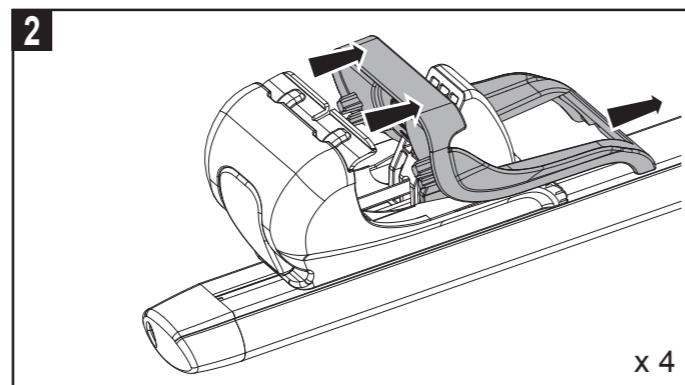
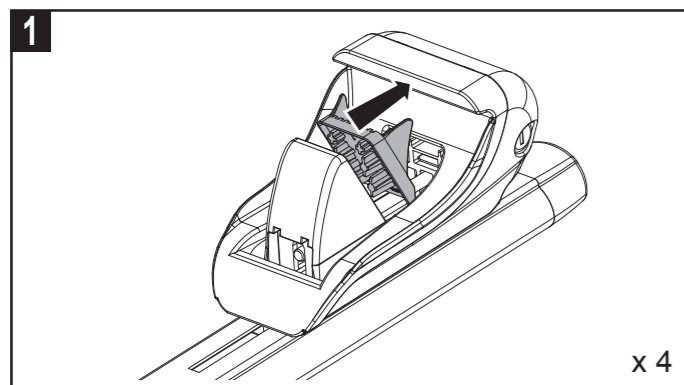


Mont Blanc France

24-30 Rue Claude Bernard - C.S. 61768
35417 Saint Malo Cédex - France
Office : +33 (0)2 99 21 12 70
Fax : +33 (0)2 99 21 12 71

www.montblancgroup.com

EN Assembly - FR Assemblage - ES Fijaciones - DE Verbindungen - IT Assemblaggio - NL Montagens
 PT Assemblages - PL Montaż - HU Összeszerelés - RU Сборка - RO Ansamblu - SK Montáž - CS Montáž
 SV Montering - BG Сглобяване - TR Birleştirme - UK Складання - EL Montáža - DA Montage



EN Appropriate for the listed vehicles - FR Les barres de toit ne doit pas être utilisé sur des véhicules autres que spécifiés - ES Válido para la lista adjunta de vehículos - DE Passend für die gelisteten - IT Appropriare per veicolo
 NL Geschikt voor voertuig - PT Apropriado aos seguintes veículos - PL Pasuje do samochodów
 HU Megfelelő gépjármű - RU Подходит для автомобилей - RO Convenabil pentru vehicul - SK Vhodné pre voz idlo
 CS Vhodné do vozidel - SV Produkten är endast avsett för angivna fordon - BG Релсите за багажник на покрива не трябва да се използват при автомобили, различни от посочените - TR Tavan barları belirtilen araçların dışındaki araçlarda kullanılmamalıdır - UK Рейлінги не можна встановлювати на автомобілі, яких немає у списку
 EL Για το οχήμα - DA Eget til køretøjer



BMW				
SERIE 2 ACTIVE TOURER F45 ⁽³⁾	5	14 ->	75	05+
SERIE 2 GRAND TOURER(F46) ⁽³⁾	5	15 ->	75	05+
SERIE 3 Touring (F31) ⁽³⁾	5	09/12 ->	75	05+
X1 (F48) ⁽³⁾	5	10/15 ->	75	05+
X3 (F25) ⁽³⁾	5	12/10 ->	75	05+
DACIA				
LODGY ⁽³⁾	5	12 ->	75	05+
HYUNDAI				
SANTA FE ⁽³⁾	5	09/12 ->	75	05+
MINI				
COUNTRYMAN ⁽³⁾	5	10 ->	75	05+
OPEL				
MOKKA ⁽³⁾	5	12 ->	75	05+
MOKKA X ⁽³⁾	5	16 ->	75	05+
PEUGEOT				
508 SW ⁽³⁾	5	11 ->	75	05+

RENAULT				
KADJAR ⁽³⁾	5	15 ->	75	05+
SUZUKI				
SX4 S-CROSS ⁽³⁾	5	09/13 ->	75	05+
VITARA II ⁽³⁾	5	15 ->	75	05+

□ = Doors / Portes / Türlig / Porte / Puertas / Drzwi / Deurs / Portas / Ajtókhöz / двери / πόρτες
 (3) = Vehicle with original longitudinal bars, Véhicule avec barres longitudinales d'origine, Fahrzeuge mit original-dachreling, Veicoli con barre longitudinali originali, Vehículo con barras longitudinales de origen, Samochód z oryginalnymi relingami, Voertuig met originele longitudinale stangen, Veículo com barras longitudinais de origem, Gyárilag hosszirányú rudakkal szerelt gépjármű, Автомобиль с продольными дугами, предусмотренными моделью, Οχήμα με διαμήκεις μπάρες από εργοστασιακή κατασκευή.