



# Kraftfahrt-Bundesamt

D-24932 Flensburg



## Mitteilung über die Genehmigung

für einen Typ eines Fahrtrichtungsanzeigers nach der Regelung  
Nr. 6 **einschließlich der Änderung 01 Ergänzung 7**

Communication concerning **approval**

of a type of direction indicator pursuant to Regulation No. 6  
**including amendment 01 supplement 7**

Nummer der Genehmigung: 01878  
Approval No.:

Erweiterung Nr  
Extension No.:

- 1 Fabrik- oder Handelsmarke der Einrichtung  
Trade name or mark of the device:



2. Typbezeichnung der Einrichtung:  
Manufacturer's name for the type of device:  
**2BA 008 221**
- 3 Name und Anschrift des Herstellers  
Manufacturer's name and address:  
**Hella KG Hueck & Co.**  
**D-59552 Lippstadt**
- 4 Gegebenenfalls Name und Anschrift seines Vertreters:  
If applicable, name and address of manufacturer's representative:  
**entfällt**  
**not applicable**
- 5 Eingereicht zur Genehmigung am:  
Submitted for approval on:  
**11.01.1999**
- 6 Technischer Dienst:  
Technical service responsible for conducting approval tests  
**Lichttechnisches Institut der Universität Karlsruhe**  
**D-76128 Karlsruhe**
- 7 Datum des Gutachtens  
Date of test report:  
**01.02.1999**
- 8 Nummer des Gutachtens:  
Number of test report:  
**BL 123**



# Kraftfahrt-Bundesamt

D-24932 Flensburg

-2-

Nummer der Genehmigung: 01878  
Approval No.:

Erweiterung Nr.  
Extension No.:

9 Kurzbeschreibung:  
Concise description:

Kategorie: 1 und / and 1a  
Category:

Anzahl und Kategorie der Glühlampen: 1 x PY21W  
Number and category of filament lamp(s):

10. Anbringungsstelle des Genehmigungszeichens:  
Position of approval mark:  
**auf der Abschlußscheibe**  
**on the lens**

11 Grund (Gründe) der Erweiterung (falls erforderlich)  
Reason(s) for extension (if applicable):  
**entfällt**  
**not applicable**

12. Die Genehmigung wird erteilt  
Approval **granted**

13. Ort: D-24932 Flensburg  
Place:

14 Datum 10.02.1999  
Date:

15. Unterschrift: Im Auftrag  
Signature:



**Mayer**

16 Dieser Mitteilung ist eine Liste der Unterlagen beigefügt, die bei der Genehmigungsbehörde hinterlegt sind. Diese Unterlagen sind auf Anfrage erhältlich.  
The list of documents deposited with the Administrative service which has granted approval is annexed to this communication and may be obtained on request.

**Nebenbestimmungen und Rechtsbehelfsbelehrung**  
**by-clauses and information to legal remedy**

**1 Gutachten mit Anlagen**  
**test report with enclosures**



# Kraftfahrt-Bundesamt

D-24932 Flensburg

---

Nummer der Genehmigung: 01878

Erweiterung Nr

## Nebenbestimmungen und Rechtsbehelfsbelehrung

### Nebenbestimmungen

Änderungen der Erzeugnisse sind nur mit ausdrücklicher Zustimmung des Kraftfahrt-Bundesamtes gestattet. Verstöße gegen diese Bestimmungen führen zum Widerruf der Genehmigung und werden überdies strafrechtlich verfolgt.

Die Genehmigung erlischt, wenn sie zurückgegeben, oder entzogen wird oder der genehmigte Typ den Rechtsvorschriften nicht mehr entspricht. Der Widerruf kann ausgesprochen werden, wenn die für die Erteilung und den Bestand der Genehmigung geforderten Voraussetzungen nicht mehr bestehen, wenn der Genehmigungsinhaber gegen die mit der Genehmigung verbundenen Pflichten verstößt oder wenn sich herausstellt, daß die genehmigte Einrichtung den Erfordernissen der Verkehrssicherheit nicht entspricht.

Das Kraftfahrt-Bundesamt kann jederzeit die ordnungsgemäße Ausübung der durch die Genehmigung verliehenen Befugnisse nachprüfen und zu diesem Zweck Proben entnehmen oder entnehmen lassen.

Änderungen der Firmenbezeichnung, der Anschrift und der Fertigungsstätten sowie eines bei der Erteilung der Genehmigung benannten Zustellungsbevollmächtigten oder bevollmächtigten Vertreters sind unverzüglich dem Kraftfahrt-Bundesamt mitzuteilen.

Die mit der Erteilung der Genehmigung verliehenen Befugnisse sind nicht übertragbar. Schutzrechte Dritter werden durch diese Genehmigung nicht berührt.



# Kraftfahrt-Bundesamt

D-24932 Flensburg

-2-

Nummer der Genehmigung 01878

Erweiterung Nr.:-

Für die Geräte wird folgendes Genehmigungszeichen zugeteilt:

1 1a (E1) 01878

Jede Einrichtung muß deutlich lesbar und dauerhaft mit

der Fabrik- oder Handelsmarke,  
dem Genehmigungszeichen,  
der Lampenkategorie

gekennzeichnet sein

Das Genehmigungszeichen muß in seiner Ausführung, Größe und Anordnung den Forderungen der Regelung entsprechen und ist an der aus den Genehmigungsunterlagen ersichtlichen Stelle so anzubringen, daß es auch dann noch deutlich lesbar ist, wenn die Einrichtung am Fahrzeug angebracht ist.

Zeichen, die zu Verwechslungen mit dem Genehmigungszeichen führen können dürfen auf den Erzeugnissen nicht angebracht werden.

Der An- bzw. Einbau der Geräte hat nach anliegenden An- bzw. Einbauunterlagen zu erfolgen.

## Rechtsbehelfsbelehrung

Gegen diese Genehmigung kann innerhalb eines Monats nach Bekanntgabe Widerspruch erhoben werden. Der Widerspruch ist beim **Kraftfahrt-Bundesamt, Fördestr. 16, D-24944 Flensburg**, schriftlich oder zur Niederschrift einzulegen.



# Lichttechnisches Institut

der Universität Karlsruhe

Prüfstelle für lichttechnische  
Einrichtungen an Fahrzeugen

Akkreditierte Prüfstelle gemäß DIN 45001 / DIN EN 9001  
DAR-Registriernummer: KBA-P 00016-97

76128 Karlsruhe  
Kaiserstraße 12

Telefon 0721/ 608 - 2550  
0721/ 608 - 2551

Fax 0721/ 66 19 01

eMail: Ltik@etec.uni-karlsruhe.de

http://www-lti.etec.uni-karlsruhe.de

Besuchszeit nach Vereinbarung

An das  
Kraftfahrt-Bundesamt  
Fördestraße 16

24932 Flensburg

## G u t a c h t e n

über die Prüfung der Bauart für die Erteilung einer ECE-Genehmigung gemäß dem Übereinkommen vom 20. März 1958 über die Annahme einheitlicher Bedingungen für die Genehmigung der Ausrüstungsgegenstände und Teile von Kraftfahrzeugen und über die gegenseitige Anerkennung der Genehmigung

Nummer des Gutachtens	BL 123
Datum des Gutachtens	01. Februar 1999 / Dr. Ko./We.
Gegenstand	Fahrtrichtungsanzeiger der Kategorien 1 und 1 a für Kraftfahrzeuge
Typbezeichnung	2BA 008 221
Name und Anschrift des Antragstellers/Herstellers	Firma Hella KG Hueck & Co. in 59552 Lippstadt
Datum des Prüfantrages	11. Januar 1999
Unterlageneingang	14. Januar 1999

### Kennzeichnung der Prüfmuster:

Einbaugerät. Form vergleiche anliegende Zeichnung. Gehäuse und Abschlussscheibe Kunststoff, miteinander verschweißt. Befestigung mit drei Befestigungsschrauben.

Für das oben bezeichnete Fahrzeugteil wurde die Erteilung der ECE-Genehmigung beantragt. Die für die Beurteilung notwendigen Muster und Unterlagen wurden hier vorgelegt.

Die Prüfungen erfolgten nach der ECE-Regelung Nr. 6 einschließlich der Änderung 01

-Einheitliche Bedingungen für die Genehmigung von Fahrtrichtungsanzeiger für Kraftfahrzeuge und ihre Anhänger-  
zum Übereinkommen vom 20. März 1958

Die Meßergebnisse sind getrennt beigelegt, die geforderten Bedingungen für Fahrtrichtungsanzeiger der Kategorie 1 und der Kategorie 1 a werden erfüllt, wenn die Angaben der anliegenden Zeichnung eingehalten werden.

Allgemeine Bemerkungen zu dem Fahrzeugteil:

Die Geräte sollen in unterschiedlichen Ausführungsformen hergestellt werden. Die einzelnen Ausführungen sind auf einem gesonderten, dem Gutachten als Anlage 1 beigelegten Blatt beschrieben. Von uns aus bestehen keine Bedenken gegen die mit einem • gekennzeichneten Ausführungsformen, da ein nachteiliger Einfluß auf die verlangte Wirkung der Geräte nicht zu erwarten ist.

Die Fahrtrichtungsanzeiger sollen auch in folgenden Ausführungen gefertigt bzw. montiert werden

- hinter einer Glasscheibe entsprechend der Zeichnung Blatt 2
- mit oder ohne Abdeckung der zylinderförmigen Außenseite der Leuchte.

Entsprechende Messungen haben ergeben, daß die Fahrtrichtungsanzeiger auch unter diesen Bedingungen und den angegebenen Toleranzen die Anforderungen erfüllen.

Anbringenvorschrift:

Für die Anbringung der Leuchten am Fahrzeug sind die Angaben der beiliegenden Zeichnung maßgebend.

Die Anlage A enthält Angaben über die Lage der äußeren Grenzen der leuchtenden Fläche nach der Meß- und Bewertungsmethode aus Anhang I Abs. 1.9.2 der Richtlinie des Rates 76/756/EWG in der zur Zeit geltenden Fassung und der ECE-Regelung Nr. 48 Abs. 2.9.2.

Die Leuchten werden für linksseitigen und rechtsseitigen Einbau gefertigt.

Die Abschlußscheibe ist farblos, die gelbe Signalfarbe wird durch die zu verwendende Glühlampe Kategorie PY21W erzeugt.

Bei den Messungen wurde festgestellt, daß ein die Einbaurichtung angegebener Pfeil nicht erforderlich ist.

Das im Gutachten beschriebene Fahrzeugteil genügt bei sachgemäßer Anwendung und vorschriftsmäßiger Anbringung den Anforderungen der ECE-Regelung Nr. 6 einschließlich der Änderung 01.

Gegen die Erteilung der beantragten ECE-Genehmigung bestehen von hier aus keine Einwände.

Anlagen: Anlage 1  
Zeichnungen  
Anlage A  
Meßprotokoll



i. V. (Dr. D. Kooß)

## Ausführungsformen für Geräte Typ 2BA 008 221

- Mit Befestigungsmitteln oder ohne solche,
- mit unterschiedlichen Mitteln zur Befestigung der Leuchte am Fahrzeug und zur Verbindung einzelner Leuchtenteile miteinander ohne Beeinträchtigung der Wirkung der Leuchte,  
mit geringfügig unterschiedlicher Ausbildung und Formgebung der lichttechnisch unwirksamen Leuchtenteile, bei grundsätzlich gleicher Bauart,  
mit unterschiedlichen Kabelsätzen, -zuführungen und -anschlüssen,  
mit unterschiedlicher Oberflächenbehandlung und Farbe der lichttechnisch unwirksamen Leuchtenteile ohne Beeinträchtigung der Korrosionsbeständigkeit,  
mit einer Abschlußscheibe, bei der die Übergänge zwischen den Zonen unterschiedlicher Profilierung unbedeutende Unterschiede aufweisen,  
mit unterschiedlichen metallischem Werkstoff für die lichttechnisch nicht wirksamen Teile bei gleicher Güte,  
mit unterschiedlichen Glühlampenhalterungen, jedoch ohne Änderung der Glühlampenlage,  
mit unterschiedlicher Kontaktgebung  
mit in Form, Farbe und Werkstoff unterschiedlicher Dichtung gleicher Güte und Wirkung,  
mit zusätzlicher und unterschiedlicher Anbringung ausländischer Zulassungszeichen und fremder Firmenzeichen ohne Beeinträchtigung der lichttechnischen Wirkung.

Prüfstelle für lichttechnische  
Einrichtungen an Fahrzeugen  
Der Prüfstellenleiter

*i.V. Dr. A. Kumpf*

Prüfstelle für lichttechnische  
Einrichtungen an Fahrzeugen

**M e ß p r o t o k o**

**Fahrtrichtungsanzeiger für Kraftfahrzeuge**

Typ : 2BA 008 221

Kategorie: 1

der Firma : Hella KG Hueck & Co., in 59552 Lippstadt

Farbe des austretenden Lichtes: gelb in Ordnung

Bestückung: Glühlampe Kategorie PY 21W

Meßwerte bei Normalanbau, geprüft nach ECE-Regelung Nr. 6  
einschließlich der Änderung 01

Mindestwert der Lichtstärke in der Bezugsachse

**J<sub>0 min</sub> = 175 cd = 100 %**

**Mit Abdeckscheibe**

Muster	H		Lichtstärke in relativen Einheiten bezogen auf J <sub>0 min</sub> (Mindestwerte %)						
	V		-20°	-10°	-5°	0°	5°	10°	20°
I	10°				<sup>20</sup> 94		<sup>20</sup> 47		
	5°	<sup>10</sup> 27	<sup>20</sup> 89		<sup>70</sup> 139		<sup>20</sup> 56	<sup>10</sup> 14	
	0°		<sup>35</sup> 131	<sup>90</sup> 186	<sup>100</sup> 187	<sup>90</sup> 129	<sup>35</sup> 66		
	-5°	<sup>10</sup> 29	<sup>20</sup> 123		<sup>70</sup> 126		<sup>20</sup> 49	<sup>10</sup> 14	
	-10°			<sup>20</sup> 61		<sup>20</sup> 33			
II	10°				<sup>20</sup> 91		<sup>20</sup> 46		
	5°	<sup>10</sup> 27	<sup>20</sup> 87		<sup>70</sup> 134		<sup>20</sup> 54	<sup>10</sup> 14	
	0°		<sup>35</sup> 131	<sup>90</sup> 183	<sup>100</sup> 177	<sup>90</sup> 129	<sup>35</sup> 63		
	-5°	<sup>10</sup> 29	<sup>20</sup> 120		<sup>70</sup> 124		<sup>20</sup> 47	<sup>10</sup> 14	
	-10°			<sup>20</sup> 60		<sup>20</sup> 33			

Die Lichtstärkeverteilung ist im übrigen genügend gleichmäßig, die im ganzen Bereich verlangte Mindestlichtstärke wird nicht unterschritten und die höchstzulässige Lichtstärke wird in keiner Richtung überschritten.

Für die Richtigkeit

*Burchhardt*

Prüfstelle für lichttechnische  
Einrichtungen an Fahrzeugen  
Der Prüfstellenleiter

i.V. *Dr. N. Knoll*

Prüfstelle für lichttechnische  
Einrichtungen an Fahrzeugen

# M e ß p r o t o k o l l

## Fahrtrichtungsanzeiger für Kraftfahrzeuge

Typ : 2BA 008 221

Kategorie: 1a

der Firma : Hella KG Hueck & Co., in 59552 Lippstadt

Farbe des austretenden Lichtes: gelb in Ordnung

Bestückung: Glühlampe Kategorie PY 21W

Meßwerte bei Normalanbau, geprüft nach ECE-Regelung Nr. 6  
einschließlich der Änderung 01

Mindestwert der Lichtstärke in der Bezugsachse  
Mit Abdeckscheibe

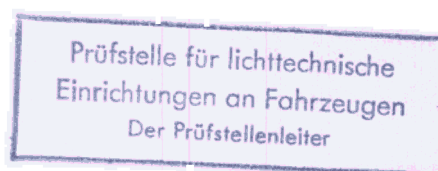
$J_0 \text{ min} = 250 \text{ cd} = 100 \%$
---

Muster	H		Lichtstärke in relativen Einheiten bezogen auf $J_0 \text{ min}$ (Mindestwerte %)						
	V		-20°	-10°	-5°	0°	5°	10°	20°
I	10°				<sup>20</sup> 66		<sup>20</sup> 33		
	5°	<sup>10</sup>	19	<sup>20</sup>	62		<sup>70</sup> 97		<sup>20</sup> 39 <sup>10</sup> 10
	0°			<sup>35</sup>	92	<sup>90</sup> 130	<sup>100</sup> 127	<sup>90</sup> 90	<sup>35</sup> 46
	-5°	<sup>10</sup>	20	<sup>20</sup>	86		<sup>70</sup> 88		<sup>20</sup> 34 <sup>10</sup> 10
	-10°					<sup>20</sup> 43		<sup>20</sup> 23	
II	10°				<sup>20</sup> 64		<sup>20</sup> 32		
	5°	<sup>10</sup>	19	<sup>20</sup>	61		<sup>70</sup> 94		<sup>20</sup> 38 <sup>10</sup> 10
	0°			<sup>35</sup>	92	<sup>90</sup> 128	<sup>100</sup> 124	<sup>90</sup> 90	<sup>35</sup> 44
	-5°	<sup>10</sup>	20	<sup>20</sup>	84		<sup>70</sup> 87		<sup>20</sup> 33 <sup>10</sup> 10
	-10°					<sup>20</sup> 42		<sup>20</sup> 23	

Die Lichtstärkeverteilung ist im übrigen genügend gleichmäßig, die im ganzen Bereich verlangte Mindestlichtstärke wird nicht unterschritten und die höchstzulässige Lichtstärke wird in keiner Richtung überschritten.

Für die Richtigkeit

*Bundhardt*



*i.V. Dr. A. Kopf*

Prüfstelle für lichttechnische  
Einrichtungen an Fahrzeugen

# M e ß p r o t o k o l l

## Fahrtrichtungsanzeiger für Kraftfahrzeuge

Typ : 2BA 008 221

Kategorie: 1

der Firma : Hella KG Hueck & Co., in 59552 Lippstadt

Farbe des austretenden Lichtes: gelb in Ordnung

Bestückung: Glühlampe Kategorie PY 21W

Meßwerte bei Normalanbau, geprüft nach ECE-Regelung Nr. 6  
einschließlich der Änderung 01

Mindestwert der Lichtstärke in der Bezugsachse

J<sub>0</sub> min = 175 cd = 100 %

Muster	H		Lichtstärke in relativen Einheiten bezogen auf J <sub>0</sub> min (Mindestwerte %)										
	V		-20°	-10°	-5°	0°	5°	10°	20°				
I	10°				<sup>20</sup> 47		<sup>20</sup> 41						
	5°	<sup>10</sup>	21	<sup>20</sup>	69		<sup>70</sup>	154	<sup>20</sup>	47	<sup>10</sup>	16	
	0°			<sup>35</sup>	113	<sup>90</sup>	220	<sup>100</sup>	264	<sup>90</sup>	111	<sup>35</sup>	66
	-5°	<sup>10</sup>	21	<sup>20</sup>	73		<sup>70</sup>	94		<sup>20</sup>	44	<sup>10</sup>	14
	-10°					<sup>20</sup>	47		<sup>20</sup>	34			
II	10°				<sup>20</sup>	133		<sup>20</sup>	66				
	5°	<sup>10</sup>	40	<sup>20</sup>	124		<sup>70</sup>	194		<sup>20</sup>	76	<sup>10</sup>	20
	0°			<sup>35</sup>	183	<sup>90</sup>	266	<sup>100</sup>	254	<sup>90</sup>	171	<sup>35</sup>	90
	-5°	<sup>10</sup>	41	<sup>20</sup>	181		<sup>70</sup>	180		<sup>20</sup>	67	<sup>10</sup>	20
	-10°					<sup>20</sup>	83		<sup>20</sup>	46			

Die Lichtstärkeverteilung ist im übrigen genügend gleichmäßig, die im ganzen Bereich verlangte Mindestlichtstärke wird nicht unterschritten und die höchstzulässige Lichtstärke wird in keiner Richtung überschritten.

Für die Richtigkeit

*Burchardt*

Prüfstelle für lichttechnische  
Einrichtungen an Fahrzeugen  
Der Prüfstellenleiter

*i.V. Dr. A. Kopf*

Prüfstelle für lichttechnische  
Einrichtungen an Fahrzeugen

# M e ß p r o t o k o l l

## Fahrtrichtungsanzeiger für Kraftfahrzeuge

Typ : 2BA 008 221

Kategorie: 1a

der Firma Hella KG Hueck & Co., in 59552 Lippstadt

Farbe des austretenden Lichtes: gelb in Ordnung

Bestückung: Glühlampe Kategorie PY 21W

Meßwerte bei Normalanbau, geprüft nach ECE-Regelung Nr. 6  
einschließlich der Änderung 01

Mindestwert der Lichtstärke in der Bezugsachse

$J_0 \text{ min} = 250 \text{ cd} = 100 \%$

Muster	H		Lichtstärke in relativen Einheiten bezogen auf $J_0 \text{ min}$ (Mindestwerte %)						
	V		-20°	-10°	-5°	0°	5°	10°	20°
I	10°				<sup>20</sup> 33		<sup>20</sup> 29		
	5°	<sup>10</sup> 15	<sup>20</sup> 48		<sup>70</sup> 108		<sup>20</sup> 33	<sup>10</sup> 11	
	0°		<sup>35</sup> 79	<sup>90</sup> 154	<sup>100</sup> 185	<sup>90</sup> 78	<sup>35</sup> 46		
	-5°	<sup>10</sup> 15	<sup>20</sup> 51		<sup>70</sup> 66		<sup>20</sup> 31	<sup>10</sup> 10	
	-10°			<sup>20</sup> 33		<sup>20</sup> 24			
II	10°			<sup>20</sup> 93		<sup>20</sup> 46			
	5°	<sup>10</sup> 28	<sup>20</sup> 87		<sup>70</sup> 136		<sup>20</sup> 53	<sup>10</sup> 14	
	0°		<sup>35</sup> 128	<sup>90</sup> 186	<sup>100</sup> 178	<sup>90</sup> 120	<sup>35</sup> 63		
	-5°	<sup>10</sup> 29	<sup>20</sup> 127		<sup>70</sup> 126		<sup>20</sup> 47	<sup>10</sup> 14	
	-10°			<sup>20</sup> 58		<sup>20</sup> 32			

Die Lichtstärkeverteilung ist im übrigen genügend gleichmäßig, die im ganzen Bereich verlangte Mindestlichtstärke wird nicht unterschritten und die höchstzulässige Lichtstärke wird in keiner Richtung überschritten.

Für die Richtigkeit

*Burchardt*



*i.V. Dr. A. Kraft*



Gehört zur G. Nr.:

Einbauanweisung Nr.:

Vorderer Fahrtrichtungsanzeiger für Kraftfahrzeuge.

Glühlampentyp: Kategorie PY21W

⊗ = Bezugspunkt nach ECE-Regelung 6 bzw. nach 76/759/EWG.

⊙ = Bezugspunkt zur Bestimmung der Grenzen der leuchtenden Fläche nach 76/756 EWG bzw. ECE-Regelung Nr. 48. (Bezugspunkt = Mitte Optik). Maße siehe Anlage A.

Bezugsachse: Parallel zur Fahrzeuglängsachse und parallel zur Fahrbahn.

Einbau auf der linken Fahrzeugseite dargestellt. Der Einbau auf der rechten Fahrzeugseite erfolgt spiegelbildlich.

Die Leuchte darf mit oder ohne seitliche Abdeckung verwendet werden.

Anlage zum Gutachten vom:

01. FEB. 1999

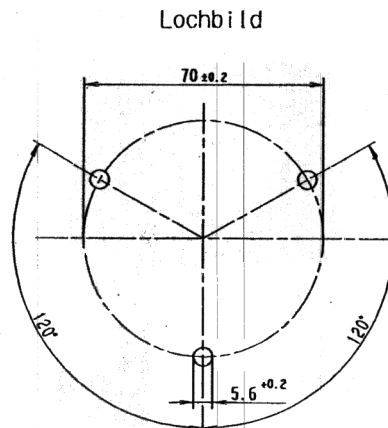
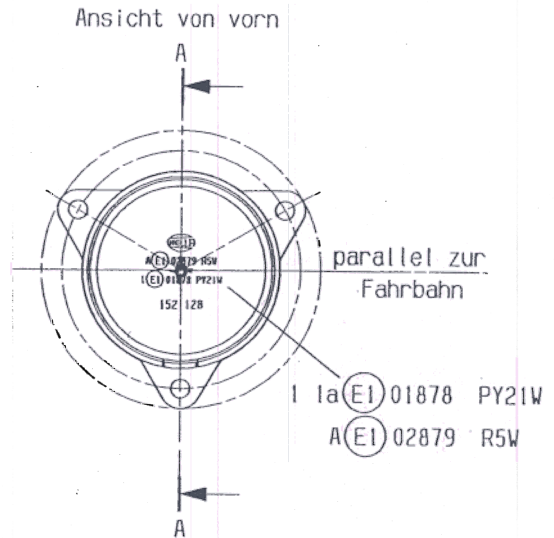
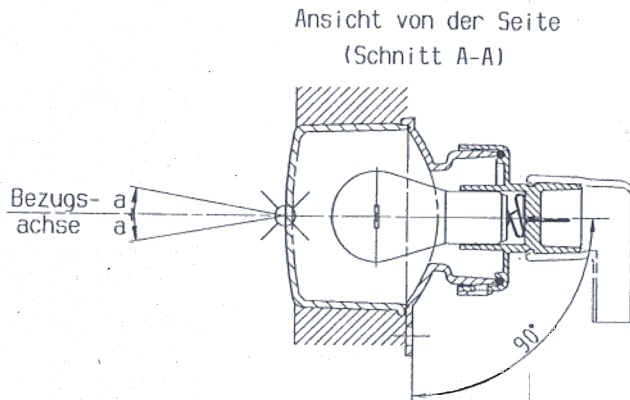
Prüfstelle für lichttechnische Einrichtungen an Fahrzeugen

Der Prüfstellenleiter

i.V. Dr. A. Kopp

Zulässige Abweichung in Richtung

	ohne Abdeckung		mit Abdeckung	
	Kat. 1	Kat. 1a	Kat. 1	Kat. 1a
a)	3°	2°	3°	0°
b)	3°	3°	3°	0°



⊘ = zulaessige Abdeckung

08.01.99

Der An- bzw. Einbau der Geräte hat nach anliegenden An- bzw. Einbauunterlagen (z.B. Skizze und Anlage A) zu erfolgen.

Gehört zur G. Nr.:

Einbauanweisung Nr.:

Vorderer Fahrtrichtungsanzeiger für Kraftfahrzeuge.

Glühlampentyp: Kategorie PY21W

☒ = **Bezugspunkt** nach ECE-Regelung 6 bzw. nach 76/759/EWG.

⊙ = **Bezugspunkt** zur Bestimmung der Grenzen der leuchtenden Fläche nach 76/756 EWG bzw. ECE-Regelung Nr. 48. (Bezugspunkt = Mitte Optik). Maße siehe Anlage A.

**Bezugsachse:** Parallel zur Fahrzeuglängsachse und parallel zur Fahrbahn.

Einbau auf der linken Fahrzeugseite dargestellt. Der Einbau auf der rechten Fahrzeugseite erfolgt spiegelbildlich.

Die Leuchte darf mit oder ohne seitliche Abdeckung und wahlweise mit oder ohne zusätzlicher Abdeckscheibe verwendet werden.

Der Transmissionsgrad der Abdeckscheibe darf bis zu 72 % betragen.

Anlage zum Gutachten vom

01. FEB. 1999

Prüfstelle für lichttechnische

Einrichtungen an Fahrzeugen

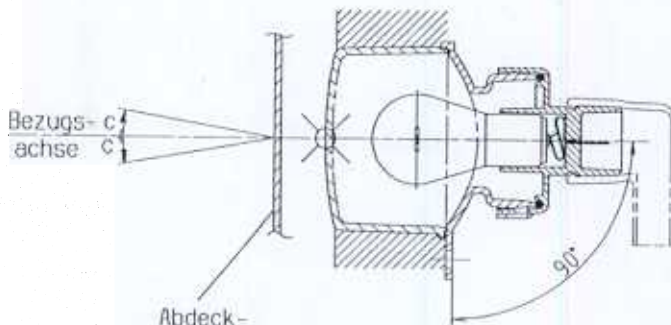
Der Prüfstellenleiter

i.V. Dr. A. Kerst

Zulässige Abweichung in Richtung

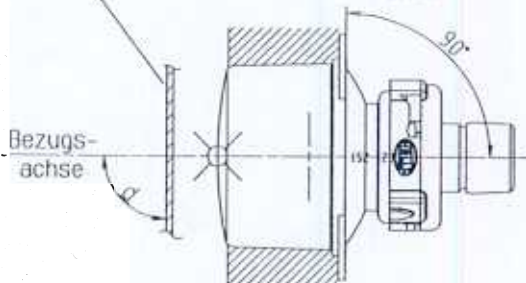
	Kat. 1	Kat. 1a
c)	± 20°	± 20°
d)	20°	20°

Ansicht von der Seite (Schnitt A-A)



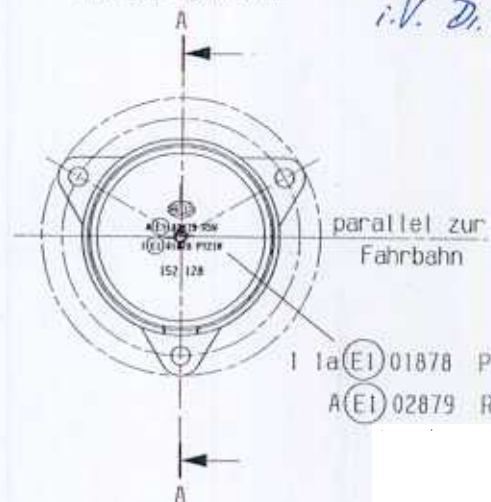
Abdeckscheibe

Ansicht von oben



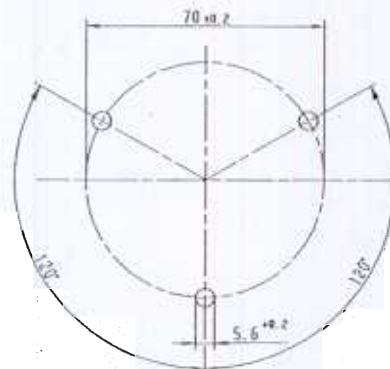
☒ = zulässige Abdeckung

Ansicht von vorn



1 la(E1) 01878 PY21W  
A(E1) 02879 R5W

Lochbild



08.01.99

Der An- bzw. Einbau der Geräte hat nach anliegenden An- bzw. Einbauunterlagen (z.B. Skizze und Anlage A) zu erfolgen.



Hella KG Hueck & Co.

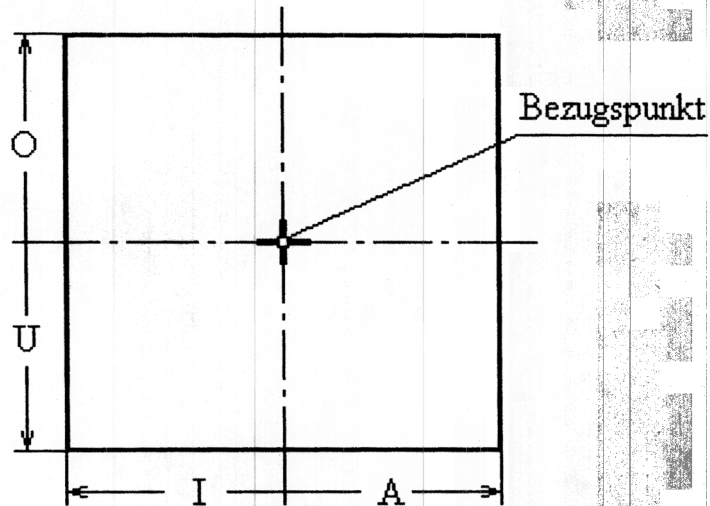
Typbezeichnung: 2BA 008 221

Anlage A

Gehört zur G. Nr.:

Einbauanweisung Nr.:

Bestimmung der Grenzen der leuchtenden Fläche einer Leuchte gemäß den Richtlinien des Rates der Europäischen Gemeinschaften 'Anbau von Beleuchtungs- und Lichtsignalanlagen' nach 76/756/EWG bzw. ECE-Regelung Nr. 48, Absatz 2.9.2.



Gerätebezeichnung	obere Grenze (O) mm	untere Grenze (U) mm	innere Grenze (I) mm	äußere Grenze (A) mm
Vorderer Fahrtrichtungsanzeiger	22	22	21	21

Anlage zum Gutachten vom:

01. FEB. 1999

Prüfstelle für lichttechnische Einrichtungen an Fahrzeugen  
Der Prüfstellenleiter

11.01.1999

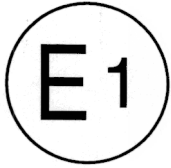
*i.V. Dr. A. Kropf*





# Kraftfahrt-Bundesamt

D-24932 Flensburg



Mitteilung über **die Erweiterung der Genehmigung**

für einen Typ eines Fahrtrichtungsanzeigers nach der Regelung  
Nr. 6 **einschließlich der Änderung 01 Ergänzung 7**

Communication concerning **extension of approval**

of a type of direction indicator pursuant to Regulation No. 6  
**including amendment 01 supplement 7**

Nummer der Genehmigung: 01878  
Approval No.:

Erweiterung Nr.: 01  
Extension No.:

Fabrik- oder Handelsmarke der Einrichtung:  
Trade name or mark of the device:



2. Typbezeichnung der Einrichtung:  
Manufacturer's name for the type of device:  
**2BA 008 221**
3. Name und Anschrift des Herstellers:  
Manufacturer's name and address:  
**Hella KG Hueck & Co.**  
**D-59552 Lippstadt**
4. Gegebenenfalls Name und Anschrift seines Vertreters:  
If applicable, name and address of manufacturer's representative:  
**entfällt**  
**not applicable**
5. Eingereicht zur Genehmigung am:  
Submitted for approval on:  
**10.04.2000**
6. Technischer Dienst:  
Technical service responsible for conducting approval tests:  
**Lichttechnisches Institut der Universität Karlsruhe**  
**D-76128 Karlsruhe**
7. Datum des Gutachtens:  
Date of test report:  
**13.04.2000**
8. Nummer des Gutachtens:  
Number of test report:  
**BL 123 N1**



# Kraftfahrt-Bundesamt

D-24932 Flensburg

-2-

Nummer der Genehmigung: 01878  
Approval No.:

Erweiterung Nr.: 01  
Extension No.:

9. Kurzbeschreibung:  
Concise description:

Kategorie: 1 und/and 1a  
Category:

Anzahl und Kategorie der Glühlampen: 1 x PY21W  
Number and category of filament lamp(s):

10. Anbringungsstelle des Genehmigungszeichens:  
Position of approval mark:  
**auf der Abschlußscheibe**  
**on the lens**

11. Grund (Gründe) der Erweiterung (falls erforderlich):  
Reason(s) for extension (if applicable):  
**Einbaulage nach Blatt 3 kommt hinzu**  
**Installation position sheet 3 is added**

12. Die Genehmigung wird **erweitert**  
Approval **extended**

13. Ort: D-24932 Flensburg  
Place

14. Datum: 18.04.2000  
Date:

15. Unterschrift: Im Auftrag  
Signature:



(Mayer)

16. Dieser Mitteilung ist eine Liste der Unterlagen beigelegt, die bei der Genehmigungsbehörde hinterlegt sind. Diese Unterlagen sind auf Anfrage erhältlich.  
The list of documents deposited with the Administrative service which has granted approval is annexed to this communication and may be obtained on request.

**Nebenbestimmungen und Rechtsbehelfsbelehrung**  
**by-clauses and information to legal remedy**

1 Gutachten mit Anlagen  
test report with enclosures



# Kraftfahrt-Bundesamt

D-24932 Flensburg

---

Nummer der Genehmigung: 01878

Erweiterung Nr.: 01

## Nebenbestimmungen und Rechtsbehelfsbelehrung

### Nebenbestimmungen

Die sich aus der Genehmigung ergebenden Pflichten gelten sinngemäß auch für die Erweiterung. In den bisherigen Genehmigungsunterlagen treten die aus dieser Erweiterung ersichtlichen Änderungen bzw. Ergänzungen ein.

Der An- bzw. Einbau der Geräte hat nach anliegender An- bzw. Einbauunterlage zu erfolgen.

### Rechtsbehelfsbelehrung

Gegen diese Genehmigung kann innerhalb eines Monats nach Bekanntgabe Widerspruch erhoben werden. Der Widerspruch ist beim **Kraftfahrt-Bundesamt, Fördestr. 16, D-24944 Flensburg**, schriftlich oder zur Niederschrift einzulegen.

# Lichttechnisches Institut

der Universität Karlsruhe

Prüfstelle für lichttechnische  
Einrichtungen an Fahrzeugen

Akkreditierte Prüfstelle gemäß DIN 45001  
Qualitätsmanagementsystem gemäß DIN EN ISO 9001  
DAR-Registriernummer: KBA-P 00016-97

76128 Karlsruhe  
Kaiserstraße 12

Telefon 0721/ 608 - 2550  
0721/ 608 - 2551  
Fax 0721/ 66 19 01  
eMail: ltik@etec.uni-karlsruhe.de  
<http://www-lti.etec.uni-karlsruhe.de>

Besuchszeit nach Vereinbarung

An das  
Krafftahrt-Bundesamt  
Fördestraße 16

24932 Flensburg

## G u t a c h t e n

über die Prüfung der Bauart für die Erteilung einer Erweiterung zu einer ECE-Genehmigung gemäß dem Übereinkommen vom 20. März 1958 über die Annahme einheitlicher Bedingungen für die Genehmigung der Ausrüstungsgegenstände und Teile von Kraftfahrzeugen und über die gegenseitige Anerkennung der Genehmigung.

Nummer des Gutachtens	<b>BL 123 N1</b>
Datum des Gutachtens	13. April 2000 / Zeichen: Fe./Hei-Pf
Erweiterung zum Gutachten Nr.	BL 123 vom 01. Februar 1999
Gegenstand	Fahrtrichtungsanzeiger Kategorie 1 und 1a für Kraftfahrzeuge
Typbezeichnung	2BA 008 221
Genehmigung Nr.	01 878
Name und Anschrift des Antragstellers/Herstellers	Firma Hella KG Hueck & Co. in 59552 Lippstadt
Datum des Prüfantrages	10. April 2000
Unterlageneingang	12. April 2000

### Grund der Erweiterung:

Erweiterte Einbaumöglichkeit.

Entsprechend dem Antrag des Herstellers sollen die bereits mit der ECE-Genehmigung Nr. 01 878 zugelassenen Fahrtrichtungsanzeiger Typ 2BA 008 221, auch entsprechend der anliegenden Einbauanweisung, eingebaut werden.

Für die Prüfung der Lichtstärkeverteilung wurde uns ein zugelassenes Muster vorgelegt und entsprechend der ECE-Regelung Nr. 6 einschließlich der Änderung 01 geprüft. Der Fahrtrichtungsanzeiger erfüllt die diesbezüglichen Bedingungen. Auch werden die Anforderungen hinsichtlich der geforderten Mindestwerte entsprechend Punkt 6.2.3.1 der ECE-Regelung Nr.6 für Fahrtrichtungsanzeiger der Kategorie 1 und 1a eingehalten.

Gegen die Erteilung der beantragten Erweiterung zu der ECE-Genehmigung bestehen von hier aus keine Bedenken.

Anlage: Zeichnung Blatt 3



*A. Kooß*

i.V.(Dr. D. Kooß)

Das Dokument besteht aus 2 Seiten.

Das Gutachten darf ohne schriftliche Genehmigung der Prüfstelle für lichttechnische Einrichtungen an Fahrzeugen nicht auszugsweise vervielfältigt werden.



Gehört zur G. Nr.:

Einbauanweisung Nr.:

Vorderer Fahrtrichtungsanzeiger für Kraftfahrzeuge.

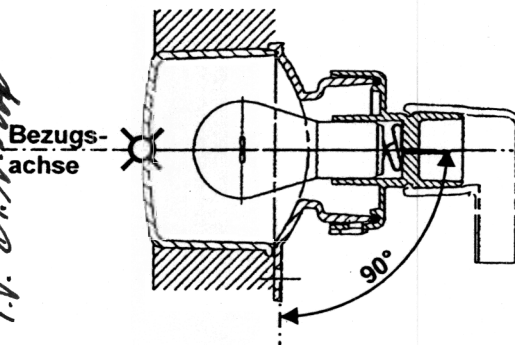
Glühlampentyp: Kategorie PY21W

- ☒ = Bezugspunkt nach ECE-Regelung 6.
- ☉ = Bezugspunkt zur Bestimmung der Grenzen der leuchtenden Fläche nach 76/756 EWG bzw. ECE-Regelung Nr. 48.- Markierung siehe auf der Abschlußscheibe. Maße siehe Anlage A.

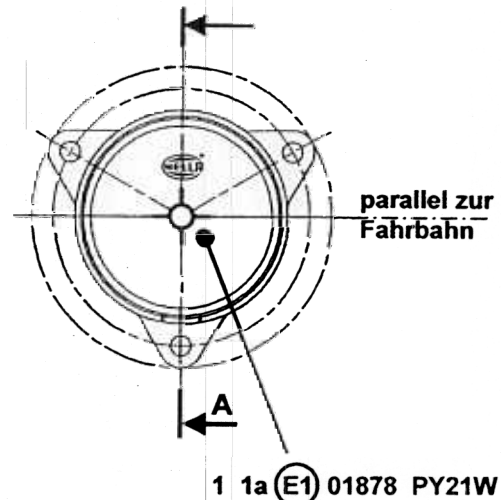
Bezugsachse: Parallel zur Fahrzeuglängsachse und parallel zur Fahrbahn.

Einbau auf der linken Fahrzeugseite dargestellt. Der Einbau auf der rechten Fahrzeugseite erfolgt spiegelbildlich.

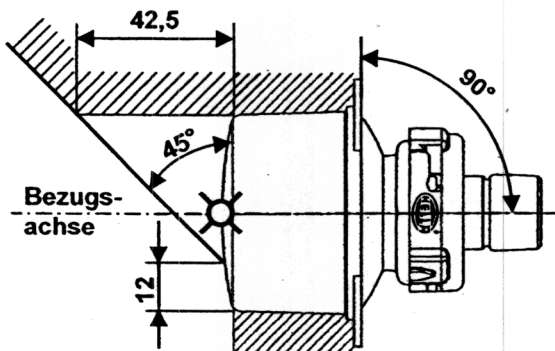
Die Leuchte darf mit oder ohne seitliche Abdeckung verwendet werden.

Ansicht von der Seite  
(Schnitt A-A)

Ansicht von vorn

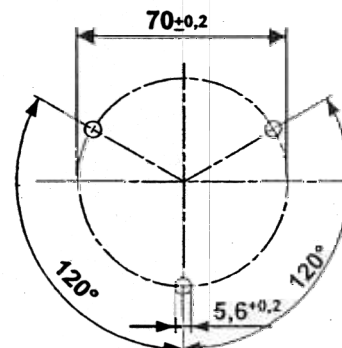


Ansicht von oben



= zulässige Abdeckung

Lochbild



10.04.2000

Der An- bzw. Einbau der Geräte hat nach anliegenden An- bzw. Einbauunterlagen (z.B. Skizze und Anlage A) zu erfolgen.

Anlage zum Gutachten vom:

13. APR. 2000

Prüfstelle für lichttechnische  
Einrichtungen an Fahrzeugen  
Der Prüfstellenleiter*i.V. Dr. A. Kopp*



# Kraftfahrt-Bundesamt

D-24932 Flensburg



Mitteilung über die Erweiterung der Genehmigung

für einen Typ eines Fahrtrichtungsanzeigers nach der Regelung  
Nr. 6 **einschließlich der Änderung 01 Ergänzung 9**

Communication concerning **extension of approval**

of a type of direction indicator pursuant to Regulation No. 6  
**including amendment 01 supplement 9**

Nummer der Genehmigung: **01878**  
Approval No.:

Erweiterung Nr.: **02**  
Extension No.:

Fabrik- oder Handelsmarke der Einrichtung  
Trade name or mark of the device:



- 2 Typbezeichnung der Einrichtung:  
Manufacturer's name for the type of device  
**2BA 008 221**
- 3 Name und Anschrift des Herstellers:  
Manufacturer's name and address:  
**Hella KG Hueck & Co.**  
**D-59552 Lippstadt**
4. Gegebenenfalls Name und Anschrift seines Vertreters:  
If applicable, name and address of manufacturer's representative:  
**entfällt**  
**not applicable**
5. Eingereicht zur Genehmigung am:  
Submitted for approval on:  
**17.11.2000**
- 6 Technischer Dienst:  
Technical service responsible for conducting approval tests:  
**Lichttechnisches Institut der Universität Karlsruhe**  
**D-76128 Karlsruhe**
- 7 Datum des Gutachtens:  
Date of test report:  
**23.11.2000**
8. Nummer des Gutachtens:  
Number of test report:  
**BL 123 N2**



# Kraftfahrt-Bundesamt

D-24932 Flensburg

-2-

Nummer der Genehmigung: 01878  
Approval No.:

Erweiterung Nr.: 02  
Extension No.:

9. Kurzbeschreibung:  
Concise description:

Kategorie: 1 und/and 1a  
Category:

Anzahl und Kategorie der Glühlampen: 1 x PY21W  
Number and category of filament lamp(s):

10. Anbringungsstelle des Genehmigungszeichens:  
Position of approval mark:  
**auf der Abschlußscheibe**  
**on the lens**

11. Grund (Gründe) der Erweiterung (falls erforderlich)  
Reason(s) for extension (if applicable):  
**Anpassung an die Ergänzung 9**  
**Adaptation to supplement 9**

**vier weitere Tragrahmen (1DL 008 521-80, 1DL 008 522-83, 1DL 008 601-80 und 1DL 008 609-87) kommen hinzu**  
**four further supporting frames (1DL 008 521-80, 1DL 008 522-83, 1DL 008 601-80 and 1DL 008 609-87) are added**

12. Die Genehmigung wird **erweitert**  
Approval **extended**

13. Ort: D-24932 Flensburg  
Place:

14. Datum: 01.02.2001  
Date:

15. Unterschrift: Im Auftrag  
Signature:



(Mayer)



# Kraftfahrt-Bundesamt

D-24932 Flensburg

---

-3-

Nummer der Genehmigung: 01878  
Approval No.:

Erweiterung Nr.: 02  
Extension No.:

16. Dieser Mitteilung ist eine Liste der Unterlagen beigefügt, die bei der Genehmigungsbehörde hinterlegt sind. Diese Unterlagen sind auf Anfrage erhältlich.

The list of documents deposited with the Administrative service which has granted approval is annexed to this communication and may be obtained on request.

**Nebenbestimmungen und Rechtsbehelfsbelehrung**  
**by-clauses and information to legal remedy**

**1 Gutachten mit Anlagen**  
**test report with enclosures**



# Kraftfahrt-Bundesamt

D-24932 Flensburg

---

Nummer der Genehmigung: **01878**

Erweiterung Nr.: **02**

## **Nebenbestimmungen und Rechtsbehelfsbelehrung**

### **Nebenbestimmungen**

Die sich aus der Genehmigung ergebenden Pflichten gelten sinngemäß auch für die Erweiterung. In den bisherigen Genehmigungsunterlagen treten die aus dieser Erweiterung ersichtlichen Änderungen bzw. Ergänzungen ein.

### **Rechtsbehelfsbelehrung**

Gegen diese Genehmigung kann innerhalb eines Monats nach Bekanntgabe Widerspruch erhoben werden. Der Widerspruch ist beim **Kraftfahrt-Bundesamt, Fördestr. 16, D-24944 Flensburg**, schriftlich oder zur Niederschrift einzulegen.

# Lichttechnisches Institut

der Universität Karlsruhe

Prüfstelle für lichttechnische  
Einrichtungen an Fahrzeugen

Akkreditierte Prüfstelle gemäß DIN 45001  
Qualitätsmanagementsystem gemäß DIN EN ISO 9001  
DAR-Registriernummer: KBA-P 00016-97

An das  
Kraftfahrt-Bundesamt  
Fördestraße 16

24932 Flensburg

76128 Karlsruhe  
Kaiserstraße 12

Telefon 0721/ 608 - 2550

0721/ 608 - 2551

Fax 0721/ 66 19 01

eMail: [ltik@etec.uni-karlsruhe.de](mailto:ltik@etec.uni-karlsruhe.de)

<http://www-lti.etec.uni-karlsruhe.de>

Besuchszeit nach Vereinbarung



## Gutachten

über die Prüfung der Bauart für die Erteilung einer Erweiterung zu einer ECE-Genehmigung gemäß dem Übereinkommen vom 20. März 1958 über die Annahme einheitlicher Bedingungen für die Genehmigung der Ausrüstungsgegenstände und Teile von Kraftfahrzeugen und über die gegenseitige Anerkennung der Genehmigung.

Nummer des Gutachtens	<b>BL 123 N2</b>
Datum des Gutachtens	23. November 2000 / Zeichen: Fe./we.
Erweiterung zum Gutachten Nr.	BL 123 vom 01. Februar 1999
Gegenstand	Fahrtrichtungsanzeiger Kategorie 1 und 1a für Kraftfahrzeuge
Typbezeichnung	2BA 008 221
Genehmigung Nr.	01 878
Name und Anschrift des Antragstellers/Herstellers	Firma Hella KG Hueck & Co. in 59552 Lippstadt
Datum des Prüfantrages	17. November 2000
Unterlageneingang	21. November 2000

### Grund der Erweiterung:

Einbau in vier Zierblenden.

Entsprechend dem Antrag des Herstellers sollen die bereits mit der ECE-Genehmigung Nr. 01 878 zugelassenen Fahrtrichtungsanzeiger Typ 2BA 008 221, künftig auch in vier Zierblenden eingebaut werden. Form und Abmessungen der Zierblenden siehe anliegende Zeichnungen.

Für die Prüfung der Lichtstärkeverteilung wurden uns Zierblenden mit entsprechend eingebautem Gerät vorgelegt.

Die Prüfung der Lichtstärkeverteilung wurde entsprechend der ECE-Regelung durchgeführt. Die Fahrtrichtungsanzeiger erfüllen die diesbezüglichen Bedingungen.

Gegen die Erteilung der beantragten Erweiterung zu der ECE-Genehmigung bestehen von hier aus keine Bedenken.

Anlagen: Vier Zeichnungen



*D. Kooß*

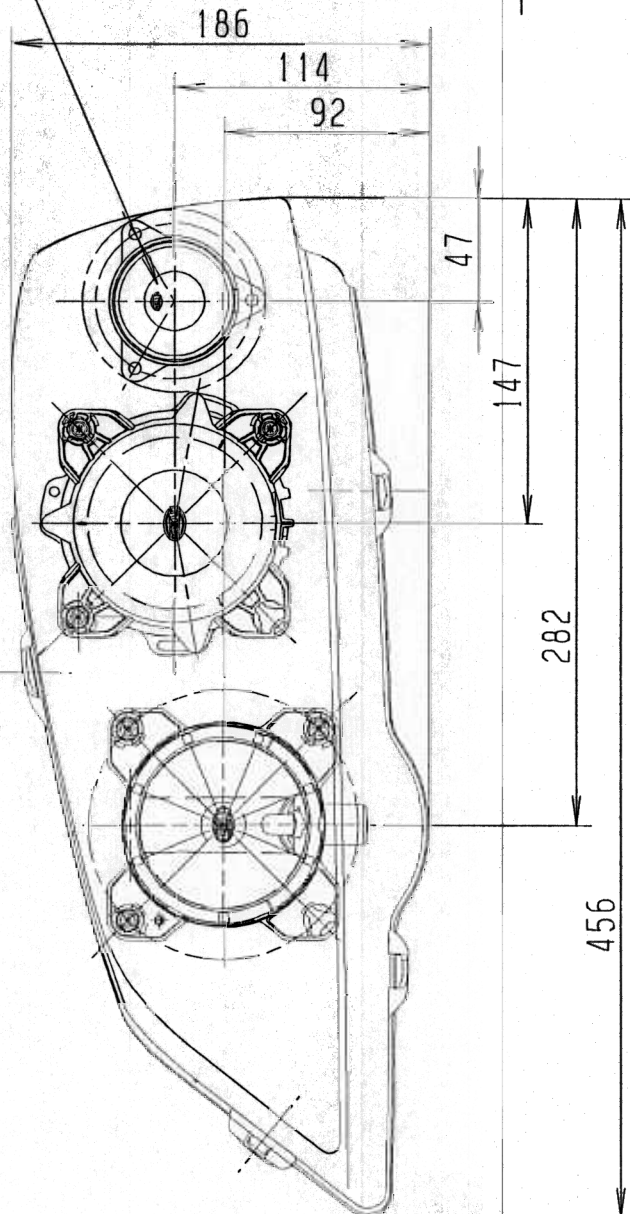
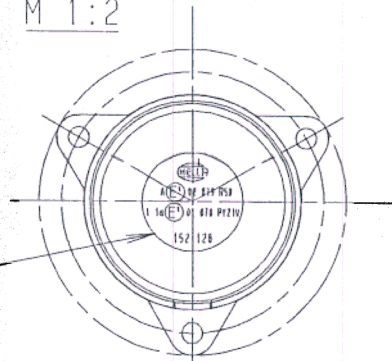
.V.(Dr. D. Kooß)

Das Dokument besteht aus 2 Seiten.

Das Gutachten darf ohne schriftliche Genehmigung der Prüfstelle für lichttechnische Einrichtungen an Fahrzeugen nicht auszugsweise vervielfältigt werden.

M 1:2

Typpruefzeichen

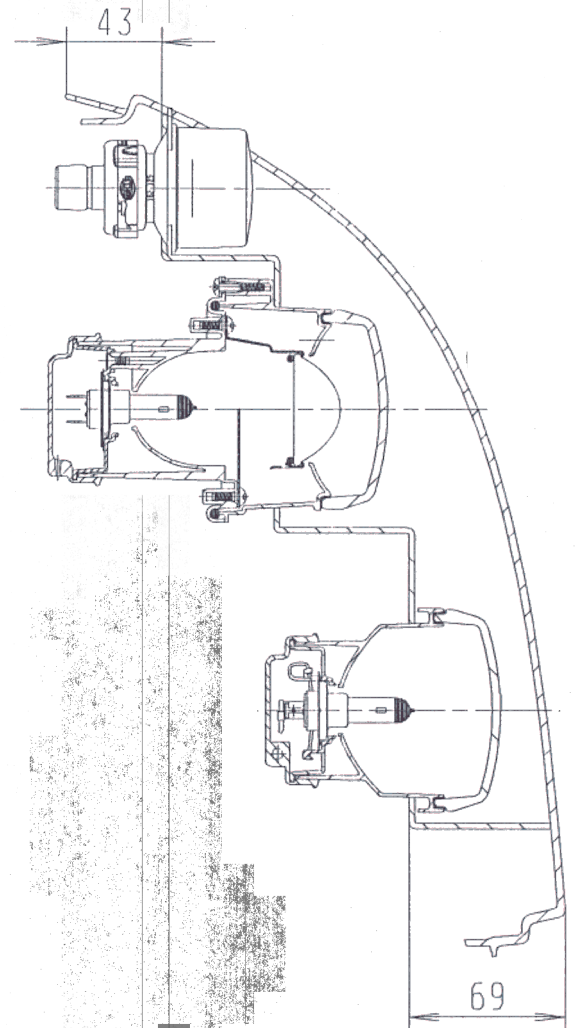


Anlage zum Gutachten vom:

23. NOV. 2000

Prüfstelle für lichttechnische  
Einrichtungen an Fahrzeugen  
Der Prüfstellenleiter

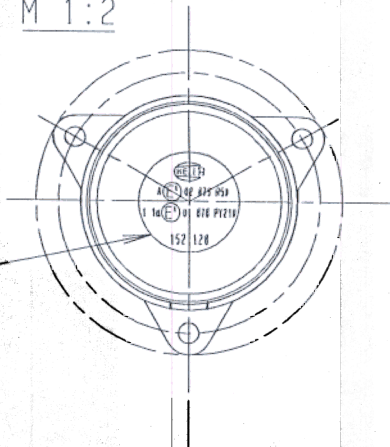
i. V. Dr. *A. Kapp*



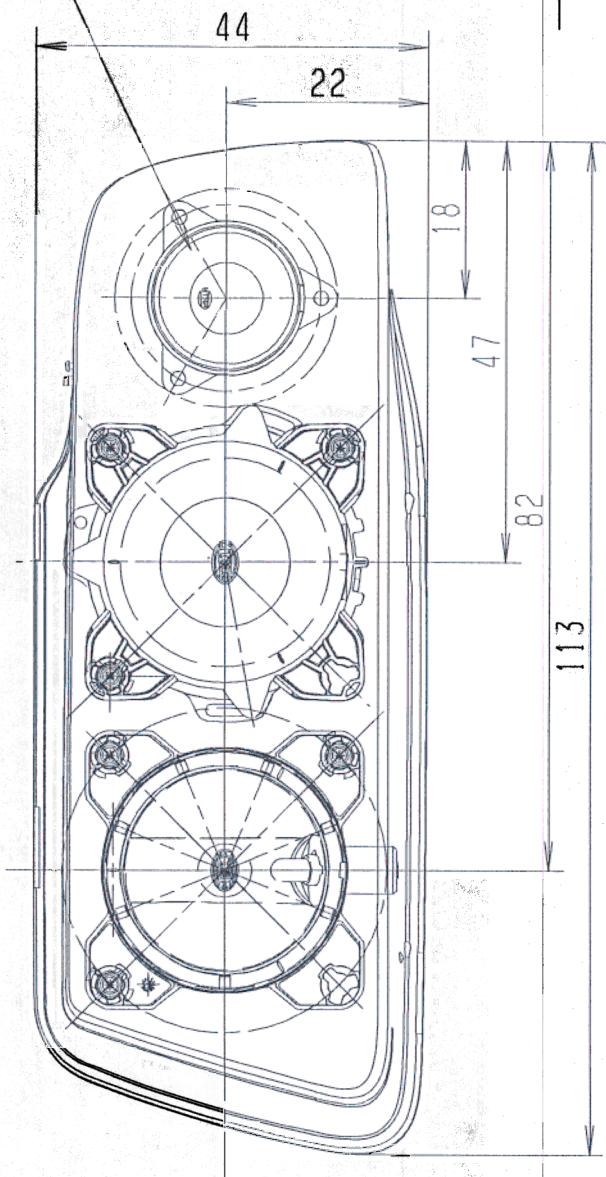
Verwendete Gluehlampe	Kategorie
Scheinw. f. Abblendlicht	
Scheinw. f. Fernlicht	
Zusatz-Nebelscheinw.	
Begrenzungsleuchte	
Fahrtrichtungsanzeiger	



M 1:2



Typprüfzeichen

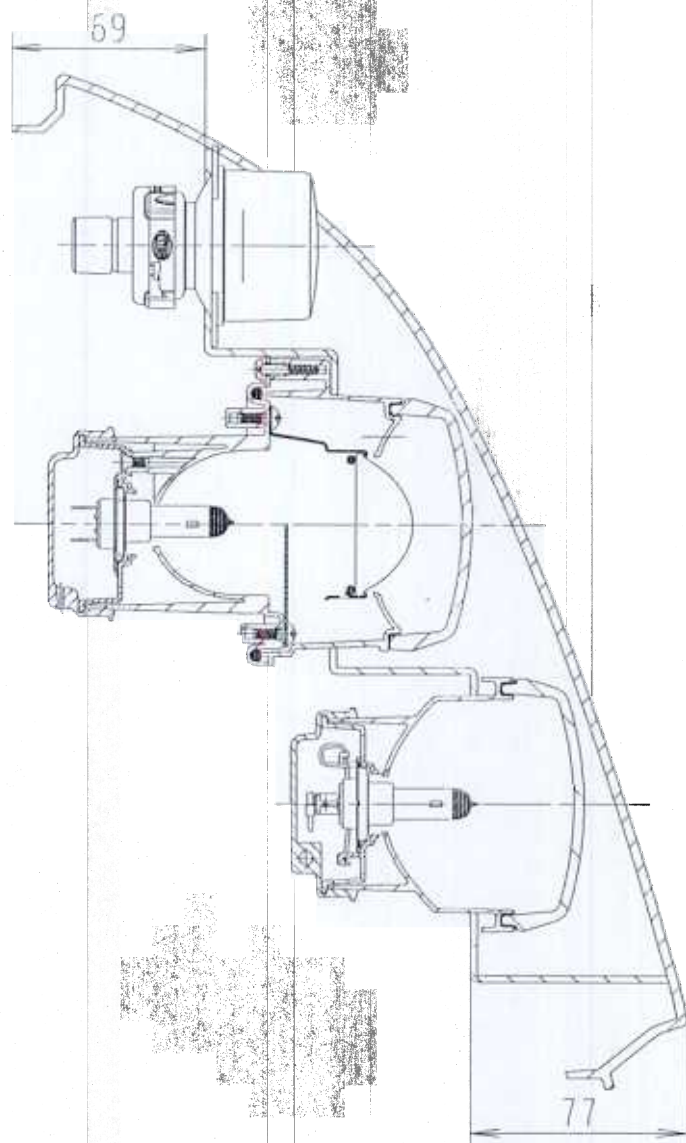


Anlage zum Gutachten vom:

23. NOV. 2000

Prüfstelle für lichttechnische  
Einrichtungen an Fahrzeugen  
Der Prüfstellenleiter

i. V. Dr.



Verwendete Gluehlampe	Kategorie
Scheinw. f. Abblendlicht	
Scheinw. f. Fernlicht	
Zusatz-Nebelscheinw.	
Begrenzungsleuchte	
Fahrtrichtungsanzeiger	

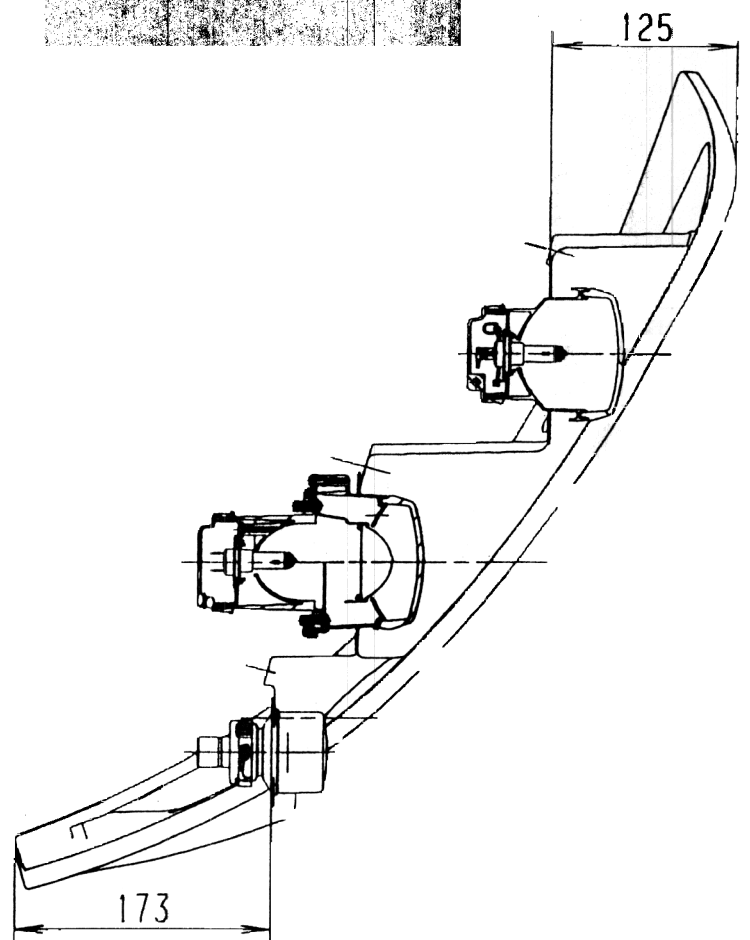
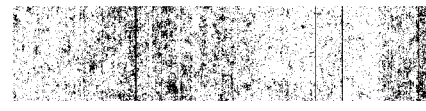
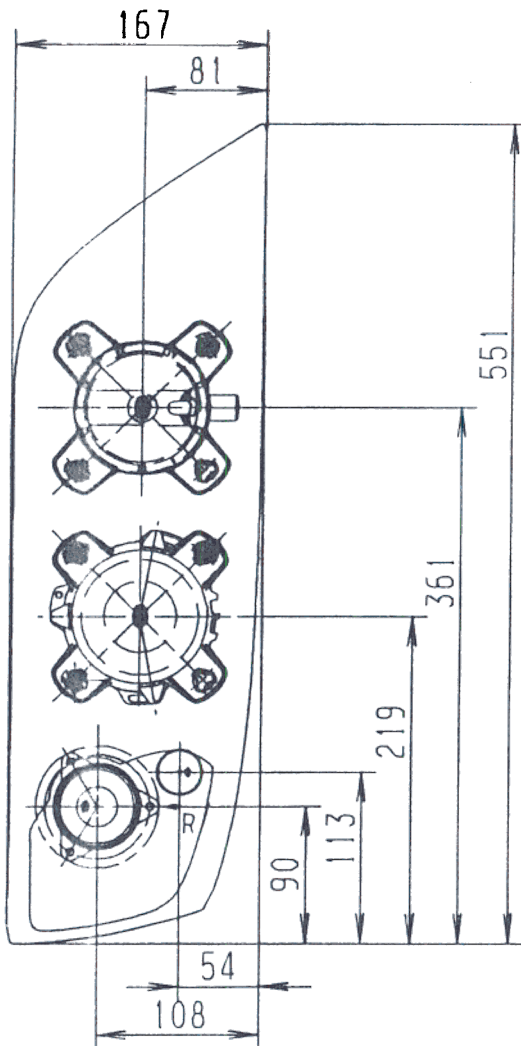
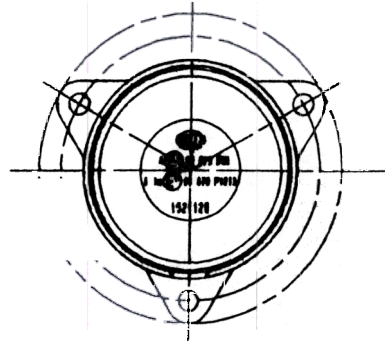
Anlage zum Gutachten vom:

23. NOV. 2000

Prüfstelle für lichttechnische  
Einrichtungen an Fahrzeugen  
Der Prüfstellenleiter

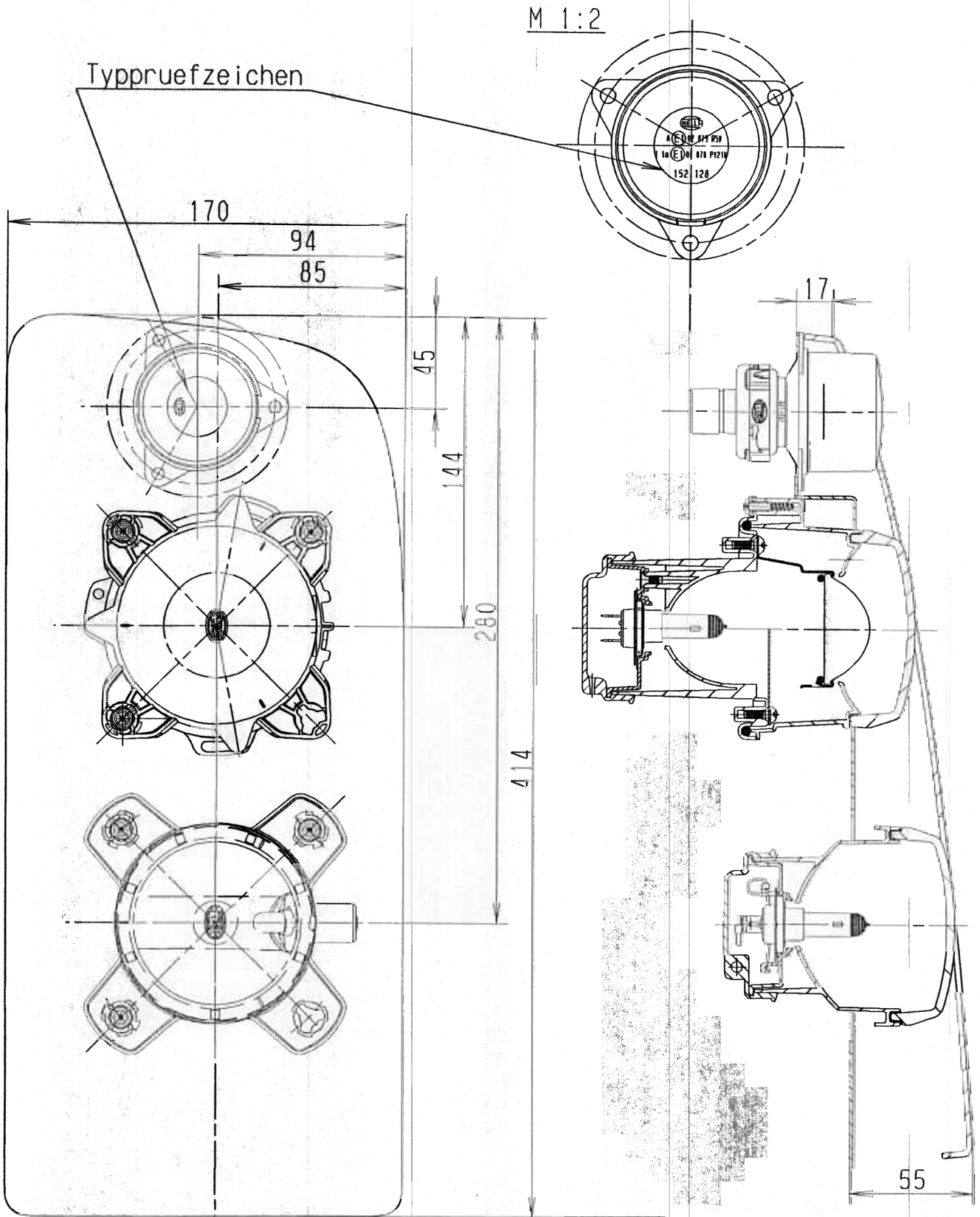
i. V. Dr. *[Signature]*

Ansicht R  
M 1:2



Verwendete Gluehlampe	Kategorie
Scheinw. f. Abblendlicht	
Scheinw. f. Fernlicht	
Zusatz-Nebelscheinw.	
Begrenzungsleuchte	
Fahrtrichtungsanzeiger	
08.11.00/Pella	





Anlage zum Gutachten vom:

23. NOV. 2000

Prüfstelle für lichttechnische  
Einrichtungen an Fahrzeugen  
Der Prüfstellenleiter

I. V. Dr.

Verwendete Gluehlampe	Kategorie
Scheinw. f. Abblendlicht	
Scheinw. f. Fernlicht	
Zusatz-Nebelscheinw.	
Begrenzungsleuchte	
Fahrtrichtungsanzeiger	
06.11.00/Pella	



# Kraftfahrt-Bundesamt

D-24932 Flensburg



Mitteilung über die Erweiterung der Genehmigung

für einen Typ eines Fahrtrichtungsanzeigers nach der Regelung  
Nr. 6 **einschließlich der Änderung 01 Ergänzung 9**

Communication concerning **extension of approval**

of a type of direction indicator pursuant to Regulation No. 6  
**including amendment 01 supplement 9**

Nummer der Genehmigung: **01878**  
Approval No.:

Erweiterung Nr.: **03**  
Extension No.:

Fabrik- oder Handelsmarke der Einrichtung:  
Trade name or mark of the device:



2. Typbezeichnung der Einrichtung:  
Manufacturer's name for the type of device:  
**2BA 008 221**
3. Name und Anschrift des Herstellers:  
Manufacturer's name and address:  
**Hella KG Hueck & Co.**  
**D-59552 Lippstadt**
4. Gegebenenfalls Name und Anschrift seines Vertreters:  
If applicable, name and address of manufacturer's representative:  
**entfällt**  
**not applicable**
5. Eingereicht zur Genehmigung am:  
Submitted for approval on:  
**28.03.2001**
6. Technischer Dienst:  
Technical service responsible for conducting approval tests:  
**Lichttechnisches Institut der Universität Karlsruhe**  
**D-76128 Karlsruhe**
7. Datum des Gutachtens:  
Date of test report:  
**entfällt**  
**not applicable**
8. Nummer des Gutachtens:  
Number of test report:  
**entfällt**  
**not applicable**



# Kraftfahrt-Bundesamt

D-24932 Flensburg

-2-

Nummer der Genehmigung: 01878  
Approval No.:

Erweiterung Nr.: 03  
Extension No.:

9. Kurzbeschreibung:  
Concise description:

Kategorie: 1 und/and 1a  
Category:

Anzahl und Kategorie der Glühlampen: 1 x PY21W  
Number and category of filament lamp(s):

Nur für eine begrenzte Anbauhöhe von 750 mm oder weniger über dem Boden  
Only for limited mounting height of equal to or less than 750 mm above  
the ground:

**nein**  
no

10. Anbringungsstelle des Genehmigungszeichens:  
Position of approval mark:  
**auf der Abschlußscheibe**  
on the lens

11. Grund (Gründe) der Erweiterung (falls erforderlich):  
Reason(s) for extension (if applicable):  
**ein weiterer Tragrahmen (1DL 008 494-84) kommt hinzu**  
a further supporting frame (1DL 008 494-84) is added

12. Die Genehmigung wird **erweitert**  
Approval **extended**

13. Ort: D-24932 Flensburg  
Place:

14. Datum: 20.04.2001  
Date:

15. Unterschrift: Im Auftrag  
Signature:

(Mayer)





# Kraftfahrt-Bundesamt

D-24932 Flensburg

---

-3-

Nummer der Genehmigung: 01878  
Approval No.:

Erweiterung Nr.: 03  
Extension No.:

16. Dieser Mitteilung ist eine Liste der Unterlagen beigefügt, die bei der Genehmigungsbehörde hinterlegt sind. Diese Unterlagen sind auf Anfrage erhältlich.

The list of documents deposited with the Administrative service which has granted approval is annexed to this communication and may be obtained on request.

**Nebenbestimmungen und Rechtsbehelfsbelehrung**  
**by-clauses and information to legal remedy**

1 Skizze  
sketch



# Kraftfahrt-Bundesamt

D-24932 Flensburg

---

Nummer der Genehmigung: 01878

Erweiterung Nr.: 03

## Nebenbestimmungen und Rechtsbehelfsbelehrung

### Nebenbestimmungen

Die sich aus der Genehmigung ergebenden Pflichten gelten sinngemäß auch für die Erweiterung. In den bisherigen Genehmigungsunterlagen treten die aus dieser Erweiterung ersichtlichen Änderungen bzw. Ergänzungen ein.

Der An- bzw. Einbau der Geräte hat nach anliegender An- bzw. Einbauunterlage zu erfolgen.

### Rechtsbehelfsbelehrung

Gegen diese Genehmigung kann innerhalb eines Monats nach Bekanntgabe Widerspruch erhoben werden. Der Widerspruch ist beim **Kraftfahrt-Bundesamt, Fördestr. 16, D-24944 Flensburg**, schriftlich oder zur Niederschrift einzulegen.







# Kraftfahrt-Bundesamt

D-24932 Flensburg



Mitteilung über die Erweiterung der Genehmigung

für einen Typ eines Fahrtrichtungsanzeigers nach der Regelung  
Nr. 6 **einschließlich der Änderung 01 Ergänzung 9**

Communication concerning **extension of approval**

of a type of direction indicator pursuant to Regulation No. 6  
**including amendment 01 supplement 9**

Nummer der Genehmigung: **01878**  
Approval No.:

Erweiterung Nr.: **04**  
Extension No.:

1. Fabrik- oder Handelsmarke der Einrichtung  
Trade name or mark of the device:



2. Typbezeichnung der Einrichtung:  
Manufacturer's name for the type of device:  
**2BA 008 221**

- 3 Name und Anschrift des Herstellers:  
Manufacturer's name and address:  
**Hella KG Hueck & Co.**  
**D-59552 Lippstadt**

4. Gegebenenfalls Name und Anschrift seines Vertreters:  
If applicable, name and address of manufacturer's representative:  
**entfällt**  
**not applicable**

5. Eingereicht zur Genehmigung am:  
Submitted for approval on:  
**27.09.2001**

6. Technischer Dienst:  
Technical service responsible for conducting approval tests:  
**Lichttechnisches Institut der Universität Karlsruhe**  
**D-76128 Karlsruhe**

Datum des Gutachtens:  
Date of test report:  
**entfällt**  
**not applicable**

8. Nummer des Gutachtens:  
Number of test report:  
**entfällt**  
**not applicable**



# Kraftfahrt-Bundesamt

D-24932 Flensburg

-2-

Nummer der Genehmigung: 01878  
Approval No.:

Erweiterung Nr.: 04  
Extension No.:

9. Kurzbeschreibung:  
Concise description:

Kategorie: 1 und/and 1a  
Category:

Anzahl und Kategorie der Glühlampen: 1 x PY21W  
Number and category of filament lamp(s):

Nur für eine begrenzte Anbauhöhe von 750 mm oder weniger über dem Boden  
Only for limited mounting height of equal to or less than 750 mm above  
the ground:

**nein**  
no

10. Anbringungsstelle des Genehmigungszeichens:  
Position of approval mark:  
**auf der Abschlußscheibe**  
on the lens

11. Grund (Gründe) der Erweiterung (falls erforderlich):  
Reason(s) for extension (if applicable):  
**Einbauskizzen Blatt 4 und Blatt 4.1 kommen hinzu**  
Installation sketches sheet 4 and sheet 4.1 are added

12. Die Genehmigung wird **erweitert**  
Approval **extended**

13. Ort: D-24932 Flensburg  
Place:

14 Datum: 28.09.2001  
Date:

15 Unterschrift: Im Auftrag  
Signature:



(Bartelsen)



# Kraftfahrt-Bundesamt

D-24932 Flensburg

---

-3-

Nummer der Genehmigung: 01878  
Approval No.:

Erweiterung Nr.: 04  
Extension No.:

16 Dieser Mitteilung ist eine Liste der Unterlagen beigefügt, die bei der Genehmigungsbehörde hinterlegt sind. Diese Unterlagen sind auf Anfrage erhältlich.

The list of documents deposited with the Administrative service which has granted approval is annexed to this communication and may be obtained on request.

Nebenbestimmungen und Rechtsbehelfsbelehrung  
by-clauses and information to legal remedy

2 Skizzen  
sketches



# Kraftfahrt-Bundesamt

D-24932 Flensburg

---

Nummer der Genehmigung: 01878

Erweiterung Nr.: 04

## Nebenbestimmungen und Rechtsbehelfsbelehrung

### Nebenbestimmungen

Die sich aus der Genehmigung ergebenden Pflichten gelten sinngemäß auch für die Erweiterung. In den bisherigen Genehmigungsunterlagen treten die aus dieser Erweiterung ersichtlichen Änderungen bzw. Ergänzungen ein.

Der An- bzw. Einbau der Geräte hat nach anliegenden An- bzw. Einbauunterlagen zu erfolgen.

### Rechtsbehelfsbelehrung

Gegen diese Genehmigung kann innerhalb eines Monats nach Bekanntgabe Widerspruch erhoben werden. Der Widerspruch ist beim **Kraftfahrt-Bundesamt, Fördestr. 16, D-24944 Flensburg**, schriftlich oder zur Niederschrift einzulegen.



Hella Leuchtsysteme  
GmbH

Typbezeichnung: 2BA 008 221  
Type designation: 2BA 008 221  
Désignation type : 2BA 008 221  
Designación de tipo : 2BA 008 221

Blatt 4  
Sheet 4  
Feuille 4  
Hoja 4

Gehört zur G.-Nr.: 01 878

Erw.:

Belongs to approval no.: 01 878

Extension:

Fait partie de l'appareil n°: 01 878

Etend :

Pertenece a N° G. : 01 878



28. SEP. 2001

*Jarkelsen*

Einbauanweisung Nr.:

Installation instructions no.:

Instructions de montage n° :

Instrucción de montaje N°:

### Vorderer Fahrtrichtungsanzeiger für Kraftfahrzeuge.

Glühlampentyp: Kategorie PY21W

- ⌘ = Bezugspunkt nach ECE-Regelung 6.
- ⊕ = Bezugspunkt zur Bestimmung der Grenzen der leuchtenden Fläche nach 76/756 Ewg bzw. ECE-Regelung Nr. 48 – Markierung siehe auf der Abschluss-Scheibe. Maße siehe Anlage A.

Bezugsachse: Parallel zur Fahrzeuglängsachse und parallel zur Fahrbahn.  
Einbau des linken Gerätes dargestellt. Der Einbau des rechten Gerätes erfolgt spiegelbildlich.

### Front direction indicator for motor vehicles.

Bulb type: Category PY21W

- ⌘ = Reference point acc. to ECE Regulation 6.
- ⊕ = Reference point for determination of boundaries of luminous area according to 76/756 EEC or ECE Regulation No. 48 – see cover lens for marking. See Enclosure A for dimensions.

Reference axis: Parallel to longitudinal axis of vehicle and parallel to roadway.

Installation of the left-side device is shown here. Installation of the right-side device is mirror-inverted.

### Indicateur de direction avant pour véhicules.

Type de lampe : catégorie PY21W

- ⌘ = point de référence selon réglementation ECE 6
- ⊕ = point de référence pour déterminer les limites de la surface éclairée selon 76/756 CEE ou directive ECE n° 48 – Repère, voir sur la glace. Cotes, voir annex A.

Axe de référence : parallèle à l'axe longitudinal, du véhicule et parallèle à la route. Montage de l'appareil gauche représenté. Le montage de l'appareil droit est représenté inversé.

### Intermitentes direccionales delanteros para turismos

Tipo de lámpara: Categoría PY21W

- ⌘ = Punto de referencia según regulación 6 ECE.
  - ⊕ = Punto de referencia para determinar los límites de las superficies a iluminar, según regulaciones 76/756 CEE y CEE N° 48. Véase la marcación en el cristal de la luz. Véanse las medidas en el anexo A.
- Eje de referencia : Paralelamente respecto al eje longitudinal del vehículo y respecto a la calzada.

Der An- bzw. Einbau der Geräte hat nach anliegenden An- bzw. Einbauunterlagen (z. B. Skizze und Anlage A) zu erfolgen.

Installation of the devices, whether as an add-on or integrated, must be in accordance with the accompanying specifications (e. g. drawing an Enclosure A).

Le montage appliqué ou encastré des appareils doit être conforme aux documents de montage joints (voir croquis et annexe A).

El montaje de los aparatos deberá 'realizarse' en base a la documentación de montaje correspondiente (por ejemplo, croquis y el anexo A).

2001-09-27

Wir empfehlen diese Bescheinigung im Fahrzeug mitzuführen!  
 We recommend carrying this certification with you in the car.  
 Nous vous conseillons de conserver ce document à bord de votre Véhicule.  
 Se recomienda llevar este certificado en el coche !



Hella Leuchtensysteme  
GmbH

Typbezeichnung: 2BA 008 221  
Type designation: 2BA 008 221  
Désignation type : 2BA 008 221  
Designación de tipo : 2BA 008 221

Blatt 4.1  
Sheet 4.1  
Feuille 4.1  
Hoja 4.1

Gehört zur G.-Nr.: 01 878  
Erw.:

Belongs to approval no.: 01 878  
Extension:

Fait partie de l'appareil n°: 01 878  
Etend :

Pertenece a N° G. : 01 878



28. SEP. 2001

*Barthelme*

Einbauanweisung Nr.:

Installation instructions no.:

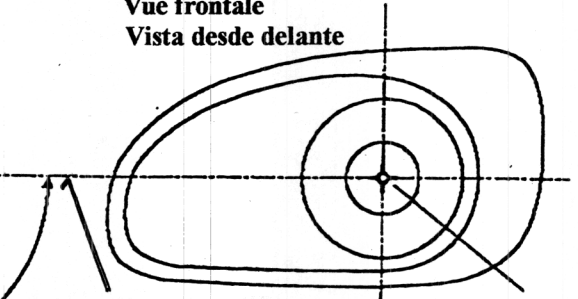
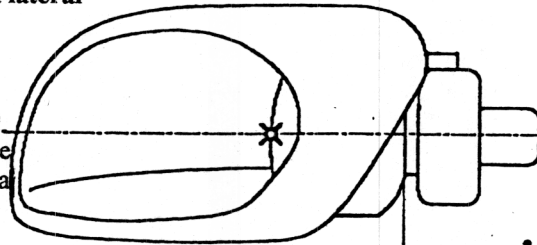
Instructions de montage n° :

Instrucción de montaje N°:

Ansicht von der Seite  
View from the side  
Vue latérale  
Vista lateral

Ansicht von vorn  
View from front  
Vue frontale  
Vista desde delante

Bezugsachse  
Reference axis  
Axe de référence  
Eje de referencial

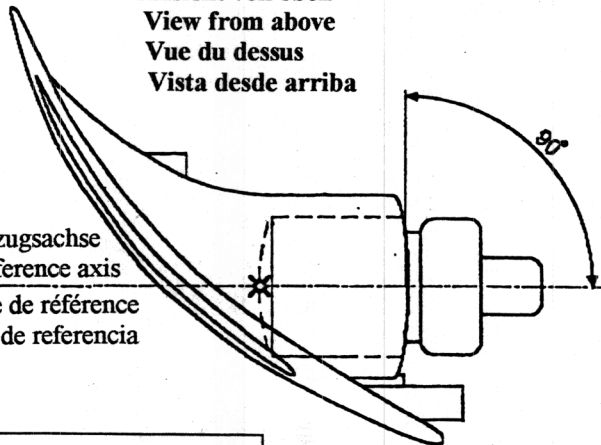


parallel zur Fahrbahn  
parallel to roadway  
parallèle à la route  
paralelamente respecto  
a la calzada

1 1a (E1) 01878 PY21W

Ansicht von oben  
View from above  
Vue du dessus  
Vista desde arriba

Bezugsachse  
Reference axis  
Axe de référence  
Eje de referencial



Beim Austausch der serienmäßigen  
Fahrtrichtungsanzeiger  
**des Herstellers Ford**  
**der Modellreihe Focus**  
**von Baujahr 10/98 bis 10/01**  
gegen ECE-geprüfte Fahrtrichtungs-  
anzeiger des Typs 2BA 008 221, in  
einer der Einbauöffnung angepassten  
Kunststoffblende ist eine Abnahme  
des Einbaus nicht erforderlich.

Il n'est pas nécessaire de  
réceptionner le montage lors du  
remplacement de l'indicateur de  
direction de série

**du constructeur Ford**  
**de la série Focus**  
**de l'année-modèle**  
**10/98 à 10/01**

par un indicateur de direction  
homo-logué ECE du type 2BA 008  
221 dans un enjoliveur en matière  
plastique adapté à l'orifice de  
montage.

Installation approval is not required  
for replacement of series equipment  
direction indicators in vehicles from  
**the carmaker Ford**  
**model Focus**  
**year of manufacture**  
**10/98 to 12/01**

with ECE-tested direction indicators  
of type 2BA 008 221 in a plastic  
panel adapted to the installation  
opening.

Al reemplazar el intermitente  
direccional que viene montado de  
serie por el

**Fabricante Ford**  
**de la serie de**  
**modelos Focus**  
**del año de fabricación**  
**10/98 hasta 10/01**

por un intermitente direccional con  
homologación ECE del tipo  
2BA 008 221, en una moldura de  
plástico ajustada al paso de montaje,  
no es necesario solicitar una  
homologación.

Der An- bzw. Einbau der Geräte hat nach anliegenden An- bzw. Einbauunterlagen (z. B. Skizze und Anlage A) zu erfolgen.

Installation of the devices, whether as an add-on or integrated, must be in accordance with the accompanying specifications (e. g. drawing an Enclosure A).

Le montage appliqué ou encastré des appareils doit être conforme aux documents de montage joints (voir croquis et annexe A).

El montaje de los aparatos deberá 'realizarse' en base a la documentación de montaje correspondiente (por ejemplo, croquis y el anexo A).

2001-09-27

empfehlen diese Bescheinigung im Fahrzeug mitzuführen!  
We recommend carrying this certification with you in the car.  
Nous vous conseillons de conserver ce document à bord de votre Véhicule.  
Se recomienda llevar este certificado en el coche !



# Kraftfahrt-Bundesamt

D-24932 Flensburg

## Mitteilung über die Erweiterung der Genehmigung



für einen Typ eines Fahrtrichtungsanzeigers nach der Regelung Nr. 6  
einschließlich der Änderung 01 Ergänzung 10

Communication concerning **approval extended**

of a type of direction indicator pursuant to Regulation No. 6  
**including amendment 01 supplement 10**

Nummer der Genehmigung: **01878**  
Approval No.:

Erweiterung Nr.: **05**  
Extension No.:

- 1 Fabrik- oder Handelsmarke der Einrichtung:  
Trade name or mark of the device:



2. Bezeichnung des Typs der Einrichtung durch den Hersteller:  
Manufacturer's name for the type of device:  
**2BA 008 221**

3. Name und Anschrift des Herstellers  
Manufacturer's name and address:  
**Hella KG Hueck & Co.**  
**D-59552 Lippstadt**

4. Gegebenenfalls Name und Anschrift des Vertreters des Herstellers:  
If applicable, name and address of the manufacturer's representative:  
**Hella Leuchten-Systeme GmbH**  
**D-33106 Paderborn**

5. Zur Genehmigung vorgelegt am:  
Submitted for approval on:  
**15.04.2003**

6. Technischer Dienst, der die Prüfungen für die Genehmigung durchführt:  
Technical service responsible for conducting approval tests:  
**Lichttechnisches Institut der Universität Karlsruhe**  
**D-76128 Karlsruhe**

7. Datum des Gutachtens:  
Date of test report issued by that service:  
**05.05.2003**



# Kraftfahrt-Bundesamt

D-24932 Flensburg

2

Nummer der Genehmigung: 01878, Erweiterung 05

Approval No.:

8. Nummer des Gutachtens:  
Number of test report issued by that service:  
**BL 123 N3**

9. Kurze Beschreibung:  
Concise description:

Kategorie: **1 und/and 1a**  
Category:

Anzahl und Kategorie der Glühlampen: **1 x PY21W**  
Number and category of filament lamp(s):

Geometrische Anordnung des Einbaus und deren Variationen (falls vorhanden):  
Geometrical conditions of installation and relating variations, if any:

**Bezugsachse parallel zur Fahrzeuglängsachse und parallel zur Fahrbahn  
(siehe anliegende Zeichnung).**

**Reference axis parallel to the vehicle longitudinal axis and parallel to the road  
(see attached drawing).**

Nur für eine begrenzte Anbauhöhe von 750 mm oder weniger über dem Boden:  
Only for limited mounting height of equal to or less than 750 mm above the ground:

**nein**  
**no**

10. Anbringungsstelle des Genehmigungszeichens:  
Position of the approval mark:  
**auf der Abschlusscheibe**  
**on the lens**

11. Grund (Gründe) für die Erweiterung der Genehmigung (falls zutreffend):  
Reason(s) for extension (if applicable):

**Anpassung an die Ergänzung 10**  
**Adaptation to supplement 10**

**ein weiterer Tragrahmen (Blatt 5) kommt hinzu**  
**a further supporting frame (sheet 5) is added**

12. Genehmigung erweitert  
Approval **extended**





# Kraftfahrt-Bundesamt

D-24932 Flensburg

3

Nummer der Genehmigung: 01878, Erweiterung 05  
Approval No.:

13. Ort: **D-24932 Flensburg**  
Place:
14. Datum: **07.05.2003**  
Date:
15. Unterschrift: **Im Auftrag**  
Signature:

(Mayer)



16. Dieser Mitteilung ist eine Liste der Unterlagen beigefügt, die bei der Genehmigungsbehörde hinterlegt sind. Diese Unterlagen sind auf Anfrage erhältlich.  
The list of documents deposited with the Administrative Service which has granted approval is annexed to this communication and may be obtained on request.

**Nebenbestimmungen und Rechtsbehelfsbelehrung**  
**Collateral clauses and instruction on right to appeal**

**1 Gutachten mit Anlage**  
**Test report with enclosure**



# Kraftfahrt-Bundesamt

D-24932 Flensburg

---

Nummer der Genehmigung: 01878, Erweiterung 05

- Anlage -

## Nebenbestimmungen und Rechtsbehelfsbelehrung

### Nebenbestimmungen

Die in der bisherigen Genehmigung enthaltenen Auflagen gelten auch für diese Erweiterung.

### Rechtsbehelfsbelehrung

Gegen diese Genehmigung kann innerhalb eines Monats nach Bekanntgabe Widerspruch erhoben werden. Der Widerspruch ist beim **Kraftfahrt-Bundesamt, Fördestraße 16, D-24944 Flensburg**, schriftlich oder zur Niederschrift einzulegen.

Number of the type approval: 01878, Erweiterung 05

- Attachment -

## Collateral clauses and instruction on right to appeal

### Collateral clauses

The requirements contained in the previous approval are also valid for this amendment.

### Instruction on right to appeal

This approval can be appealed within one month after notification. The appeal is to be filed in writing or as a transcript at the **Kraftfahrt-Bundesamt, Fördestraße 16, D-24944 Flensburg**.

# Lichttechnisches Institut

der Universität Karlsruhe

Prüfstelle für lichttechnische  
Einrichtungen an Fahrzeugen

Akkreditierte Prüfstelle gemäß DIN 45001  
Qualitätsmanagementsystem gemäß DIN EN ISO 9001  
DAR-Registriernummer: KBA-P 00016-97

76128 Karlsruhe  
Kaiserstraße 12

Telefon 0721/ 608 - 2550  
0721/ 608 - 2551  
Fax 0721/ 66 19 01  
eMail: lti@etec.uni-karlsruhe.de  
http://www-lti.etec.uni-karlsruhe.de

Besuchszeit nach Vereinbarung

An das  
Kraftfahrt-Bundesamt  
Fördestraße 16

24932 Flensburg



## Gutachten

über die Prüfung der Bauart für die Erteilung einer Erweiterung zu einer ECE-Genehmigung gemäß dem Übereinkommen vom 20. März 1958 über die Annahme einheitlicher Bedingungen für die Genehmigung der Ausrüstungsgegenstände und Teile von Kraftfahrzeugen und über die gegenseitige Anerkennung der Genehmigung.

Nummer des Gutachtens	BL 123 N3
Datum des Gutachtens	05. Mai 2003 / Zeichen: Fe./Atr
Erweiterung zum Gutachten Nr.	BL 123 vom 01. Februar 1999
Gegenstand	Fahrtrichtungsanzeiger Kategorie 1 und 1a für Kraftfahrzeuge
Typbezeichnung	2BA 008 221
Genehmigung Nr.	01 878
Name und Anschrift des Antragstellers/Herstellers	Firma Hella KG Hueck & Co. in 59552 Lippstadt
Datum des Prüfantrages	15. April 2003
Unterlageneingang	23. April 2003

### Grund der Erweiterung:

Einbau in ein weiteres Gehäuse.

Entsprechend dem Antrag des Herstellers sollen die bereits mit der ECE-Genehmigung Nr. 01 878 zugelassenen Fahrtrichtungsanzeiger Typ 2BA 008 221, künftig auch in ein weiteres Gehäuse eingebaut werden. Form und Abmessungen der Gehäuses siehe anliegende Zeichnungen Blatt 5.

Für die Prüfung der Lichtstärkeverteilung wurde uns ein Gehäuse mit entsprechend eingebautem Gerät vorgelegt.

**Ergebnis:**

Die Prüfung der Lichtstärkeverteilung des Fahrtrichtungsanzeiger wurde entsprechend der ECE-Regelung Nr. 6 einschließlich der Änderung 01 durchgeführt. Die Geräte erfüllen die diesbezüglichen Bedingungen.

Gegen die Erteilung der beantragten Erweiterung zu der ECE-Genehmigung bestehen von hier aus keine Bedenken.

**Anlagen:** Zeichnungen Blatt 5



*D. Kooß*  
v.(Dr. D. Kooß)

Das Gutachten darf ohne schriftliche Genehmigung der Prüfstelle für lichttechnische Einrichtungen an Fahrzeugen nicht auszugsweise vervielfältigt werden.



Hella KG Hueck & Co.

Typbezeichnung: 2BA 008 221

Blatt 5

Gehört zur G. Nr.:  
Erw.:

Einbauanweisung Nr.:

Vorderer Fahrtrichtungsanzeiger für Kraftfahrzeuge.

Glühlampentyp: Kategorie PY21W

⊙ = Bezugspunkt nach ECE-Regelung 6.

⊙ = Bezugspunkt zur Bestimmung der Grenzen der leuchtenden Fläche nach 76/756 EWG bzw. ECE-Regelung Nr. 48- Markierung siehe auf der Abschluss-Scheibe. Maße siehe Anlage A.

Bezugsachse: Parallel zur Fahrzeuglängsachse und parallel zur Fahrbahn.

Einbau des linken Gerätes dargestellt. Der Einbau des rechten Gerätes erfolgt spiegelbildlich.

Anlage zum Gutachten vom:

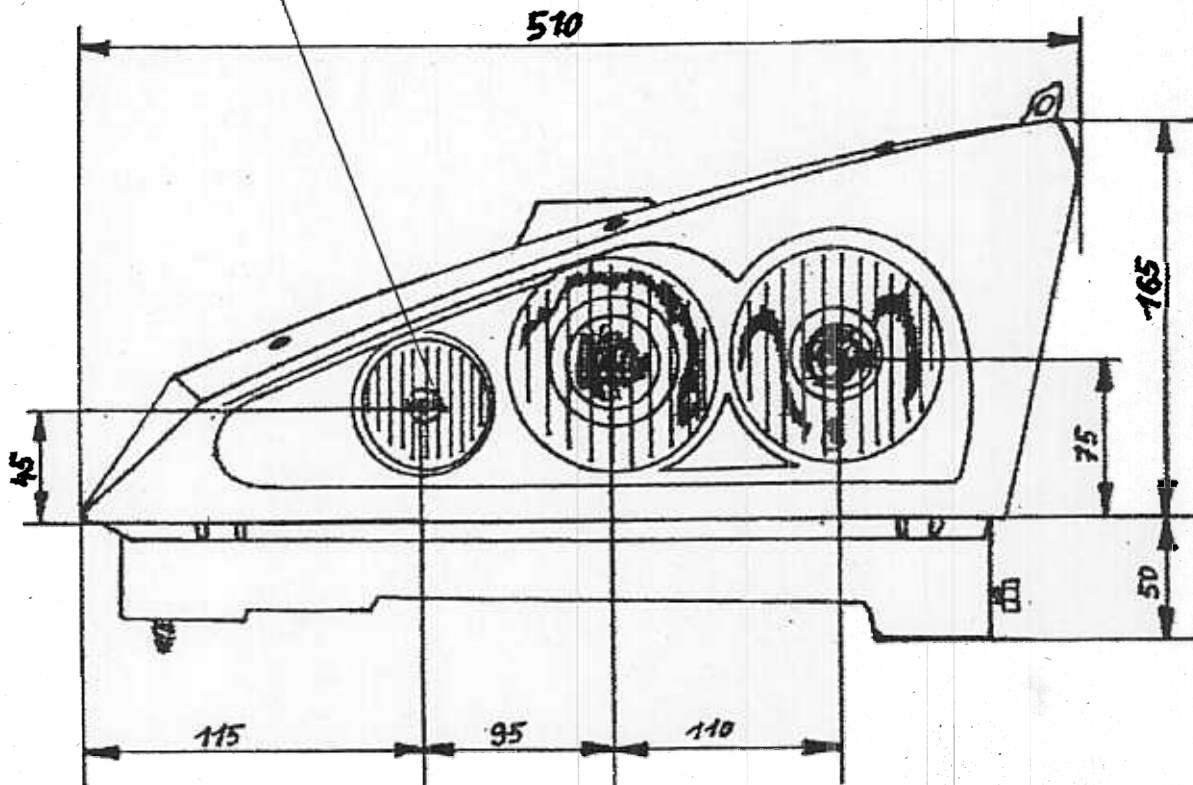
05. MAI 2003

Prüfstelle für lichttechnische  
Einrichtungen an Fahrzeugen  
Der Prüfstellenleiter

*i.V. Dr. A. K...*

Typ: 2BA 008 221

G. Nr.: 1 1a ⊙ 01878 PY21W



2003-04-14

Der An- bzw. Einbau der Geräte hat nach anliegenden An- bzw. Einbauunterlagen (z.B. Skizze und Anlage A) zu erfolgen.