



Kraftfahrt-Bundesamt

D-24932 Flensburg



Mitteilung über die Genehmigung

für einen Typ eines Fahrtrichtungsanzeigers nach der Regelung
Nr. 6 **einschließlich der Änderung 01 Ergänzung 7**

Communication concerning approval

of a type of direction indicator pursuant to Regulation No 6
including amendment 01 supplement 7

Nummer der Genehmigung: 01878
Approval No.:

Erweiterung Nr.
Extension No.:

1. Fabrik- oder Handelsmarke der Einrichtung:
Trade name or mark of the device:



2. Typbezeichnung der Einrichtung:
Manufacturer's name for the type of device:
2BA 008 221

- 3 Name und Anschrift des Herstellers:
Manufacturer's name and address:
Hella KG Hueck & Co.
D-59552 Lippstadt

- 4 Gegebenenfalls Name und Anschrift seines Vertreters:
If applicable, name and address of manufacturer's representative
entfällt
not applicable

- 5 Eingereicht zur Genehmigung am
Submitted for approval on:
11.01.1999

- 6 Technischer Dienst:
Technical service responsible for conducting approval tests:
Lichttechnisches Institut der Universität Karlsruhe
D-76128 Karlsruhe

7. Datum des Gutachtens:
Date of test report:
01.02.1999

- 8 Nummer des Gutachtens
Number of test report
BL 123



Kraftfahrt-Bundesamt

D-24932 Flensburg

-2-

Nummer der Genehmigung: 01878
Approval No.:

Erweiterung Nr
Extension No.:

9 Kurzbeschreibung:
Concise description:

Kategorie 1 und / and 1a
Category:

Anzahl und Kategorie der Glühlampen: 1 x PY21W
Number and category of filament lamp(s):

10. Anbringungsstelle des Genehmigungszeichens
Position of approval mark:
auf der Abschlußscheibe
on the lens

11. Grund (Gründe) der Erweiterung (falls erforderlich):
Reason(s) for extension (if applicable):
entfällt
not applicable

12. Die Genehmigung wird erteilt
Approval **granted**

13 Ort: D-24932 Flensburg
Place

14. Datum: 10.02.1999
Date:

15. Unterschrift: Im Auftrag
Signature:



Mayer

16. Dieser Mitteilung ist eine Liste der Unterlagen beigefügt, die bei der Genehmigungsbehörde hinterlegt sind. Diese Unterlagen sind auf Anfrage erhältlich.

The list of documents deposited with the Administrative service which has granted approval is annexed to this communication and may be obtained on request.

Nebenbestimmungen und Rechtsbehelfsbelehrung
by-clauses and information to legal remedy

1 Gutachten mit Anlagen
test report with enclosures



Kraftfahrt-Bundesamt

D-24932 Flensburg

Nummer der Genehmigung 01878

Erweiterung Nr

Nebenbestimmungen und Rechtsbehelfsbelehrung

Nebenbestimmungen

Änderungen der Erzeugnisse sind nur mit ausdrücklicher Zustimmung des Kraftfahrt-Bundesamtes gestattet. Verstöße gegen diese Bestimmungen führen zum Widerruf der Genehmigung und werden überdies strafrechtlich verfolgt.

Die Genehmigung erlischt, wenn sie zurückgegeben, oder entzogen wird oder der genehmigte Typ den Rechtsvorschriften nicht mehr entspricht. Der Widerruf kann ausgesprochen werden, wenn die für die Erteilung und den Bestand der Genehmigung geforderten Voraussetzungen nicht mehr bestehen, wenn der Genehmigungsinhaber gegen die mit der Genehmigung verbundenen Pflichten verstößt oder wenn sich herausstellt, daß die genehmigte Einrichtung den Erfordernissen der Verkehrssicherheit nicht entspricht.

Das Kraftfahrt-Bundesamt kann jederzeit die ordnungsgemäße Ausübung der durch die Genehmigung verliehenen Befugnisse nachprüfen und zu diesem Zweck Proben entnehmen oder entnehmen lassen.

Änderungen der Firmenbezeichnung, der Anschrift und der Fertigungsstätten sowie eines bei der Erteilung der Genehmigung benannten Zustellungsbevollmächtigten oder bevollmächtigten Vertreters sind unverzüglich dem Kraftfahrt-Bundesamt mitzuteilen.

Die mit der Erteilung der Genehmigung verliehenen Befugnisse sind nicht übertragbar. Schutzrechte Dritter werden durch diese Genehmigung nicht berührt.



Kraftfahrt-Bundesamt

D-24932 Flensburg

-2-

Nummer der Genehmigung: 01878

Erweiterung Nr.:-

Für die Geräte wird folgendes Genehmigungszeichen zugeteilt:

1 1a (E1) 01878

Jede Einrichtung muß deutlich lesbar und dauerhaft mit

der Fabrik- oder Handelsmarke,
dem Genehmigungszeichen,
der Lampenkategorie

gekennzeichnet sein

Das Genehmigungszeichen muß in seiner Ausführung, Größe und Anordnung den Forderungen der Regelung entsprechen und ist an der aus den Genehmigungsunterlagen ersichtlichen Stelle so anzubringen, daß es auch dann noch deutlich lesbar ist, wenn die Einrichtung am Fahrzeug angebracht ist.

Zeichen, die zu Verwechslungen mit dem Genehmigungszeichen führen können, dürfen auf den Erzeugnissen nicht angebracht werden.

Der An- bzw. Einbau der Geräte hat nach anliegenden An- bzw. Einbauunterlagen zu erfolgen.

Rechtsbehelfsbelehrung

Gegen diese Genehmigung kann innerhalb eines Monats nach Bekanntgabe Widerspruch erhoben werden. Der Widerspruch ist beim **Kraftfahrt-Bundesamt, Fördestr. 16, D-24944 Flensburg**, schriftlich oder zur Niederschrift einzulegen

Lichttechnisches Institut

der Universität Karlsruhe

Prüfstelle für lichttechnische
Einrichtungen an Fahrzeugen

Akkreditierte Prüfstelle gemäß DIN 45001 / DIN EN 9001
DAR-Registriernummer: KBA-P 00016-97

76128 Karlsruhe
Kaiserstraße 12

Telefon 0721/ 608 - 2550
0721/ 608 - 2551
Fax 0721/ 66 19 01
eMail: Ltik@etec.uni-karlsruhe.de
<http://www-lti.etec.uni-karlsruhe.de>

Besuchszeit nach Vereinbarung

An das
Kraftfahrt-Bundesamt
Fördestraße 16

24932 Flensburg

G u t a c h t e n

über die Prüfung der Bauart für die Erteilung einer ECE-Genehmigung gemäß dem Übereinkommen vom 20. März 1958 über die Annahme einheitlicher Bedingungen für die Genehmigung der Ausrüstungsgegenstände und Teile von Kraftfahrzeugen und über die gegenseitige Anerkennung der Genehmigung

Nummer des Gutachtens	BL 123
Datum des Gutachtens	01. Februar 1999 / Dr. Ko./We.
Gegenstand	Fahrtrichtungsanzeiger der Kategorien 1 und 1 a für Kraftfahrzeuge
Typbezeichnung	2BA 008 221
Name und Anschrift des Antragstellers/Herstellers	Firma Hella KG Hueck & Co. in 59552 Lippstadt
Datum des Prüfantrages	11. Januar 1999
Unterlageneingang	14. Januar 1999

Kennzeichnung der Prüfmuster:

Einbaugerät. Form vergleiche anliegende Zeichnung. Gehäuse und Abschlußscheibe Kunststoff, miteinander verschweißt. Befestigung mit drei Befestigungsschrauben.

Für das oben bezeichnete Fahrzeugteil wurde die Erteilung der ECE-Genehmigung beantragt. Die für die Beurteilung notwendigen Muster und Unterlagen wurden hier vorgelegt.

Die Prüfungen erfolgten nach der ECE-Regelung Nr. 6 einschließlich der Änderung 01

-Einheitliche Bedingungen für die Genehmigung von Fahrtrichtungsanzeiger für Kraftfahrzeuge und ihre Anhänger-
zum Übereinkommen vom 20. März 1958

Die Meßergebnisse sind getrennt beigelegt, die geforderten Bedingungen für Fahrtrichtungsanzeiger der Kategorie 1 und der Kategorie 1 a werden erfüllt, wenn die Angaben der anliegenden Zeichnung eingehalten werden.

Allgemeine Bemerkungen zu dem Fahrzeugteil:

Die Geräte sollen in unterschiedlichen Ausführungsformen hergestellt werden. Die einzelnen Ausführungen sind auf einem gesonderten, dem Gutachten als Anlage 1 beigelegten Blatt beschrieben. Von uns aus bestehen keine Bedenken gegen die mit einem • gekennzeichneten Ausführungsformen, da ein nachteiliger Einfluß auf die verlangte Wirkung der Geräte nicht zu erwarten ist.

Die Fahrtrichtungsanzeiger sollen auch in folgenden Ausführungen gefertigt bzw. montiert werden

- hinter einer Glasscheibe entsprechend der Zeichnung Blatt 2
- mit oder ohne Abdeckung der zylinderförmigen Außenseite der Leuchte.

Entsprechende Messungen haben ergeben, daß die Fahrtrichtungsanzeiger auch unter diesen Bedingungen und den angegebenen Toleranzen die Anforderungen erfüllen.

Anbringenvorschrift:

Für die Anbringung der Leuchten am Fahrzeug sind die Angaben der beiliegenden Zeichnung maßgebend.

Die Anlage A enthält Angaben über die Lage der äußeren Grenzen der leuchtenden Fläche nach der Meß- und Bewertungsmethode aus Anhang I Abs. 1.9.2 der Richtlinie des Rates 76/756/EWG in der zur Zeit geltenden Fassung und der ECE-Regelung Nr. 48 Abs. 2.9.2.

Die Leuchten werden für linksseitigen und rechtsseitigen Einbau gefertigt.

Die Abschlußscheibe ist farblos, die gelbe Signalfarbe wird durch die zu verwendende Glühlampe Kategorie PY21W erzeugt.

Bei den Messungen wurde festgestellt, daß ein die Einbaurichtung angegebender Pfeil nicht erforderlich ist.

Das im Gutachten beschriebene Fahrzeugteil genügt bei sachgemäßer Anwendung und vorschriftsmäßiger Anbringung den Anforderungen der ECE-Regelung Nr. 6 einschließlich der Änderung 01.

Gegen die Erteilung der beantragten ECE-Genehmigung bestehen von hier aus keine Einwände.

Anlagen: Anlage 1
Zeichnungen
Anlage A
Meßprotokoll



i. V. (Dr. D. Kooß)

Ausführungsformen für Geräte Typ 2BA 008 221

Mit Befestigungsmitteln oder ohne solche,

- mit unterschiedlichen Mitteln zur Befestigung der Leuchte am Fahrzeug und zur Verbindung einzelner Leuchtenteile miteinander ohne Beeinträchtigung der Wirkung der Leuchte,

mit geringfügig unterschiedlicher Ausbildung und Formgebung der lichttechnisch unwirksamen Leuchtenteile, bei grundsätzlich gleicher Bauart,

- mit unterschiedlichen Kabelsätzen, -zuführungen und -anschlüssen,

mit unterschiedlicher Oberflächenbehandlung und Farbe der lichttechnisch unwirksamen Leuchtenteile ohne Beeinträchtigung der Korrosionsbeständigkeit,

mit einer Abschlußscheibe, bei der die Übergänge zwischen den Zonen unterschiedlicher Profilierung unbedeutende Unterschiede aufweisen,

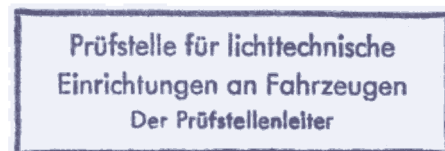
mit unterschiedlichen metallischem Werkstoff für die lichttechnisch nicht wirksamen Teile bei gleicher Güte,

mit unterschiedlichen Glühlampenhalterungen, jedoch ohne Änderung der Glühlampenlage,

mit unterschiedlicher Kontaktgebung,

mit in Form, Farbe und Werkstoff unterschiedlicher Dichtung gleicher Güte und Wirkung,

mit zusätzlicher und unterschiedlicher Anbringung ausländischer Zulassungszeichen und fremder Firmenzeichen ohne Beeinträchtigung der lichttechnischen Wirkung.



i.V. Dr. A. Kumpf

Prüfstelle für lichttechnische
Einrichtungen an Fahrzeugen

M e ß p r o t o k o

Fahrtrichtungsanzeiger für Kraftfahrzeuge

Typ : 2BA 008 221

Kategorie: 1

der Firma : Hella KG Hueck & Co., in 59552 Lippstadt

Farbe des austretenden Lichtes: in Ordnung

Mindestwert der Lichtstärke in der Bezugsachse
Mit Abdeckscheibe

$J_0 \text{ min} = 175 \text{ cd} = 100 \%$

Muster	H		Lichtstärke in relativen Einheiten bezogen auf $J_0 \text{ min}$ (Mindestwerte %)						
	V		-20°	-10°	-5°	0°	5°	10°	20°
I	10°				²⁰ 94		²⁰ 47		
	5°	¹⁰	²⁰ 27	²⁰ 89		⁷⁰ 139		²⁰ 56	¹⁰ 14
	0°			³⁵ 131	⁹⁰ 186	¹⁰⁰ 187	⁹⁰ 129	³⁵ 66	
	-5°	¹⁰	²⁰ 29	²⁰ 123		⁷⁰ 126		²⁰ 49	¹⁰ 14
	-10°				²⁰ 61		²⁰ 33		
II	10°				²⁰ 91		²⁰ 46		
	5°	¹⁰	²⁰ 27	²⁰ 87		⁷⁰ 134		²⁰ 54	¹⁰ 14
	0°			³⁵ 131	⁹⁰ 183	¹⁰⁰ 177	⁹⁰ 129	³⁵ 63	
	-5°	¹⁰	²⁰ 29	²⁰ 120		⁷⁰ 124		²⁰ 47	¹⁰ 14
	-10°				²⁰ 60		²⁰ 33		

Die Lichtstärkeverteilung ist im übrigen genügend gleichmäßig, die im ganzen Bereich verlangte Mindestlichtstärke wird nicht unterschritten und die höchstzulässige Lichtstärke wird in keiner Richtung überschritten.

Für die Richtigkeit

Burchhardt

Prüfstelle für lichttechnische
Einrichtungen an Fahrzeugen
Der Prüfstellenleiter

i.V. Dr. A. Korb

Prüfstelle für lichttechnische
Einrichtungen an Fahrzeugen

M e ß p r o t o k o l

Fahrtrichtungsanzeiger für Kraftfahrzeuge

Typ : 2BA 008 221

Kategorie: 1a

der Firma Hella KG Hueck & Co., in 59552 Lippstadt

Farbe des austretenden Lichtes: gelb in Ordnung

Bestückung: Glühlampe Kategorie PY 21W

Meßwerte bei Normalanbau, geprüft nach ECE-Regelung Nr. 6
einschließlich der Änderung 01

Mindestwert der Lichtstärke in der Bezugsachse
Mit Abdeckscheibe

J_{0 min} = 250 cd = 100 %

Muster	H		Lichtstärke in relativen Einheiten bezogen auf J _{0 min} (Mindestwerte %)						
	V		-20°	-10°	-5°	0°	5°	10°	20°
I	10°				²⁰ 66		²⁰ 33		
	5°	¹⁰	19	²⁰	62		⁷⁰ 97	²⁰	39 ¹⁰ 10
	0°			³⁵	92	⁹⁰ 130	¹⁰⁰ 127	⁹⁰ 90	³⁵ 46
	-5°	¹⁰	20	²⁰	86		⁷⁰ 88	²⁰	34 ¹⁰ 10
	-10°					²⁰ 43		²⁰ 23	
II	10°				²⁰ 64		²⁰ 32		
	5°	¹⁰	19	²⁰	61		⁷⁰ 94	²⁰	38 ¹⁰ 10
	0°			³⁵	92	⁹⁰ 128	¹⁰⁰ 124	⁹⁰ 90	³⁵ 44
	-5°	¹⁰	20	²⁰	84		⁷⁰ 87	²⁰	33 ¹⁰ 10
	-10°					²⁰ 42		²⁰ 23	

Die Lichtstärkeverteilung ist im übrigen genügend gleichmäßig, die im ganzen Bereich verlangte Mindestlichtstärke wird nicht unterschritten und die höchstzulässige Lichtstärke wird in keiner Richtung überschritten.

Für die Richtigkeit

Bundhardt

Prüfstelle für lichttechnische
Einrichtungen an Fahrzeugen
Der Prüfstellenleiter

i.V. Dr. A. Knopf

Prüfstelle für lichttechnische
Einrichtungen an Fahrzeugen

M e ß p r o t o k o l l

Fahrtrichtungsanzeiger für Kraftfahrzeuge

Typ : 2BA 008 221

Kategorie: 1

der Firma : Hella KG Hueck & Co., in 59552 Lippstadt

Farbe des austretenden Lichtes: gelb in Ordnung

Bestückung: Glühlampe Kategorie PY 21W

Meßwerte bei Normalanbau, geprüft nach ECE-Regelung Nr. 6
einschließlich der Änderung 01

Mindestwert der Lichtstärke in der Bezugsachse

$J_0 \text{ min} = 175 \text{ cd} = 100 \%$

Muster	H		Lichtstärke in relativen Einheiten bezogen auf $J_0 \text{ min}$ (Mindestwerte %)						
	V		-20°	-10°	-5°	0°	5°	10°	20°
I	10°				²⁰ 47		²⁰ 41		
	5°	¹⁰	²⁰ 21	²⁰ 69		⁷⁰ 154		²⁰ 47	¹⁰ 16
	0°			³⁵ 113	⁹⁰ 220	¹⁰⁰ 264	⁹⁰ 111	³⁵ 66	
	-5°	¹⁰	²⁰ 21	²⁰ 73		⁷⁰ 94		²⁰ 44	¹⁰ 14
	-10°				²⁰ 47		²⁰ 34		
II	10°				²⁰ 133		²⁰ 66		
	5°	¹⁰	²⁰ 40	²⁰ 124		⁷⁰ 194		²⁰ 76	¹⁰ 20
	0°			³⁵ 183	⁹⁰ 266	¹⁰⁰ 254	⁹⁰ 171	³⁵ 90	
	-5°	¹⁰	²⁰ 41	²⁰ 181		⁷⁰ 180		²⁰ 67	¹⁰ 20
	-10°				²⁰ 83		²⁰ 46		

Die Lichtstärkeverteilung ist im übrigen genügend gleichmäßig, die im ganzen Bereich verlangte Mindestlichtstärke wird nicht unterschritten und die höchstzulässige Lichtstärke wird in keiner Richtung überschritten.

Für die Richtigkeit

Burchardt

Prüfstelle für lichttechnische
Einrichtungen an Fahrzeugen
Der Prüfstellenleiter

i.V. Dr. A. Kumpf

Fahrtrichtungsanzeiger für Kraftfahrzeuge

Typ : 2BA 008 221

Kategorie: 1a

der Firma : Hella KG Hueck & Co., in 59552 Lippstadt

Farbe des austretenden Lichtes: gelb in Ordnung

Bestückung: Glühlampe Kategorie PY 21W

Meßwerte bei Normalanbau, geprüft nach ECE-Regelung Nr. 6
einschließlich der Änderung 01

Mindestwert der Lichtstärke in der Bezugsachse

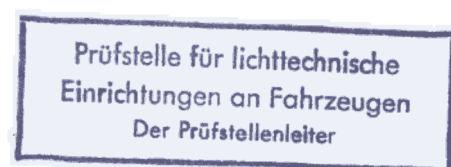
$J_0 \text{ min} = 250 \text{ cd} = 100 \%$

Muster	H		Lichtstärke in relativen Einheiten bezogen auf $J_0 \text{ min}$ (Mindestwerte %)						
	V		-20°	-10°	-5°	0°	5°	10°	20°
I	10°				²⁰ 33		²⁰ 29		
	5°	¹⁰ 15	²⁰ 48		⁷⁰ 108		²⁰ 33	¹⁰ 11	
	0°		³⁵ 79	⁹⁰ 154	¹⁰⁰ 185	⁹⁰ 78	³⁵ 46		
	-5°	¹⁰ 15	²⁰ 51		⁷⁰ 66		²⁰ 31	¹⁰ 10	
	-10°			²⁰ 33		²⁰ 24			
II	10°			²⁰ 93		²⁰ 46			
	5°	¹⁰ 28	²⁰ 87		⁷⁰ 136		²⁰ 53	¹⁰ 14	
	0°		³⁵ 128	⁹⁰ 186	¹⁰⁰ 178	⁹⁰ 120	³⁵ 63		
	-5°	¹⁰ 29	²⁰ 127		⁷⁰ 126		²⁰ 47	¹⁰ 14	
	-10°			²⁰ 58		²⁰ 32			

Die Lichtstärkeverteilung ist im übrigen genügend gleichmäßig, die im ganzen Bereich verlangte Mindestlichtstärke wird nicht unterschritten und die höchstzulässige Lichtstärke wird in keiner Richtung überschritten.

Für die Richtigkeit

Burchardt



i.V. Dr. A. Kraft

Gehört zur G. Nr.:

Einbauanweisung Nr.:

Vorderer Fahrtrichtungsanzeiger für Kraftfahrzeuge.

Glühlampentyp: Kategorie PY21W

☒ = Bezugspunkt nach ECE-Regelung 6 bzw. nach 76/759/EWG.

⊙ = Bezugspunkt zur Bestimmung der Grenzen der leuchtenden Fläche nach 76/756 EWG bzw. ECE-Regelung Nr. 48. (Bezugspunkt = Mitte Optik). Maße siehe Anlage A.

Bezugsachse: Parallel zur Fahrzeuglängsachse und parallel zur Fahrbahn.

Einbau auf der linken Fahrzeugseite dargestellt. Der Einbau auf der rechten Fahrzeugseite erfolgt spiegelbildlich.

Die Leuchte darf mit oder ohne seitliche Abdeckung verwendet werden.

Anlage zum Gutachten vom:

01. FEB. 1999

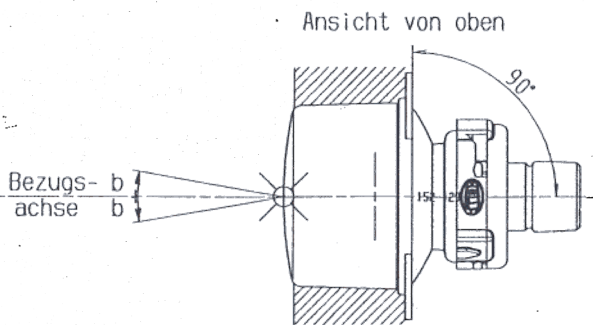
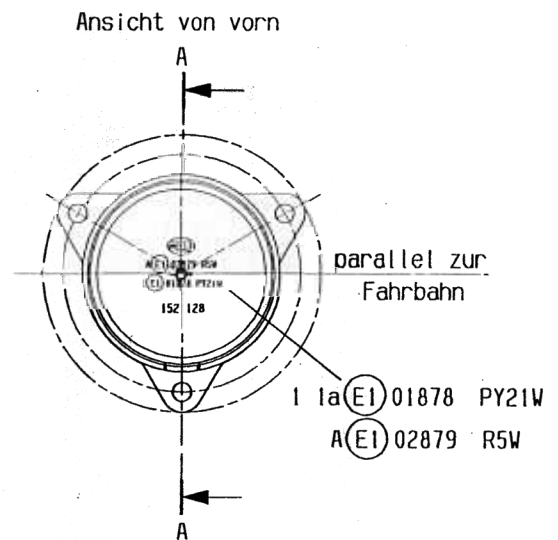
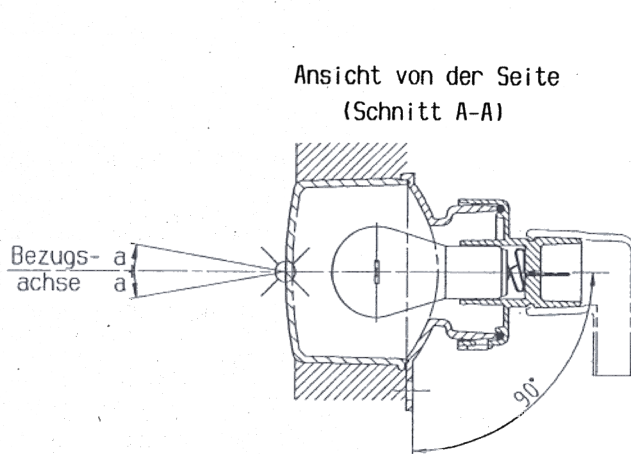
Prüfstelle für lichttechnische Einrichtungen an Fahrzeugen

Der Prüfstellenleiter

i.V. Dr. A. Kopp

Zulässige Abweichung in Richtung

	ohne Abdeckung		mit Abdeckung	
	Kat. 1	Kat. 1a	Kat. 1	Kat. 1a
a)	3°	2°	3°	0°
b)	3°	3°	3°	0°



▨ = zulaessige Abdeckung

08.01.99

Der An- bzw. Einbau der Geräte hat nach anliegenden An- bzw. Einbauunterlagen (z.B. Skizze und Anlage A) zu erfolgen.

Gehört zur G. Nr.:

Einbauanweisung Nr.:

Vorderer Fahrtrichtungsanzeiger für Kraftfahrzeuge.

Glühlampentyp: Kategorie PY21W

☉ = Bezugspunkt nach ECE-Regelung 6 bzw. nach 76/759/EWG.

⊙ = Bezugspunkt zur Bestimmung der Grenzen der leuchtenden Fläche nach 76/756 EWG bzw. ECE-Regelung Nr. 48. (Bezugspunkt = Mitte Optik). Maße siehe Anlage A.

Bezugsachse: Parallel zur Fahrzeuglängsachse und parallel zur Fahrbahn.

Einbau auf der linken Fahrzeugseite dargestellt. Der Einbau auf der rechten Fahrzeugseite erfolgt spiegelbildlich.

Die Leuchte darf mit oder ohne seitliche Abdeckung und wahlweise mit oder ohne zusätzlicher Abdeckscheibe verwendet werden.

Der Transmissionsgrad der Abdeckscheibe darf bis zu 72 % betragen.

Anlage zum Gutachten vom

01. FEB. 1999

Prüfstelle für lichttechnische

Einrichtungen an Fahrzeugen

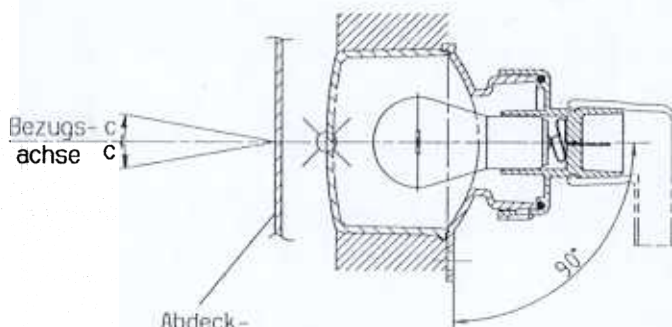
Der Prüfstellenleiter

i.V. D. A. Koop

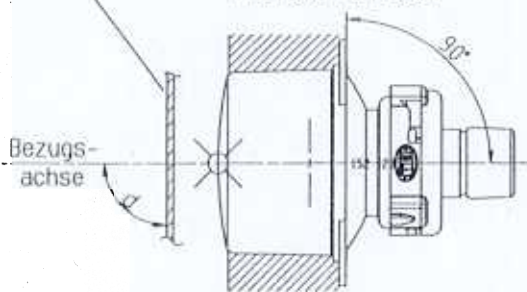
Zulässige Abweichung in Richtung

	Kat. 1	Kat. 1a
c)	± 20°	± 20°
d)	20°	20°

Ansicht von der Seite
(Schnitt A-A)

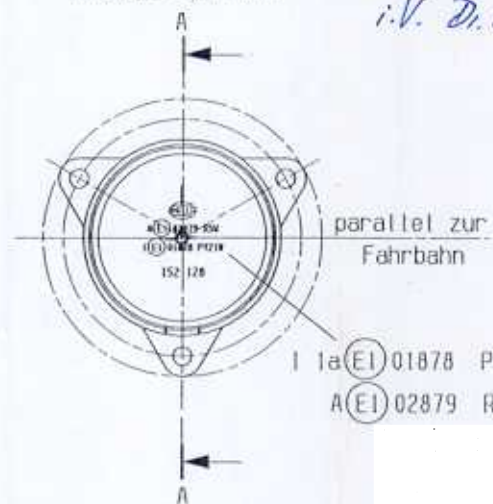


Ansicht von oben



☒ = zulaessige Abdeckung

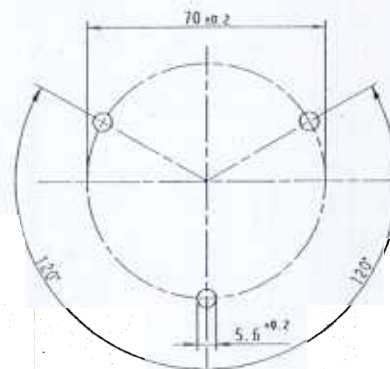
Ansicht von vorn



parallel zur Fahrbahn

1a(EI) 01878 PY21W
A(EI) 02879 R5W

Lochbild



08.01.99

Der An- bzw. Einbau der Geräte hat nach anliegenden An- bzw. Einbauunterlagen (z.B. Skizze und Anlage A) zu erfolgen.



Hella KG Hueck & Co.

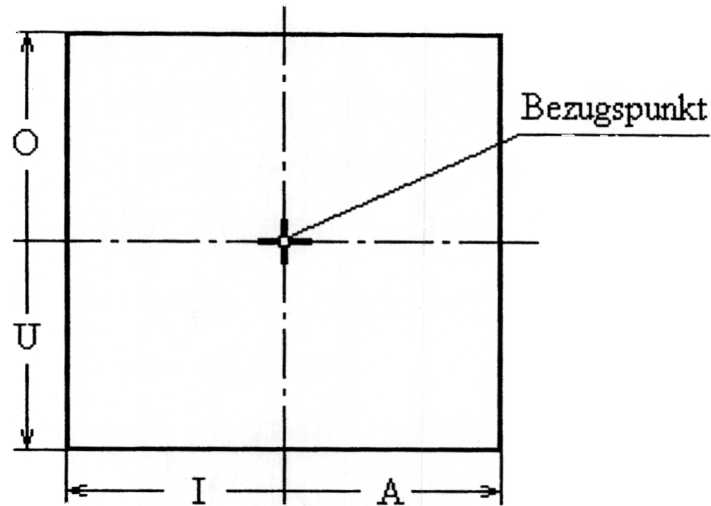
Typbezeichnung: 2BA 008 221

Anlage A

Gehört zur G. Nr.:

Einbauanweisung Nr.:

Bestimmung der Grenzen der leuchtenden Fläche einer Leuchte gemäß den Richtlinien des Rates der Europäischen Gemeinschaften 'Anbau von Beleuchtungs- und Lichtsignaleinrichtungen' nach 76/756/EWG bzw. ECE-Regelung Nr. 48, Absatz 2.9.2.



Gerätebezeichnung	obere Grenze (O) mm	untere Grenze (U) mm	innere Grenze (I) mm	äußere Grenze (A) mm
Vorderer Fahrtrichtungsanzeiger	22	22	21	21

Anlage zum Gutachten vom:

01. FEB. 1999

Prüfstelle für lichttechnische Einrichtungen an Fahrzeugen
Der Prüfstellenleiter

11.01.1999

i.V. Dr. A. Kropf



Kraftfahrt-Bundesamt

D-24932 Flensburg



Mitteilung über die Erweiterung der Genehmigung

für einen Typ eines Fahrtrichtungsanzeigers nach der Regelung
Nr. 6 **einschließlich der Änderung 01 Ergänzung 7**

Communication concerning **extension of approval**

of a type of direction indicator pursuant to Regulation No. 6
including amendment 01 supplement 7

Nummer der Genehmigung: 01878
Approval No.:

Erweiterung Nr.: 01
Extension No.:

1. Fabrik- oder Handelsmarke der Einrichtung:
Trade name or mark of the device:



2. Typbezeichnung der Einrichtung:
Manufacturer's name for the type of device:
2BA 008 221

3. Name und Anschrift des Herstellers:
Manufacturer's name and address:
Hella KG Hueck & Co.
D-59552 Lippstadt

4. Gegebenenfalls Name und Anschrift seines Vertreters:
If applicable, name and address of manufacturer's representative
entfällt
not applicable

5. Eingereicht zur Genehmigung am
Submitted for approval on:
10.04.2000

6. Technischer Dienst:
Technical service responsible for conducting approval tests:
Lichttechnisches Institut der Universität Karlsruhe
D-76128 Karlsruhe

7. Datum des Gutachtens:
Date of test report:
13.04.2000

8. Nummer des Gutachtens:
Number of test report:
BL 123 N1



Kraftfahrt-Bundesamt

D-24932 Flensburg

-2-

Nummer der Genehmigung: 01878
Approval No.:

Erweiterung Nr.: 01
Extension No.:

9. Kurzbeschreibung:
Concise description:

Kategorie: 1 und/and 1a
Category:

Anzahl und Kategorie der Glühlampen: 1 x PY21W
Number and category of filament lamp(s):

10. Anbringungsstelle des Genehmigungszeichens:
Position of approval mark:
auf der Abschlußscheibe
on the lens

11. Grund (Gründe) der Erweiterung (falls erforderlich):
Reason(s) for extension (if applicable):
Einbaulage nach Blatt 3 kommt hinzu
Installation position sheet 3 is added

12. Die Genehmigung wird **erweitert**
Approval **extended**

13. Ort: D-24932 Flensburg
Place:

14. Datum: 18.04.2000
Date:

15. Unterschrift: Im Auftrag
Signature:



(Mayer)

16. Dieser Mitteilung ist eine Liste der Unterlagen beigefügt, die bei der Genehmigungsbehörde hinterlegt sind. Diese Unterlagen sind auf Anfrage erhältlich.
The list of documents deposited with the Administrative service which has granted approval is annexed to this communication and may be obtained on request.

Nebenbestimmungen und Rechtsbehelfsbelehrung
by-clauses and information to legal remedy

1 Gutachten mit Anlagen
test report with enclosures



Kraftfahrt-Bundesamt

D-24932 Flensburg

Nummer der Genehmigung: 01878

Erweiterung Nr.: 01

Nebenbestimmungen und Rechtsbehelfsbelehrung

Nebenbestimmungen

Die sich aus der Genehmigung ergebenden Pflichten gelten sinngemäß auch für die Erweiterung. In den bisherigen Genehmigungsunterlagen treten die aus dieser Erweiterung ersichtlichen Änderungen bzw. Ergänzungen ein.

Der An- bzw. Einbau der Geräte hat nach anliegender An- bzw. Einbauunterlage zu erfolgen.

Rechtsbehelfsbelehrung

Gegen diese Genehmigung kann innerhalb eines Monats nach Bekanntgabe Widerspruch erhoben werden. Der Widerspruch ist beim **Kraftfahrt-Bundesamt, Fördestr. 16, D-24944 Flensburg**, schriftlich oder zur Niederschrift einzulegen.

Lichttechnisches Institut

der Universität Karlsruhe

Prüfstelle für lichttechnische
Einrichtungen an Fahrzeugen

Akkreditierte Prüfstelle gemäß DIN 45001
Qualitätsmanagementsystem gemäß DIN EN ISO 9001
DAR-Registriernummer: KBA-P 00016-97

76128 Karlsruhe
Kaiserstraße 12

Telefon 0721/ 608 - 2550
0721/ 608 - 2551
Fax 0721/ 66 19 01
eMail: ltik@etec.uni-karlsruhe.de
<http://www-lti.etec.uni-karlsruhe.de>

Besuchszeit nach Vereinbarung

An das
Kraftfahrt-Bundesamt
Fördestraße 16

24932 Flensburg

Gutachten

über die Prüfung der Bauart für die Erteilung einer Erweiterung zu einer ECE-Genehmigung gemäß dem Übereinkommen vom 20. März 1958 über die Annahme einheitlicher Bedingungen für die Genehmigung der Ausrüstungsgegenstände und Teile von Kraftfahrzeugen und über die gegenseitige Anerkennung der Genehmigung.

Nummer des Gutachtens	BL 123 N1
Datum des Gutachtens	13. April 2000 / Zeichen: Fe./Hei-Pf
Erweiterung zum Gutachten Nr.	BL 123 vom 01. Februar 1999
Gegenstand	Fahrtrichtungsanzeiger Kategorie 1 und 1a für Kraftfahrzeuge
Typbezeichnung	2BA 008 221
Genehmigung Nr.	01 878
Name und Anschrift des Antragstellers/Herstellers	Firma Hella KG Hueck & Co. in 59552 Lippstadt
Datum des Prüfantrages	10. April 2000
Unterlageneingang	12. April 2000

Grund der Erweiterung:

Erweiterte Einbaumöglichkeit.

Entsprechend dem Antrag des Herstellers sollen die bereits mit der ECE-Genehmigung Nr. 01 878 zugelassenen Fahrtrichtungsanzeiger Typ 2BA 008 221, auch entsprechend der anliegenden Einbauanweisung, eingebaut werden.

Für die Prüfung der Lichtstärkeverteilung wurde uns ein zugelassenes Muster vorgelegt und entsprechend der ECE-Regelung Nr. 6 einschließlich der Änderung 01 geprüft. Der Fahrtrichtungsanzeiger erfüllt die diesbezüglichen Bedingungen. Auch werden die Anforderungen hinsichtlich der geforderten Mindestwerte entsprechend Punkt 6.2.3.1 der ECE-Regelung Nr.6 für Fahrtrichtungsanzeiger der Kategorie 1 und 1a eingehalten.

Gegen die Erteilung der beantragten Erweiterung zu der ECE-Genehmigung bestehen von hier aus keine Bedenken.

Anlage: Zeichnung Blatt 3



D. Kooß

i.V.(Dr. D. Kooß)

Das Dokument besteht aus 2 Seiten.

Das Gutachten darf ohne schriftliche Genehmigung der Prüfstelle für lichttechnische Einrichtungen an Fahrzeugen nicht auszugsweise vervielfältigt werden.

Gehört zur G. Nr.:

Einbauanweisung Nr.:

Vorderer Fahrtrichtungsanzeiger für Kraftfahrzeuge.

Glühlampentyp: Kategorie PY21W

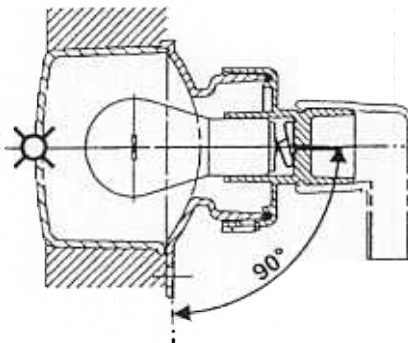
- ☒ = Bezugspunkt nach ECE-Regelung 6.
- ⊙ = Bezugspunkt zur Bestimmung der Grenzen der leuchtenden Fläche nach 76/756 EWG bzw. ECE-Regelung Nr. 48.- Markierung siehe auf der Abschlussscheibe. Maße siehe Anlage A.

Bezugsachse: Parallel zur Fahrzeuglängsachse und parallel zur Fahrbahn.

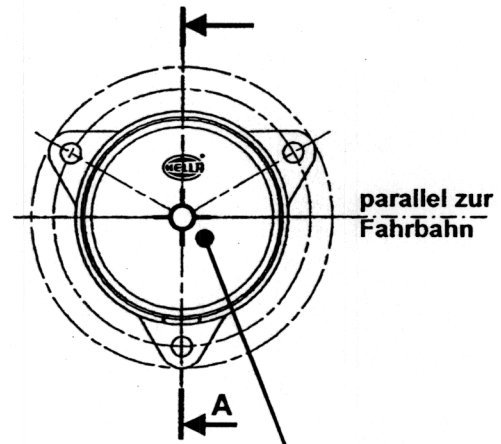
Einbau auf der linken Fahrzeugseite dargestellt. Der Einbau auf der rechten Fahrzeugseite erfolgt spiegelbildlich.

Die Leuchte darf mit oder ohne seitliche Abdeckung verwendet werden.

Ansicht von der Seite
(Schnitt A-A)

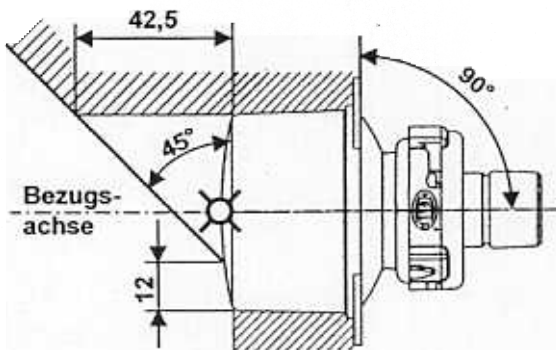


Ansicht von vorn



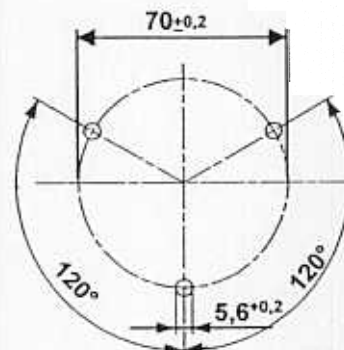
1 1a (E1) 01878 PY21W

Ansicht von oben



//// = zulässige Abdeckung

Lochbild



10.04.2000

Der An- bzw. Einbau der Geräte hat nach anliegenden An- bzw. Einbauunterlagen (z.B. Skizze und Anlage A) zu erfolgen.

Anlage zum Gutachten vom:

13. APR. 2000

Prüfstelle für lichttechnische

Einrichtungen an Fahrzeugen
Der Prüfstellenleiter

i.V. Dr. R. R. R.



Kraftfahrt-Bundesamt

D-24932 Flensburg



Mitteilung über die Erweiterung der Genehmigung

für einen Typ eines Fahrtrichtungsanzeigers nach der Regelung
Nr. 6 **einschließlich der Änderung 01 Ergänzung 9**

Communication concerning **extension of approval**

of a type of direction indicator pursuant to Regulation No. 6
including amendment 01 supplement 9

Nummer der Genehmigung: 01878
Approval No.:

Erweiterung Nr.: 02
Extension No.:

1. Fabrik- oder Handelsmarke der Einrichtung:
Trade name or mark of the device:



2. Typbezeichnung der Einrichtung:
Manufacturer's name for the type of device:
2BA 008 221

3. Name und Anschrift des Herstellers:
Manufacturer's name and address:
Hella KG Hueck & Co.
D-59552 Lippstadt

4. Gegebenenfalls Name und Anschrift seines Vertreters:
If applicable, name and address of manufacturer's representative
entfällt
not applicable

5. Eingereicht zur Genehmigung am:
Submitted for approval on:
17.11.2000

6. Technischer Dienst:
Technical service responsible for conducting approval tests:
Lichttechnisches Institut der Universität Karlsruhe
D-76128 Karlsruhe

7. Datum des Gutachtens:
Date of test report:
23.11.2000

8. Nummer des Gutachtens:
Number of test report:
BL 123 N2



Kraftfahrt-Bundesamt

D-24932 Flensburg

-2-

Nummer der Genehmigung: 01878
Approval No.:

Erweiterung Nr.: 02
Extension No.:

9. Kurzbeschreibung:
Concise description:

Kategorie: 1 und/and 1a
Category:

Anzahl und Kategorie der Glühlampen: 1 x PY21W
Number and category of filament lamp(s):

10. Anbringungsstelle des Genehmigungszeichens:
Position of approval mark:
auf der Abschlußscheibe
on the lens

11. Grund (Gründe) der Erweiterung (falls erforderlich)
Reason(s) for extension (if applicable):
Anpassung an die Ergänzung 9
Adaptation to supplement 9

vier weitere Tragrahmen (1DL 008 521-80, 1DL 008 522-83, 1DL 008 601-80 und 1DL 008 609-87) kommen hinzu
four further supporting frames (1DL 008 521-80, 1DL 008 522-83, 1DL 008 601-80 and 1DL 008 609-87) are added

12. Die Genehmigung wird **erweitert**
Approval **extended**

13. Ort: D-24932 Flensburg
Place:

14. Datum: 01.02.2001
Date:

15. Unterschrift: Im Auftrag
Signature:



(Mayer)



Kraftfahrt-Bundesamt

D-24932 Flensburg

-3-

Nummer der Genehmigung: 01878
Approval No.:

Erweiterung Nr.: 02
Extension No.:

16. Dieser Mitteilung ist eine Liste der Unterlagen beigefügt, die bei der Genehmigungsbehörde hinterlegt sind. Diese Unterlagen sind auf Anfrage erhältlich.

The list of documents deposited with the Administrative service which has granted approval is annexed to this communication and may be obtained on request.

Nebenbestimmungen und Rechtsbehelfsbelehrung
by-clauses and information to legal remedy

1 Gutachten mit Anlagen
test report with enclosures



Kraftfahrt-Bundesamt

D-24932 Flensburg

Nummer der Genehmigung: **01878**

Erweiterung Nr.: **02**

Nebenbestimmungen und Rechtsbehelfsbelehrung

Nebenbestimmungen

Die sich aus der Genehmigung ergebenden Pflichten gelten sinngemäß auch für die Erweiterung. In den bisherigen Genehmigungsunterlagen treten die aus dieser Erweiterung ersichtlichen Änderungen bzw. Ergänzungen ein.

Rechtsbehelfsbelehrung

Gegen diese Genehmigung kann innerhalb eines Monats nach Bekanntgabe Widerspruch erhoben werden. Der Widerspruch ist beim **Kraftfahrt-Bundesamt, Fördestr. 16, D-24944 Flensburg**, schriftlich oder zur Niederschrift einzulegen

Lichttechnisches Institut

der Universität Karlsruhe

Prüfstelle für lichttechnische
Einrichtungen an Fahrzeugen

Akkreditierte Prüfstelle gemäß DIN 45001
Qualitätsmanagementsystem gemäß DIN EN ISO 9001
DAR-Registriernummer: KBA-P 00016-97

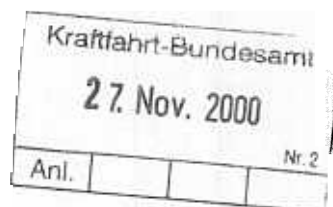
76128 Karlsruhe
Kaiserstraße 12

Telefon 0721/ 608 - 2550
0721/ 608 - 2551
Fax 0721/ 66 19 01
eMail: ltik@etec.uni-karlsruhe.de
http://www-lti.etec.uni-karlsruhe.de

Besuchszeit nach Vereinbarung

An das
Kraffahrt-Bundesamt
Förderstraße 16

24932 Flensburg



Gutachten

über die Prüfung der Bauart für die Erteilung einer Erweiterung zu einer ECE-Genehmigung gemäß dem Übereinkommen vom 20. März 1958 über die Annahme einheitlicher Bedingungen für die Genehmigung der Ausrüstungsgegenstände und Teile von Kraftfahrzeugen und über die gegenseitige Anerkennung der Genehmigung.

Nummer des Gutachtens	BL 123 N2
Datum des Gutachtens	23. November 2000 / Zeichen: Fe./we.
Erweiterung zum Gutachten Nr.	BL 123 vom 01. Februar 1999
Gegenstand	Fahrtrichtungsanzeiger Kategorie 1 und 1a für Kraftfahrzeuge
Typbezeichnung	2BA 008 221
Genehmigung Nr.	01 878
Name und Anschrift des Antragstellers/Herstellers	Firma Hella KG Hueck & Co. in 59552 Lippstadt
Datum des Prüfantrages	17. November 2000
Unterlageneingang	21. November 2000

Grund der Erweiterung:

Einbau in vier Zierblenden.

Entsprechend dem Antrag des Herstellers sollen die bereits mit der ECE-Genehmigung Nr. 01 878 zugelassenen Fahrtrichtungsanzeiger Typ 2BA 008 221, künftig auch in vier Zierblenden eingebaut werden. Form und Abmessungen der Zierblenden siehe anliegende Zeichnungen.

Für die Prüfung der Lichtstärkeverteilung wurden uns Zierblenden mit entsprechend eingebautem Gerät vorgelegt.

Die Prüfung der Lichtstärkeverteilung wurde entsprechend der ECE-Regelung durchgeführt. Die Fahrtrichtungsanzeiger erfüllen die diesbezüglichen Bedingungen.

Gegen die Erteilung der beantragten Erweiterung zu der ECE-Genehmigung bestehen von hier aus keine Bedenken.

Anlagen: Vier Zeichnungen



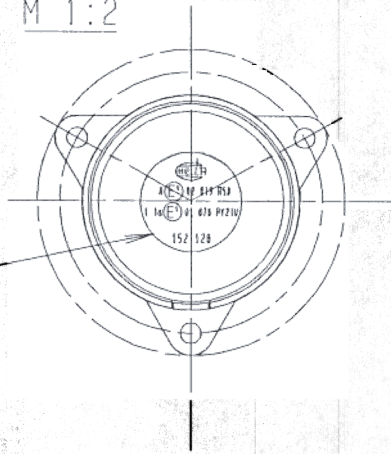
i.V.(Dr. D. Kooß)

Das Dokument besteht aus 2 Seiten.

Das Gutachten darf ohne schriftliche Genehmigung der Prüfstelle für lichttechnische Einrichtungen an Fahrzeugen nicht auszugsweise vervielfältigt werden.

M 1:2

Typpruefzeichen

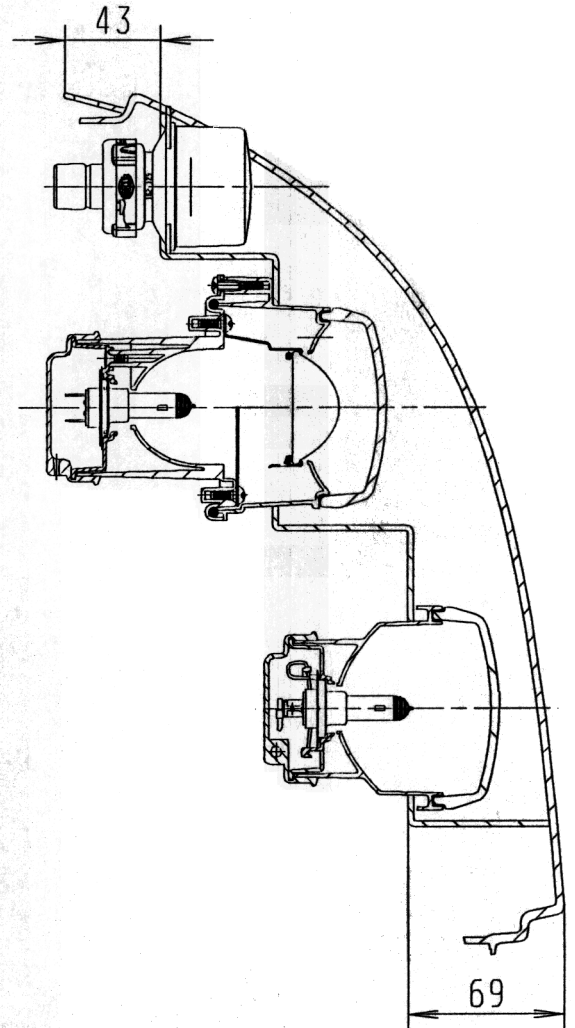
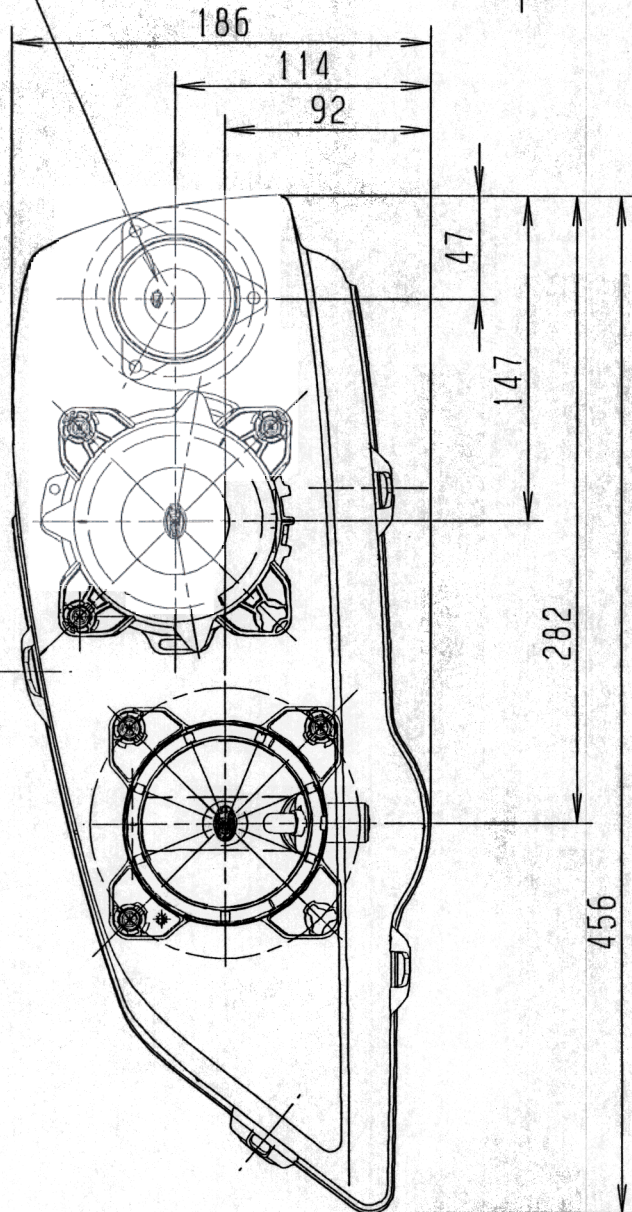


Anlage zum Gutachten vom:

23. NOV. 2000

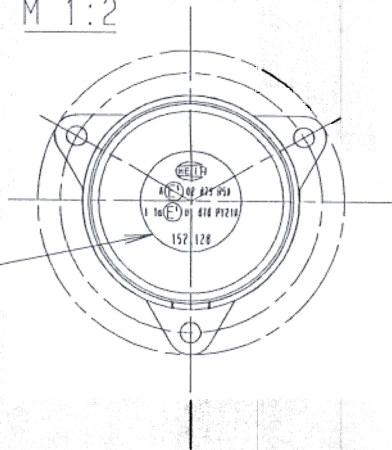
Prüfstelle für lichttechnische
Einrichtungen an Fahrzeugen
Der Prüfstellenleiter

i. V. Dr. *A. Kapp*



Verwendete Gluehlampe	Kategorie
Scheinw. f. Abblendlicht	
Scheinw. f. Fernlicht	
Zusatz-Nebelscheinw.	
Begrenzungsleuchte	
Fahrtrichtungsanzeiger	

M 1:2



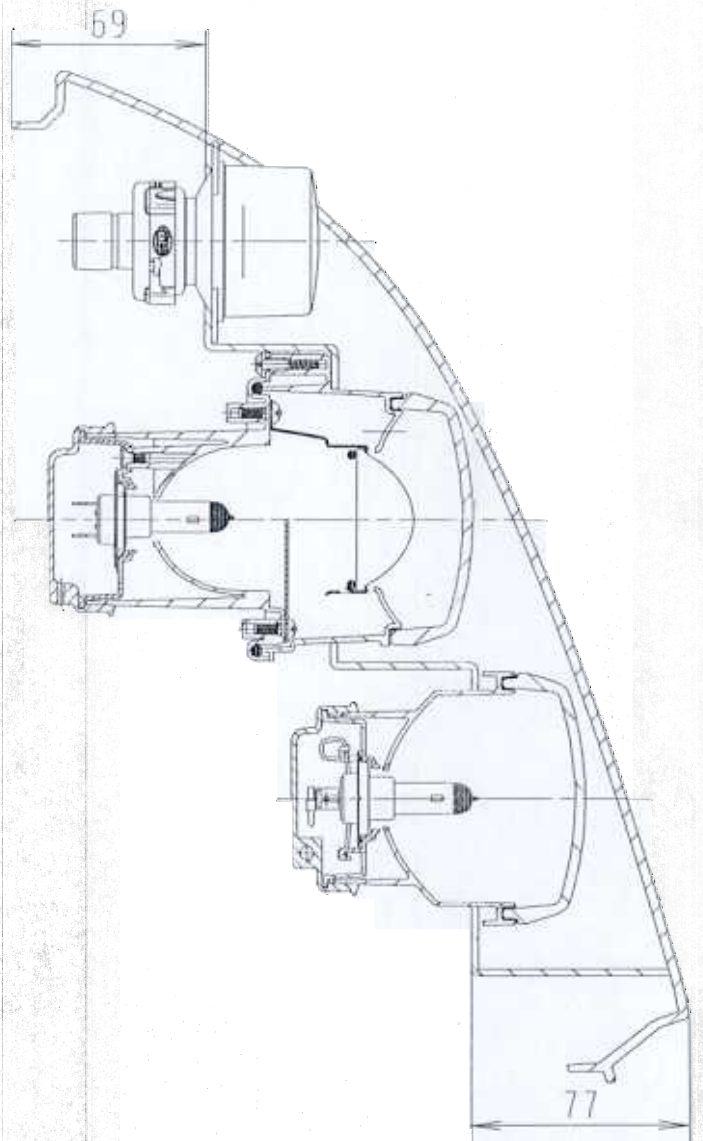
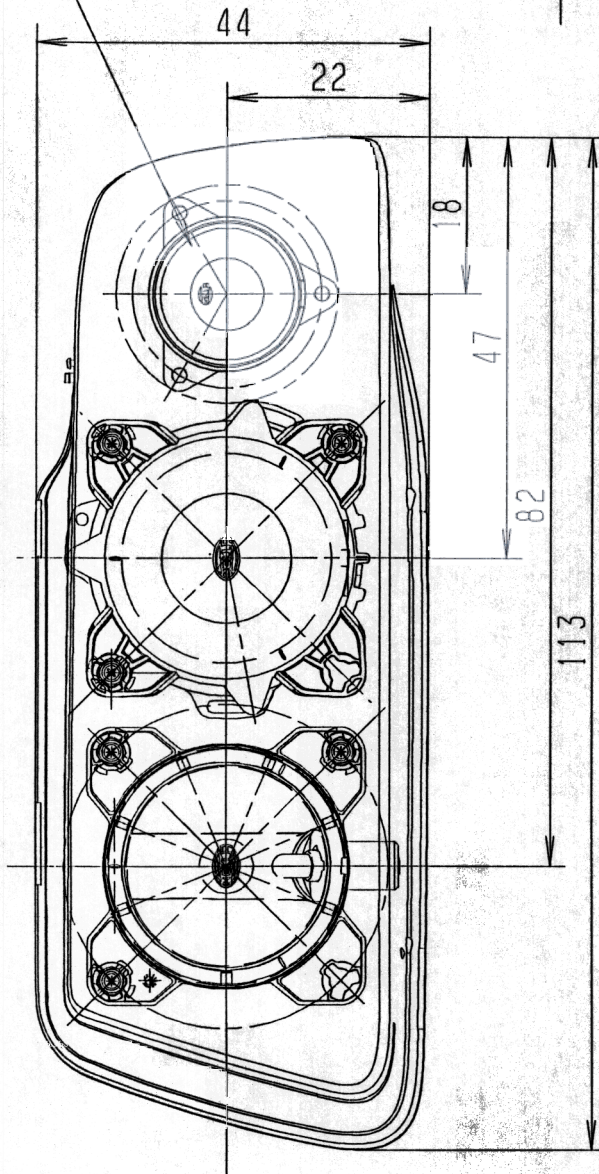
Typprüfzeichen

Anlage zum Gutachten vom:

23. NOV. 2000

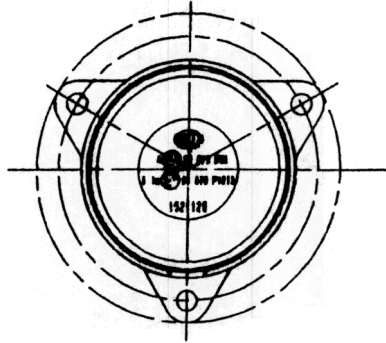
Prüfstelle für lichttechnische
Einrichtungen an Fahrzeugen
Der Prüfstellenleiter

i. V. Dr. *A. Kapp*



Verwendete Gluehlampe	Kategorie
Scheinw. f. Abblendlicht	
Scheinw. f. Fernlicht	
Zusatz-Nebelscheinw.	
Begrenzungsleuchte	
Fahrtrichtungsanzeiger	

Ansicht R
M 1:2

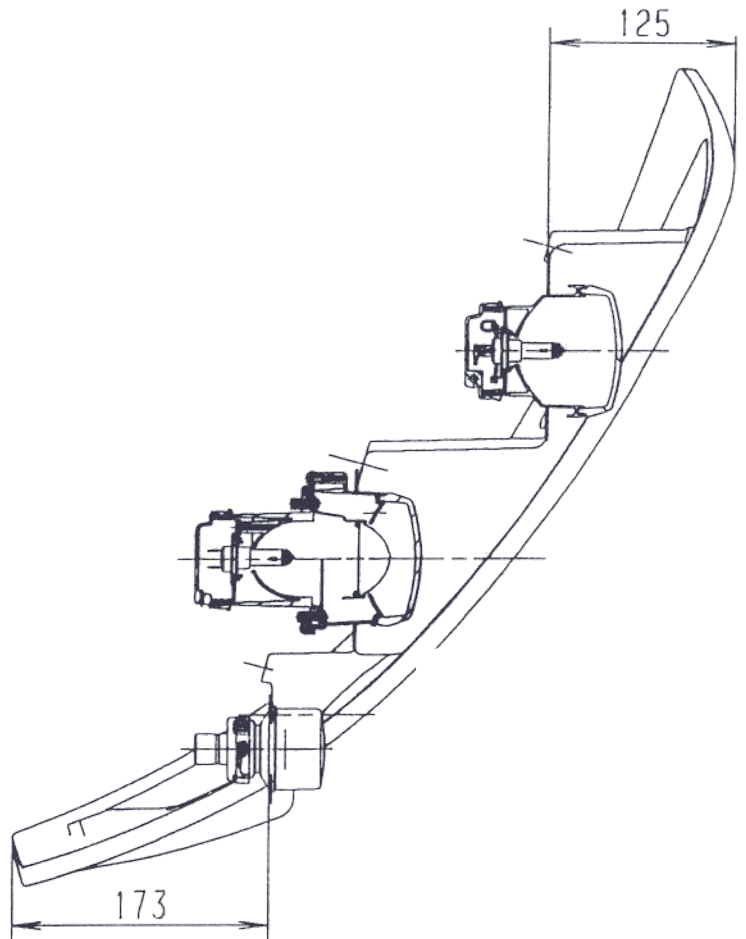
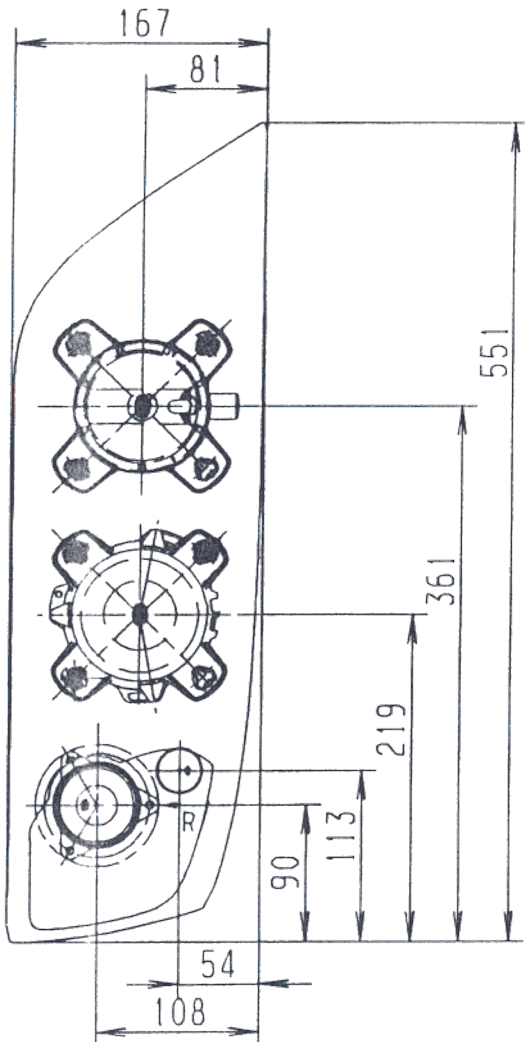


Anlage zum Gutachten vom:

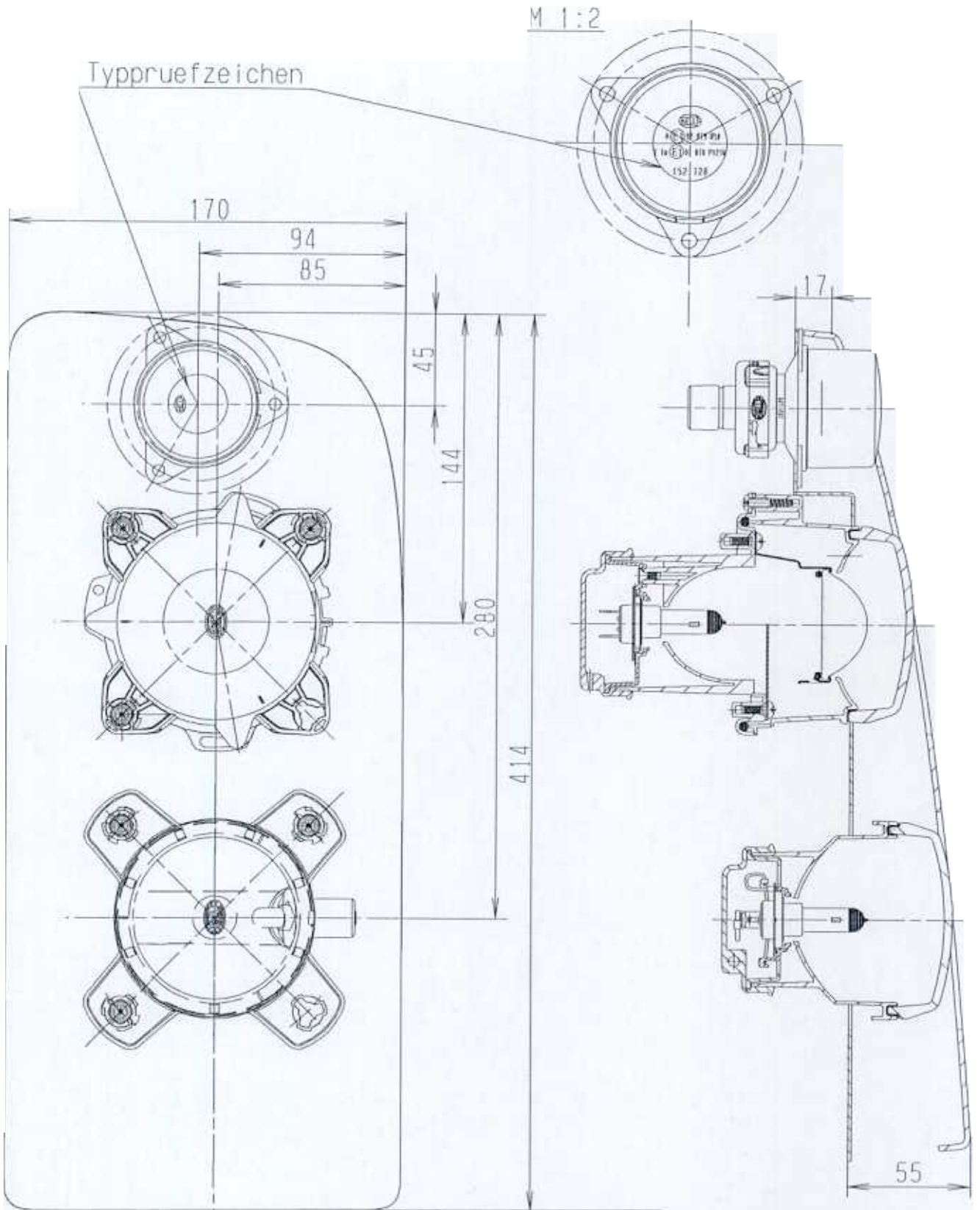
23. NOV. 2000

Prüfstelle für lichttechnische
Einrichtungen an Fahrzeugen
Der Prüfstellenleiter

i. V. Dr. *A. Kapp*



Verwendete Gluehlampe	Kategorie
Scheinw. f. Ablendlicht	
f. Fernlicht	
Zusatz-Nebelscheinw.	
Begrenzungsleuchte	
Fahrtrichtungsanzeiger	
	08.11.00/Pella



Anlage zum Gutachten vom:
23. NOV. 2000
Prüfstelle für lichttechnische
Einrichtungen an Fahrzeugen
Der Prüfstellenleiter

L.V. Dr. *A. Kall*

Verwendete Gluehlampe	Kategorie
Scheinw. f. Abblendlicht	
Scheinw. f. Fernlicht	
Zusatz-Nebelscheinw.	
Begrenzungsleuchte	
Fahrtrichtungsanzeiger	



Kraftfahrt-Bundesamt

D-24932 Flensburg



Mitteilung über die Erweiterung der Genehmigung

für einen Typ eines Fahrtrichtungsanzeigers nach der Regelung
Nr. 6 **einschließlich der Änderung 01 Ergänzung 9**

Communication concerning **extension of approval**

of a type of direction indicator pursuant to Regulation No. 6
including amendment 01 supplement 9

Nummer der Genehmigung: 01878
Approval No.:

Erweiterung Nr.: 03
Extension No.:

Fabrik- oder Handelsmarke der Einrichtung:
Trade name or mark of the device:



2. Typbezeichnung der Einrichtung:
Manufacturer's name for the type of device:
2BA 008 221
3. Name und Anschrift des Herstellers:
Manufacturer's name and address:
Hella KG Hueck & Co.
D-59552 Lippstadt
4. Gegebenenfalls Name und Anschrift seines Vertreters:
If applicable, name and address of manufacturer's representative:
entfällt
not applicable
5. Eingereicht zur Genehmigung am:
Submitted for approval on:
28.03.2001
6. Technischer Dienst:
Technical service responsible for conducting approval tests
Lichttechnisches Institut der Universität Karlsruhe
D-76128 Karlsruhe
7. Datum des Gutachtens:
Date of test report:
entfällt
not applicable
8. Nummer des Gutachtens
Number of test report
entfällt
not applicable



Kraftfahrt-Bundesamt

D-24932 Flensburg

-2-

Nummer der Genehmigung: 01878
Approval No.:

Erweiterung Nr.: 03
Extension No.:

9. Kurzbeschreibung:
Concise description:

Kategorie: 1 und/and 1a
Category:

Anzahl und Kategorie der Glühlampen: 1 x PY21W
Number and category of filament lamp(s):

Nur für eine begrenzte Anbauhöhe von 750 mm oder weniger über dem Boden:
Only for limited mounting height of equal to or less than 750 mm above
the ground:

nein
no

10. Anbringungsstelle des Genehmigungszeichens:
Position of approval mark:
auf der Abschlußscheibe
on the lens

11. Grund (Gründe) der Erweiterung (falls erforderlich):
Reason(s) for extension (if applicable):
ein weiterer Tragrahmen (1DL 008 494-84) kommt hinzu
a further supporting frame (1DL 008 494-84) is added

12. Die Genehmigung wird **erweitert**
Approval **extended**

13. Ort: D-24932 Flensburg
Place:

14. Datum: 20.04.2001
Date:

15. Unterschrift: **Im Auftrag**
Signature:

(Mayer)





Kraftfahrt-Bundesamt

D-24932 Flensburg

-3-

Nummer der Genehmigung: 01878
Approval No.:

Erweiterung Nr.: 03
Extension No.:

16. Dieser Mitteilung ist eine Liste der Unterlagen beigefügt, die bei der Genehmigungsbehörde hinterlegt sind. Diese Unterlagen sind auf Anfrage erhältlich.
The list of documents deposited with the Administrative service which has granted approval is annexed to this communication and may be obtained on request.

Nebenbestimmungen und Rechtsbehelfsbelehrung
by-clauses and information to legal remedy

- 1 Skizze
sketch



Kraftfahrt-Bundesamt

D-24932 Flensburg

Nummer der Genehmigung: 01878

Erweiterung Nr.: 03

Nebenbestimmungen und Rechtsbehelfsbelehrung

Nebenbestimmungen

Die sich aus der Genehmigung ergebenden Pflichten gelten sinngemäß auch für die Erweiterung. In den bisherigen Genehmigungsunterlagen treten die aus dieser Erweiterung ersichtlichen Änderungen bzw. Ergänzungen ein.

Der An- bzw. Einbau der Geräte hat nach anliegender An- bzw. Einbauunterlage zu erfolgen.

Rechtsbehelfsbelehrung

Gegen diese Genehmigung kann innerhalb eines Monats nach Bekanntgabe Widerspruch erhoben werden. Der Widerspruch ist beim **Kraftfahrt-Bundesamt, Fördestr. 16, D-24944 Flensburg**, schriftlich oder zur Niederschrift einzulegen.

