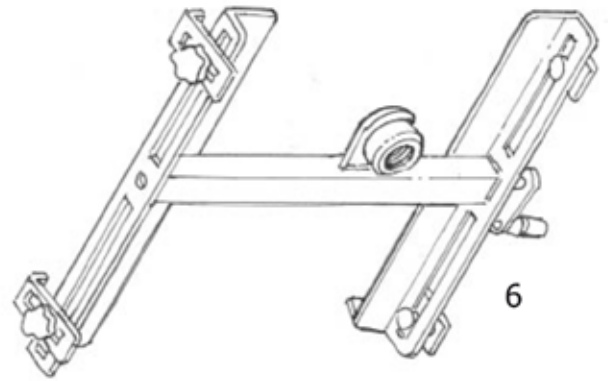
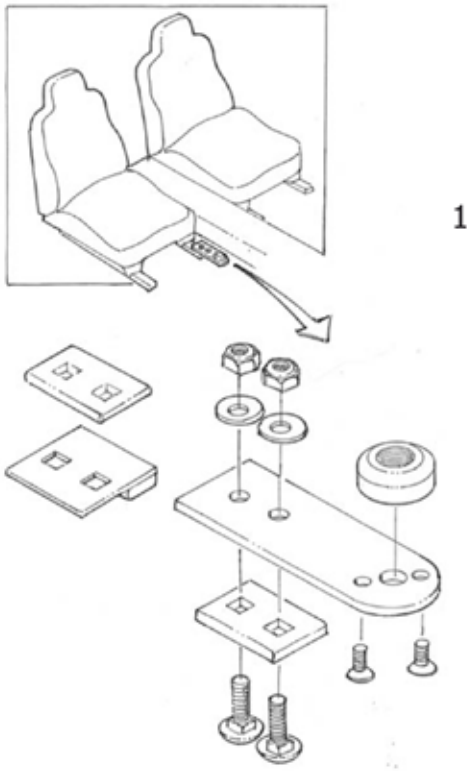


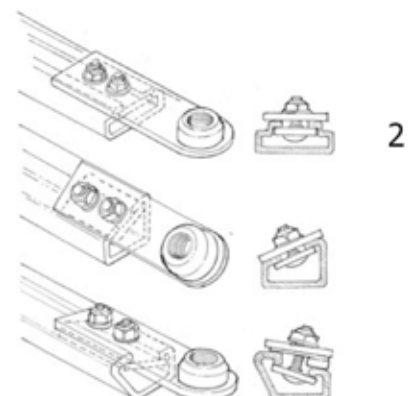
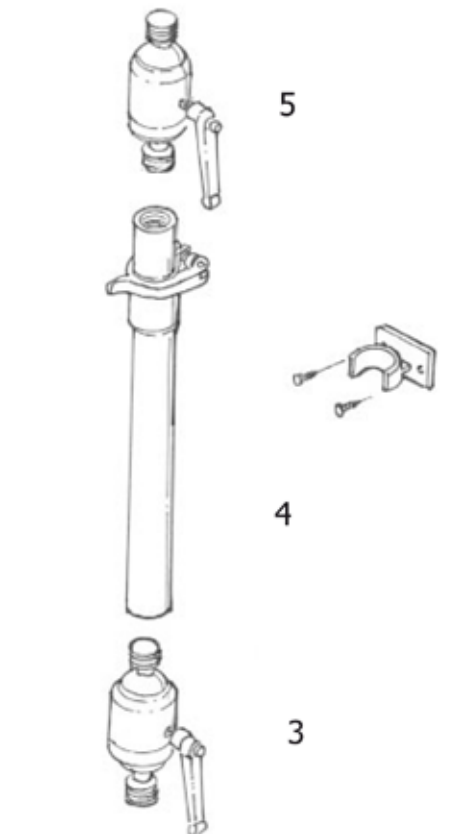
Zirkona Teleskopstativ

Art.nr 402210A



Zirkona Teleskopstativ

1. Installationen görs på passagerarsidan.
2. Montera stolskensäfstet med hjälp av lämpligt medföljande beslag, beroende på stolskenans utformning.
3. Skruva fast Joiner large (601030) i stolskensäfstet.
4. Fäst teleskopröret (601059) på Joiner large. Skruva fast stödfästet på lämplig plats.
5. Skruva fast Joiner medium (601020) i teleskopröret.
6. Fäst dataplattan (501100) på Joiner medium och vinkla sedan dataplattan till passande position.



OBS!



Applicera alltid gänglåsning på 20 mm gängorna. Använd Loctite eller motsvarande.

Version 1 2012-01

zirkona
www.zirkona.com

Zirkona Sweden AB tar inte ansvar för installation eller användning av produkten. Allt ansvar ligger hos brukaren.