



Avviamento automatico all'abbassamento del carter. Memoria dei piani di correzione: programma ALU S automatico. Ottimizzazione cerchio/pneumatico guidato. Freno a pedale per il bloccaggio della ruota durante il posizionamento dei pesi.

Automatic spin when cover is lowered. The arm stores the positions for balancing correction: automatic programs for ALU S wheels. Guided rim/tyre optimisation process. Pedal brake to keep the wheel stopped during weight positioning.

Mit Automatischem Programmablauf, mit Speicherung aller Messwerte: ALU S -Programm verlaufen automatisch. Sw-geführte Laufrohenoptimierung. Feststellbremspedal für die Arretierung des Rades während der Gewichtplatzierung.

Démarrage automatique en baissant le carter. Mémorisation des plans de correction: programmes ALUS automatiques. Optimisation assistée jante/pneu. Frein à pédale pour le blocage de la roue pendant le positionnement des poids.

Arranque automático al bajar el carter de protección. Memorización de los planos de corrección: programa ALU S automático. Optimización llanta/pneumático guiada. Lleva freno de pedal para el bloqueo de la rueda durante el posicionamiento de los plomos.



AUTOMATIC START-STOP



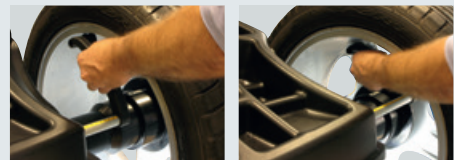
Avviamento automatico all'abbassamento del carter.
Automatic spin when cover is lowered.
Automatischer Wuchtvorgang mit Schließung des Radschutzbogen.
Lancement automatique à la descente du carter.
Lanzamiento automatico al bajar la protección.

STOP (OUT)



Arresto automatico nella posizione di squilibrio esterno.
Stop on top in external unbalanced position.
Radstop in der äußeren Unwuchtposition.
Arret automatique en position de balourd extérieure.
Parada automatica en la posición de desequilibrio exterior.

AUTOMATIC DISTANCE + DIAMETER MEASUREMENT



Calibro per misurazione automatica distanza e diametro. Programma ALU S automatico.
Caliper for automatic distance and diameter measurement. Automatic ALU S program.
Taster für automatische Übernahme von Abstand und Durchmesser.
Automatisches ALU S-Programm.
Pige automatique de distance et diamètre. Programme ALU S automatique.
Calibre para la lectura automática de distancia y diámetro. Programa ALU S automático.

ER 250R

Equilibratrici computerizzate

(IT)

Wheel balancers with microprocessor

(EN)

Elektronische mikroprozessor-gesteuerte Radauswuchtmaschinen

(DE)

Equilibreuses a microprocesseur

(FR)

Equilibradoras con microprocesador

(ES)



COMPANY WITH
QUALITY SYSTEM
CERTIFIED BY DNV GL
= ISO 9001 =



ALU-S



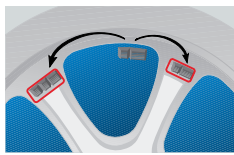
STATIC



DYN



SPLIT



SPOKE

Programma peso nascosto
Hidden weight function
Hinterspeichenplatzierung-Programm
Fonction masses cachées
Función ocultamiento contrapesas



Ø 40 mm
HEAVY DUTY SHAFT

LARGE OFFSET
270 mm

PEDALE FRENO
BRAKE PEDAL

QUICK PROGRAM SELECTION



ALUS
ALUS1
ALUS2
STAT
STAT1
STAT2
DYNAMIC

Sono selezionabili 7 programmi semplicemente con l'utilizzo del tastatore automatico.

7 programs can be selected by simply using automatic internal data gauge.

7 Programme einfach mit dem automatischen Innentaster auswählbar.

7 programmes peuvent être sélectionnés en utilisant simplement la tige interne automatique.

7 programas pueden ser seleccionados por el simple uso de el palpador interno automático.

RIM RUN-OUT



Misurazione eccentricità cerchio con il calibro distanza.

Rim run-out measurement with internal data gauge.

Felgenunrunheitsvermessung mit Abstandstaster.

Mesure d'excentricité jante par la pige.

Medición alabeo llanta desde el calibre.

Standard



GAR 111
(Ø 44-112 mm)



GAR 101

OPTIONS



GAR 301

Tastatore per la misurazione automatica della larghezza del cerchio.

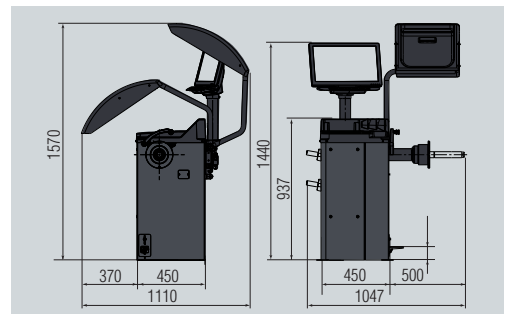
Calliper for automatic measurement of rim width.

Automatischer Felgenbreitentaster.

Pige automatique de la largeur de la jante.

Palpador para la medición automática de la anchura de la llanta.

Dati tecnici	Technical Data	Technische Daten	Donnees Techniques	Datos Técnico	
Diametro cerchio	Rim diameter	Felgendurchmesser	Diamètre de la jante	Diámetro de la llanta	10"+30" 10"+26"automatic
Larghezza cerchio	Rim width	Felgenbreite	Largeur de la jante	Anchura de la llanta	1.5" - 22"
Peso max ruota	Max wheel weight	Max. Radgewicht	Poids maxi de la roue	Peso máximo de la rueda	65 kg
Precisione equilibratura	Read-out accuracy	Max. Auswuchtgenauigkeit	Précision d'équilibrage	Precision de equilibrado	1 g
Tempo di ciclo	Cycle time	Messzeit	Durée du cycle	Tiempo de medida	6 s.
Velocità di rotazione (gir/min)	Rotation speed (rpm)	Drehgeschwindigkeit (U/min.)	Vitesse de rotation tours/min	Velocidad de rotación vueltas/min.	< 100
Alimentazione	Power supply	Spannung	Alimentation	Motor monofásico	110-230V 50-60/1ph



SPACE s.r.l. a s.u.

Via Sangano, 48
10090 Trana - Torino - ITALY
tel. +39-011-934.40.300
fax +39-011-933.88.64
e-mail: info@spacetest.com
www.spacetest.com

A DOVER COMPANY

Le caratteristiche tecniche e gli allestimenti presentati in questo prospetto possono subire variazioni. Le immagini riprodotte non sono vincolanti.
Technical data and composition presented in this catalogue may vary. Pictures reproduced are only indicative.

Die techn. Daten und die Ausrüstungen, die in diesem Prospekt enthalten sind, können Änderungen erfahren. Deshalb sind die Abbildungen unverbindlich.

Les caractéristiques techniques et les compositions présentées dans ce prospectus peuvent subir des variations. Les images reproduites n'ont qu'une valeur indicative.

Las características técnicas y las composiciones ilustradas en este folleto pueden sufrir variaciones. Las imágenes propuestas son solamente indicativas.

CE DTJ10U (1)