



## Reichert Analytical Instruments

**Reichert, Inc.**  
 3374 Walden Ave.  
 Depew, NY 14043  
 USA

Toll Free: 888-849-8955  
 Phone: 716-686-4500  
 Fax: 716-686-4555  
 email: [ai@reichert.com](mailto:ai@reichert.com)  
[www.reichert.com](http://www.reichert.com)

**Reichert GmbH**  
 Hubertusstrasse 4  
 D-82229 Seefeld  
 Germany  
 Tel: +49-8152-993530

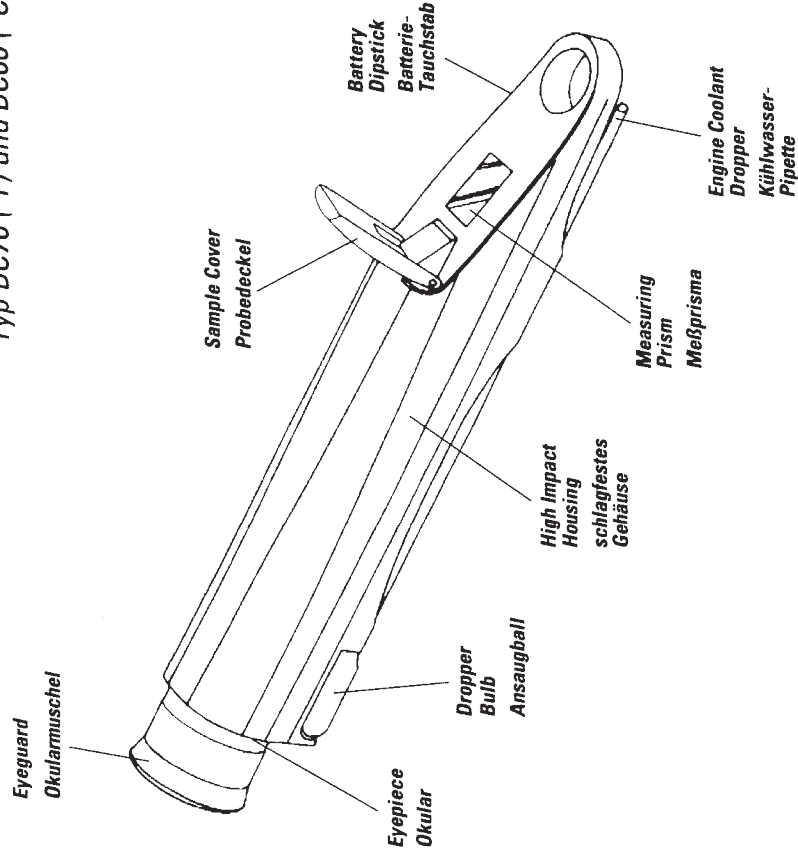
ISO-9001 Certified



**REICHERT Duo Chek®**

## Engine Coolant/Battery Testers

Models DC70 (°F) and DC60 (°C)  
 LEICA Duo-Chek Kühlerfrostschutz- und  
 Batteriesäure-Prüfer  
 Typ DC70 (°F) und DC60 (°C)



Instruction Manual  
 Gebrauchsanleitung



## 1.0 Introduction

The Duo-Chek® Engine Coolant/Battery Tester (refractometer) from Reichert offers a fast and easy-to-use method for testing engine coolant freeze point and battery charge condition. It provides automatic temperature compensation for immediate, accurate direct readings of ethylene glycol or propylene glycol coolants or deicing fluids.

The Duo-Chek is available in two models: Model DC70 (Cat. No. 137584L0) measures freeze point protection in degrees Fahrenheit and Model DC60 (Cat. No. 137564L0) measures in degrees Celsius.

**NOTE:** Accuracy of the refractometer readings can be affected by the specific coolant formulation of the individual manufacturer.

Using a Duo-Chek to test freeze point, following the American Society for Testing & Materials (ASTM) Standard Practice D3321, provides results that are precise to  $\pm 1.0^{\circ}\text{F}$  ( $\pm 0.55^{\circ}\text{C}$ ) reading a 50 vol % aqueous solution of ethylene glycol. By comparison, a hydrometer is only precise to  $\pm 8.0^{\circ}\text{F}$  ( $\pm 4.44^{\circ}\text{C}$ ).

## 2.0 Cleaning the Instrument

The Duo-Chek should be thoroughly cleaned after each use. Any residue left on the measuring prism could result in an inaccurate reading or damage to the instrument.

To clean, swing back the plastic sample cover located at the slanted end of the instrument to expose the measuring prism. Wipe clean both the prism and the bottom of the sample cover. Dry them with a tissue or a clean soft cloth. Close the sample cover.

## 1.0 Einleitung

Der Reichert Duo-Chek Kühlerfrostschutz- und Batteriesäure-Prüfer (Refraktometer) bietet Ihnen eine schnelle und benutzerfreundliche Methode, den Gefrierpunkt von Frostschutzmittel und Akku-Ladestand zu überprüfen. Das Gerät hat einen automatischen temperaturausgleich für sofortige und genaue Messungen von Athylenglykol- oder Propylenglykol-Frostschutz bzw. für Einteiser-Flüssigkeiten.

Duo-Chek ist in zwei Ausführungen erhältlich: Typ DC70 (Katalog-Nr. 137584L0) mißt den Gefrierpunkt in Grad Fahrenheit und Typ DC60 (Katalog-Nr. 137564L0) in Celsius.

**ACHTUNG!** Die Genauigkeit der Refraktometermessungen ist abhängig von der herstellerspezifischen Zusammensetzung des jeweiligen Frostschutzmittels.

Die Prüfung des Gefrierpunkts mit Duo-Chek gemäß ASTM Praxisnorm D3321 liefert Ergebnisse mit einer Genauigkeit von ca.  $\pm 1,0^{\circ}\text{F}$  ( $\pm 0,55^{\circ}\text{C}$ ) bei der Prüfung einer 50 Vol % Wasser-Athylenglykol-Lösung. Im Vergleich liefert ein Hydrometer Meßergebnisse nur bis zu einer Genauigkeit von  $\pm 8,0^{\circ}\text{F}$  ( $\pm 4,44^{\circ}\text{C}$ ).

## 2.0 Reinigung des Instruments

Duo-Chek muß nach jedem Gebrauch gründlich gereinigt werden. Jeglicher Überrest auf dem Meßprisma könnte einen ungenauen Meßwert ergeben oder das Instrument beschädigen.

Um das Instrument zu reinigen, klappen Sie den Kunststoff-Probendeckel am schrägen Teil des Instruments zurück, um das Meßprisma freizulegen. Sowohl das Prisma als auch die untere Seite des Deckels reinigen, dann die beiden Teile mit einem Papier-Reinigungstuch oder einem weichen, fusselfreien Putztuch abtrocknen. Anschließend Deckel zuklappen.

Remove the sealant covering the screw. Turn the screw in the direction necessary to adjust the reading to the 32°F (0°C) line.

Never remove the screw from the instrument. Reseal the screw using silicone sealant.

Entfernen Sie die zur Abdeckung der Schraube verwendete Dichtmasse. Durch Drehen der Schraube in die entsprechende Richtung stellen Sie den Meßwert wieder auf die 32°F (0°C)-Linie zurück.

Die Schraube niemals vom Instrument entfernen. Die Schraube mit einer Silikon-Dichtmasse wieder versiegeln.

### 3.0 Sampling

**CAUTION:** Read this section and follow all instructions before using the Duo-Chek to check a car's engine coolant or battery. You should use extreme caution when removing the radiator cap. The radiator cap should not be removed while the car is running or the engine is warm. Extremely hot liquid may be in the radiator and could cause personal injury.

You should also use extreme caution when testing any acid or caustic solution in the battery. They may cause personal injury if they come into contact with your skin or eyes.

We recommend that safety glasses and gloves be worn when removing the radiator cap and testing any acid or caustic solution in the battery. You should also be sure that the eyepiece of the Duo-Chek is completely free of any liquid before looking through it.

### To Sample Anti-Freeze Solution

The clear plastic dropper, located on the side of the Duo-Chek, should be used to draw the test sample. Be sure the dropper is free of any previous sample before starting the testing procedure.

Dip the end of the plastic dropper into the coolant without removing it from the tester. Be sure to insert the tube slightly below the fluid level (Figure 1).



Figure 1 / Abbe. 1

### 3.0 Probeentnahme

**ACHTUNG!** Lesen Sie diesen Abschnitt sorgfältig durch und befolgen Sie alle Hinweise, bevor Sie das Kühlwasser bzw. die Batteriesäure mit Duo-Chek prüfen.

Gehen Sie äußerst vorsichtig beim Entfernen des Kühlerverschlusses vor. Der Verschluss darf nicht bei heißem oder laufendem Motor entfernt werden. Die eventuell sehr heiße Flüssigkeit im Kühler könnte zu Verletzungen führen.

Bei der Überprüfung der Batteriesäure ist ebenfalls mit großer Vorsicht vorzugehen, da der Kontakt mit ätzenden Flüssigkeiten Haut- oder Augenverletzungen zur Folge haben kann.

Es ist empfehlenswert, bei der Abnahme des Kühlerverschlusses und der Überprüfung einer Säure bzw. eines Atzmittels Sicherheitsbrille und Schutzhandschuhe zu tragen. Vor der Ablesung des Meßwerts durch den Okulartubus ist auch sicherzustellen, daß sich keinerlei Flüssigkeit auf dem Okular befindet.

### Probeentnahme bei Frostschutz

Benutzen Sie die durchsichtige Kunststoff-Pipette an der Seite des Instruments, um die Probe anzusaugen. Vor dem Prüfvorgang vergewissern Sie sich, daß die Pipette frei von früheren Proberesten ist.

Das freie Ende des Pipettenschlauchs in das Kühlwasser eintauchen, ohne den Schlauch vom Instrument zu entfernen. Stellen Sie sicher, daß das Ende des Schlauches unterhalb des Kühlwasserspiegels liegt (Abb. 1).



Figure 2 / Abbe. 2

Press and release the bulb to draw a sample of coolant. Bend the plastic tube around the Duo-Chek so that the tip can be inserted in the sample cover opening. Eject a few drops of the coolant onto the measuring prism by pressing the bulb (Figure 2). Now take the reading (Section 4.0).

#### To Sample the Battery Acid

Use the dipstick located on the bottom of the instrument to obtain a sample of battery acid. **Do not use the clear plastic dropper to withdraw battery acid.**

To check the battery charge, perform the test before adding water to the battery. Place a few drops of acid on the measuring prism, close the sample cover and read the battery scale. A separate reading must be taken for each battery cell.

Never open the sample cover while taking readings. Evaporation of water from the fluid sample being tested can affect the reading. Now take the reading.

#### 4.0 Taking the Reading

Your Duo-Chek is equipped with an eyeguard that can be used in two positions. When wearing eyeglasses, the eyeguard should be folded back; when no eyewear is worn the eyeguard should be extended. Proper positioning of the eyeguard will help eliminate stray light and improve image quality.

**NOTE:** The temperature scale is reversed from a standard thermometer scale. Readings below 0° are on the upper half of the scale (Figure 3). The scale is not visible until a sample is placed on the prism. If the concentration of the solution tested is greater than the limits of the scale, the shadow will not be visible.

To take a reading, point the Duo-Chek toward any light source and look into the eyepiece (Figure 4).

Drücken Sie auf den Ansaugball und lassen Sie diesen dann wieder los, um eine Probe anzusaugen. Biegen Sie den Pipettenschlauch um das Gerät und führen Sie das Ende des Schlauchs in die Öffnung im Probendeckel. Drücken Sie nochmals auf den Ansaugball, um ein paar Tropfen Flüssigkeit auf das Meßprisma zu geben (Abb. 2). Jetzt kann der Meßwert abgelesen werden (Abschnitt 4.0).

#### Probeentnahme bei Batteriesäure

Benutzen Sie den Tauchstab an der Unterseite des Instruments um eine Probe der Batteriesäure zu entnehmen. Die

#### Pipette nicht zum Ansaugen der Batteriesäure benutzen!

Der Batteriezustand ist vor einer eventuellen Nachfüllung mit destilliertem Wasser zu prüfen. Geben Sie dazu ein paar Tropfen Säure auf das Meßprisma, schließen Sie dann den Probendeckel und lesen Sie den Meßwert von der Batterieskala ab. Jede Batteriezelle muß einzeln geprüft werden.

Probendeckel während des Meßvorgangs nicht öffnen, da ein Verdunsten des in der Testflüssigkeit enthaltenen Wassers zu falschen Meßergebnissen führen könnte. Jetzt kann der Meßwert abgelesen werden.

#### 4.0 Meßwert ablesen

Ihr Duo-Chek ist mit einer Okulärmuschel ausgestattet, die in zwei Stellungen benutzt werden kann. Brillenträger falten die Muschel zurück; wird keine Brille getragen, wird die Muschel ausgezogen. Die richtige Position der Okulärmuschel verhindert das Eindringen von Lichtstrahlen und verbessert dadurch die Abbildungsqualität.

**ACHTUNG!** Vergleichen mit einem normalen Thermometer ist die Temperaturskala umgekehrt dargestellt. Die Teilungen unter 0° befinden sich an der oberen Hälfte der Skala (Abb. 3). Die Skala wird erst bei Vorhandensein einer Probe auf dem Prisma sichtbar. Sollte die Konzentration der Testflüssigkeit die Grenzen der Skala überschreiten, wird kein Schatten sichtbar.

Um den Meßwert abzulesen, Duo-Chek auf eine beliebige Lichtquelle richten und durch den Okulartubus schauen (Abb. 4).

The coolant freeze point or battery charge reading is taken where the dark and light portions of the scale meet. Take the coolant reading on the right-hand scale, the battery charge reading on the left (Figure 3).

To quickly obtain the best contrast between the light and dark portions of the scale, tilt the instrument toward a light source. If the edge between the light and dark shadow is not sharp, the measuring prism was not sufficiently clean and dry or there was not enough fluid on the measuring prism.

Clean the instrument according to the instructions in Section 2.0, and perform a new test.

#### 5.0 Calibrating the Instrument

The Duo-Chek is factory calibrated and sealed. The instrument will rarely, if ever, need adjustment.

To check adjustment, make sure that the temperature of the instrument is between 70° and 85°F (21° and 29°C) and take a reading with distilled water. If the reading departs from a 32°F (0°C) reading on the antifreeze protection scale, a correction can be made by adjusting the screw on the bottom of the instrument.

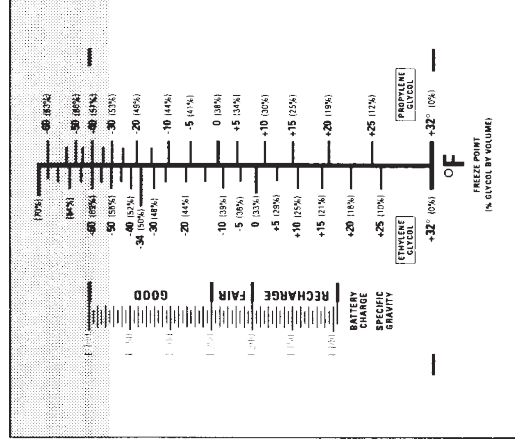


Figure 3 / Abb. 3

Den Kühlmittelgefrierpunkt oder den Batteriezustand an der Grenzlinie zwischen den hellen und dunklen Bereichen der Skala ablesen. Der Kühlmittelgefrierpunkt wird an der rechten Skala, der Batteriezustand an der linken Skala angezeigt (Abb. 3).

Um den optimalen Kontrast zwischen den hellen und dunklen Bereichen der Skala schnell zu erkennen, das Instrument gegen das Licht halten. Wenn die Trennlinie zwischen den hellen und dunklen Schatten unscharf bleibt, war das Meßprisma nicht ausreichend sauber und trocken, oder es gab nicht genügend Flüssigkeit auf dem Meßprisma.

Das Instrument gemäß Abschnitt 2.0 reinigen und die Prüfung erneut vornehmen.

#### 5.0 Kalibrieren

Duo-Chek ist vom Hersteller kalibriert und versiegelt. Das Instrument muß selten, wenn überhaupt, nachgeeicht werden.

Um die Einstellung zu überprüfen, vergewissern Sie sich, daß die Temperatur des Instruments zwischen 70° und 85°F (21° und 29°C) liegt, dann nehmen Sie eine Messung mit destilliertem Wasser vor. Wenn der Meßwert an der Frostschutzskala von 32°F (0°C) abweicht, kann der abgebildete Wert durch Verstellen der Schraube an der unteren Seite des Instruments wie folgt korrigiert werden:

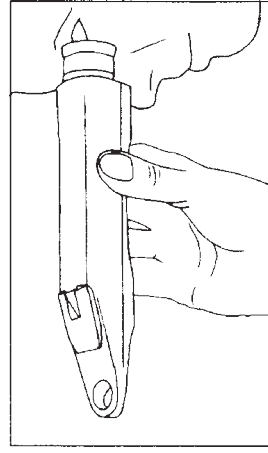


Figure 4 / Abb. 4