

STRÖMFÖRSÖRJNING

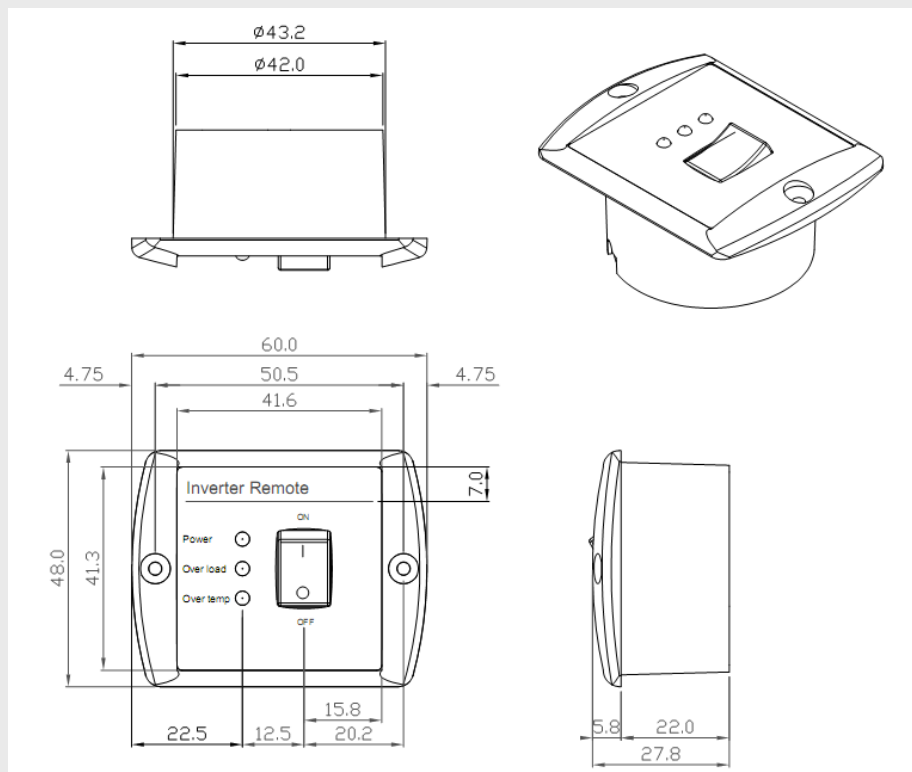
Remote panel med ON/OFF, överlast och övertemp funktion



- Passar till INT-1000/1500/2000
- Enkel anslutning till invertern med RJ11kontakt
- Monteras i ett Ø44-45mm hål
- 6m lång vit kabel

Remoten ansluts till RJ11 kontakten på invertern. Invertern kan med hjälp av denna remotepanel slå av och på invertern. Dessutom har remoten tre lysdioder:
Power: Lyser då invertern är påslagen.
Over load: Lyser när invertern belastas över sin kapacitet.
Over temp: Lyser när invertern blivit överhettad

Måttskiss:



Beställningsinformation:

Typ	Funktion
REMOTE 2	ON/OFF, power, overload, over temp. funktion