

STABILUS®

Rostfria gasfjädrar
För ökad säkerhet och komfort ombord

INOX



Öka säkerheten och komforten ombord

Med Stabilus gasfjädrar monterade ombord behöver du inte oroa dig för luckor som kan falla ner och äventyra säkerheten för familjen eller besättningen. En gasfjäder är som en tredje hand som håller upp luckan när ankaret, fendrarna eller något annat nedstuvat ska plockas fram. Gasfjädrarna är tillverkade i syrafast rostfritt stål eller svartkromaterat stål med pulverlack.

Vi gör det lätt att välja rätt

För att välja rätt gasfjäder behöver du känna till luckans djup och vikt: Mät djupet från gångjärnen till framkant på luckan. För att få reda på vikten utan att lossa luckan kan du väga luckan i framkant och dubbla värdet. Gå sedan in i tabellen till höger och välj ut lämplig gasfjäder via parametrarna luckdjup och luckvikt. Notera värdena på raderna här under.

Bestäm rätt gasfjäder:

Djup _____ mm

Vikt _____ kg

Gasfjäder _____

Infästning:

X1 _____ mm

Y1 _____ mm

X2 _____ mm



Montering/infästning

1. Montera fästet först i position enligt de värden för X1 och Y1 du mätt fram enligt skissen nedan.
2. Montera gasfjäders kolvstång i fästet (smala delen)
3. Öppna luckan till önskad öppningsvinkel, notera att vinkeln inte bör vara större än 80°. Markera i luckan var fästet ska monteras.
4. Sätt fast tryckröret (tjocka delen).
5. Stäng luckan försiktigt för att se efter att inte gasfjädern bottnar.

Notera: Öppningsvinkeln är beräknad att vara 75–80° och bör vara max 80°. Användandet av gasfjäder kräver att materialet i luckan och gångjärnen klarar av krafterna och vridningar som kan uppstå.

Tryckröret (tjocka delen) ska alltid vara monterad uppåt. Vid felaktig montering gäller inte garantin

LIFT-O-MAT INOX-LINE

En serie av korrosionsbeständiga gasfjädrar, som produceras av ickemagnetiskt syrafast stål enligt DIN EN 100 88-1.

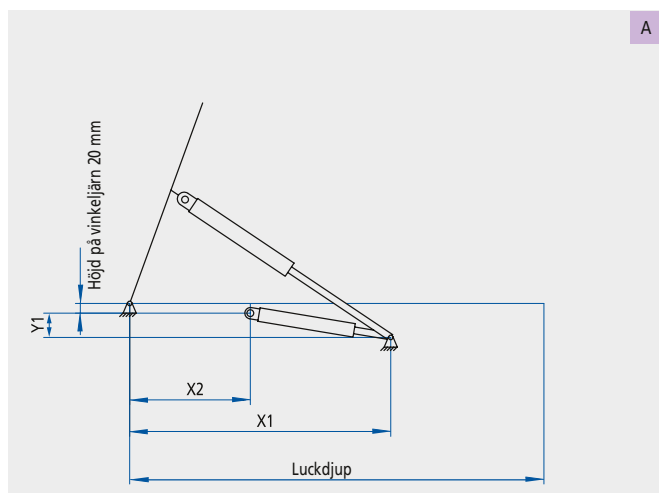
Oljan som används är biologiskt nedbrytbar och är klassificerad som ej miljöfarlig olja.

Används med fördel i särskilt aggressiva miljöer exempelvis salthaltiga-, marina- och industriella miljöer samt vid livsmedelstillverkning.

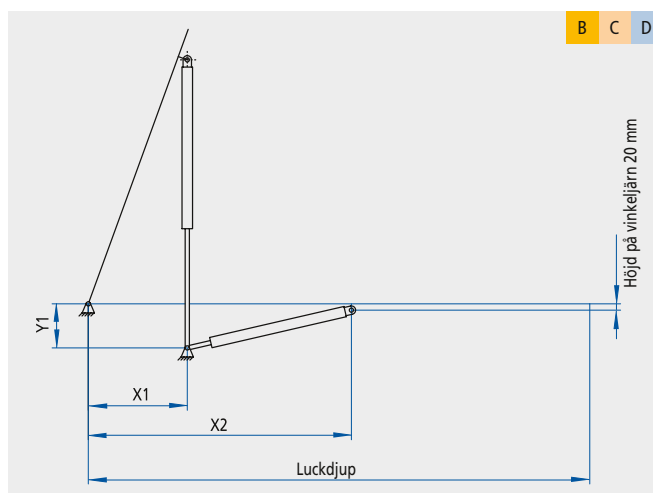
Typiska användningsområden är applikationer inom marin, kemi, medicin och livsmedel samt salthaltiga miljöer.

Egenskaper och fördelar

- Hög korrosionsbeständighet
- Ej magnetisk
- Miljövänlig
- Hygienisk yta som enkelt kan rengöras
- Estetiskt attraktiv ytbehandling



Montering av gasfjäder A



Montering av gasfjäder B, C och D

Luckdjup (mm)	Luckvikt (kg)	Gasfjädrar	X1 (ram)	Y1 (ram)	X2 (lucka)
300	2	A	275	-60	75
300	3	A	270	-65	75
300	4	A	265	-70	80
300	5	A	260	-75	80
300	6	A*	255	-80	80
300	8	A*	250	-90	85
300	10	A*	240	-10	85
400	2	A	270	-75	85
400	3	A	255	-90	85
400	4	A*	250	-95	85
400	5	A*	245	-100	85
400	6	B	70	-30	345
400	8	B	75	-35	340
400	10	B	80	-40	335
400	12	B*	85	-50	325
400	15	B*	90	-60	315
500	2	A	260	-70	85
500	3	A*	255	-75	85
500	4	A*	250	-80	85
500	5	B*	90	-25	350
500	6	B*	95	-30	345
500	8	B*	110	-40	335
500	10	C	70	-35	460
500	12	C	75	-40	455
500	15	C*	80	-50	445
500	20	C*	100	-60	435
500	25	C*	110	-70	425
500	30	C*	120	-75	420
500	35	C*	130	-85	410
750	4	B*	110	-30	345
750	5	B*	115	-35	345
750	6	B*	120	-40	345
750	8	C	100	-35	465
750	10	C*	110	-45	455
750	12	C*	120	-50	445
750	15	C*	130	-60	435
750	20	C*	140	-70	425
750	25	D	100	-65	635
750	30	D	110	-75	625
750	35	D*	120	-85	615
1000	5	C	100	-30	470
1000	6	C	110	-35	465
1000	8	C*	130	-40	455
1000	10	C*	140	-50	445
1000	12	C*	150	-60	435
1000	15	D	105	-50	650
1000	20	D*	115	-60	640
1000	25	D*	125	-75	625
1000	30	D*	135	-85	615
1000	35	D*	150	-100	600
1250	5	C	120	-35	460
1250	6	C*	125	-40	455
1250	8	C*	140	-50	445
1250	10	C*	150	-60	435
1250	12	D	115	-45	665
1250	15	D*	130	-55	645
1250	20	D*	145	-70	630
1250	25	D*	160	-85	615
1250	30	D*	185	-95	605
1250	35	D*	200	-105	590
1500	5	C*	120	-40	455
1500	6	C*	130	-45	450
1500	8	C*	135	-60	435
1500	10	D	140	-45	655
1500	12	D*	145	-50	650
1500	15	D*	160	-60	640
1500	20	D*	175	-75	625
1500	25	D*	190	-90	605
1500	30	D*	195	-100	595
1500	35	D*	205	-120	580

* 2 gasfjädrar behövs

Guide för snabbmontering

Denna guide är en rekommendation och inte en fullständig beskrivning för alla typer av luckor. Variationer av gasfjädrar och fästen kan förekomma. I vissa fall kommer du kanske att behöva montera dubbla gasfjädrar.

Boxlucka kylskåp

A Gasfjädrar A. Montera fästet 280 mm från gångjärnet och 80 mm ner från kanten i boxen. I luckan monterar fästet 75 mm från gångjärnen. Kulans centrum är fästpunkt.

Navigationsbord

A Gasfjädrar A. Montera fästet 290 mm från gångjärnen i bordet. Valfritt fäste monteras i luckan för att få lämplig öppningsvinkel.

Rak mindre sittbrunnslucka

B Gasfjädrar B. Montera fästet 100 mm från gångjärnen och 30 mm ner från kanten. Valfritt fäste monteras 350 mm från gångjärnen i luckan. Kulans centrum är fästpunkt.

Större sittbrunnslucka

C Gasfjädrar C. Montera det raka fästet 450 mm från gångjärnen och 60 mm ner från kanten. Det vinklade fästet monteras 150 mm från gångjärnet.

Större motorlucka

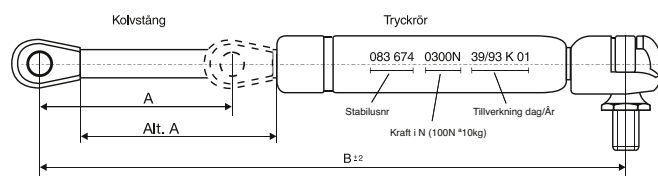
D Gasfjädrar D. Montera det raka fästet 175 mm från gångjärnen och 75 mm ner från kanten. Det vinklade fästet monteras 625 mm från gångjärnet. Här kan två fjädrar behövas.

Tips och tricks:

För att se efter om en gasfjädrar passar kan det vara lämpligt att säga till en pinne som är lika lång som gasfjädrarn i komprimerat läge. Gasfjädrar A = 175 mm, gasfjädrar B = 225 mm, gasfjädrar C = 285 mm, gasfjädrar D = 385 mm. Passa in pinnen i de tänkta fästpunkterna och se efter om det går att stänga luckan. Du kan självklart ta den riktiga gasfjädrarn och passa in den i öppet läge för att se om du får rätt öppningsvinkel.

Notera Tryckröret (den tjocka delen) ska alltid vara monterad uppåt för att oljan i röret ska kunna smörja packningen. Vid felaktig montering gäller inte garantin.

Dimensionsexempel



Gasfjädrar rostfria



- | | | | |
|----------|--|----------|--|
| A | ST 01001
Gasfjäder rostfri 50N
B=275 mm A=100 mm | C | ST 01003
Gasfjäder rostfri 200N
B=485 mm A=200 mm |
| B | ST 01002
Gasfjäder rostfri 100N
B=365 mm A=140 mm | D | ST 01004
Gasfjäder rostfri 400N
B=685 mm A=300 mm |

B= längd CC fästpunkter. A= längd kolvstång.
Se "Dimensionsexempel" på föregående sida.

Gasfjädrar standard



- | | | | |
|----------|--|----------|--|
| A | ST 01011
Gasfjäder 50N
B=275 mm A=100 mm | C | ST 01013
Gasfjäder 200N
B=485 mm A=200 mm |
| B | ST 01012
Gasfjäder 100N
B=365 mm A=140 mm | D | ST 01014
Gasfjäder 400N
B=685 mm A=300 mm |

B= längd CC fästpunkter. A= längd kolvstång.
Se "Dimensionsexempel" på föregående sida.

Beslag

- | | |
|--|---|
|  | ST 01050
Rostfritt beslag kula Ø10 |
|  | ST 01051
Rostfri vinkel 90° kula Ø10 |
|  | ST 01052
Rostfri kula Ø10 M8 |
|  | ST 01053
Kula Ø10 M8 |
|  | ST 01054
Vinklat beslag med kula Ø10 |
|  | ST 01055
Beslag i metall med kula Ø10 |
|  | ST 01056
Vinklat beslag med kula Ø10 |
|  | ST 01057
Rostfri Monteringsvinkel Ø8 |
|  | ST 907 3RT
Runt beslag med kula Ø10 |

Autokatalogen – Alla reservdelar och tillbehör samlade på en webbplats



- Användarvänlig, tydlig och lättnavigerad
- Mer än 120 000 produkter – reservdelar och tillbehör
- Detaljrik och uppdaterad information om varje produkt
 - Artikelnummer och varumärke
 - Produktinformation, tekniska egenskaper och specifikationer
 - Bilder och ritningar
 - Monteringsanvisningar och bruksanvisningar
 - Produktblad och säkerhetsdatablad

STABILUS®

www.stabilus.se

10.01-030 Art.nr STA125

