

ASSEMBLY

■ ASSEMBLY

1. Carefully remove the mounting clip from the device using a screwdriver **(A)**.
2. Select a cool, dry and ventilated position to install the device which is not exposed to direct sunlight and where the device can be assembled vertically or horizontally.
3. Isolate the power to the wiring before commencing installation.
4. Using the mounting clip as a template, mark the fixing positions.
5. Drill four holes Ø4mm for the screws. Before you start, ensure that any cables or other lines cannot be damaged when drilling.
6. Attach the mounting clip with the screws provided. Use the additional mounting spacers if the clip is not level **(B)**.
7. Insert the device in the mounting clip and press down until it clicks into place. When doing so, make sure that the guide piece on the mounting clip fits properly into the recess on the device **(C)**.
8. Fit connections to the unit.
9. Reconnect the power to the wiring.

■ THE CONNECTIONS

Isolate the circuit before you connect or disconnect the device. Connect the unit as detailed below **(D)**, using 10mm² cable.

- **(1)** - Input Positive (13.6V)
- **(2)** - Input Negative (0V)
- **(3)** - Enable (Active High : +13.6V)
- **(4)** - Output Negative (0V)
- **(5)** - Output Positive (27.2V)

ENGLISH

ASSEMBLAGE

■ ASSEMBLAGE

1. Démontez avec précaution l'étrier en "H" de l'appareil en utilisant un tournevis **(A)**.
2. Sélectionner un emplacement frais et bien ventilé pour installer l'appareil. Celui-ci ne doit pas être en contact direct avec la lumière. Montez l'appareil à l'horizontale ou à la verticale.
3. Isoler le courant du câble avant de commencer l'installation.
4. Utilisez la bride pour marquer la position des orifices.
5. Percez 4 trous de 4 mm. Assurez-vous qu'il n'y ait aucun câble qui puisse être endommagé lors du perçage.
6. Fixer l'agrape au moyen des vis fournies. Utilisez les entretoises supplémentaires si le clip n'est pas à niveau **(B)**.
7. Enclencher l'appareil sur l'agrape et presser jusqu'à ce que vous entendiez le clic de fixation. Dans un même temps, assurez-vous que la base de l'appareil soit positionné de façon à s'insérer correctement dans l'étrier **(C)**.
8. Connecter la charge.
9. Reconnecter le courant au câble.

■ LA CONNEXION

Isoler le circuit avant de connecter ou déconnecter l'appareil. Connecter l'unité comme décrit ci-dessous **(D)**, utiliser un câble de 10mm².

- **(1)** - Entrée positive (13.6V)
- **(2)** - Entrée négative (0V)
- **(3)** - Activateur (Active High: +13.6V)
- **(4)** - Sortie négative (0V)
- **(5)** - Sortie positive (27.2V)

FRANÇAIS

MONTAGE

■ MONTAGE

1. Entfernen Sie den Montageclip vorsichtig mit einem Schraubenzieher von dem Gerät **(A)**.
2. Wählen Sie einen kühlen, trockenen und gut belüfteten Ort zur Installation, welcher nicht in direkter Sonneneinstrahlung liegt und wo das Gerät horizontal oder vertikal montiert werden kann.
3. Unterbrechen Sie die Stromversorgung zur Verkabelung bevor Sie mit der Installation beginnen.
4. Benutzen Sie den Montageclip als Schablone und markieren Sie die Befestigungspositionen.
5. Bohren Sie vier Ø4mm Löcher für die Schrauben. Stellen Sie sicher das keine, bereits vorhandene Kabel, beschädigt werden können.
6. Befestigen Sie den Montageclip mit den enthaltenen Schrauben. Verwenden Sie die Abstandshalter sollte der Clip uneben sein **(B)**.
7. Führen Sie das Gerät in den Montageclip und drücken Sie es fest bis es einrastet. Bitte stellen Sie sicher das Führungstück sicher in die Aussparung an dem Gerät passt **(C)**.
8. Verbinden Sie die Anschlüsse.
9. Schließen Sie die Stromversorgung wieder an.

■ ANSCHLÜSSE

Unterbrechen Sie die Stromversorgung bevor Sie das Gerät ein oder ausbauen. Schließen Sie das Gerät wie in der Skizze **(D)** mit einem 10mm² Kabel an.

- **(1)** - Eingang Positive (13,6V)
- **(2)** - Eingang Negative (0V)
- **(3)** - Ausgangsfreigabe (Active High: +13.6V)
- **(4)** - Ausgang Negative (0V)
- **(5)** - Ausgang Positive (27,2V)

DEUTSCH

ENSAMBLAJE

■ ENSAMBLAJE

1. Saque cuidadosamente el clip de montaje del dispositivo utilizando un destornillador **(A)**.
2. Para instalar el dispositivo, seleccione una ubicación fresca y ventilada donde no esté expuesto a la luz solar directa y se pueda ensamblar el dispositivo verticalmente u horizontalmente.
3. Antes de comenzar la instalación, aisle la energía que alimenta a los cables.
4. Utilizando el clip de montaje como patrón, marque las posiciones de fijación.
5. Haga 4 orificios de 4 mm de diámetro para los tornillos. Antes de comenzar, asegúrese de que al perforar no puedan dañarse cables u otras líneas.
6. Fije el clip de montaje con los tornillos que se proporcionan. Use los espaciadores de montaje adicionales si el clip no está nivelado **(B)**.
7. Coloque el dispositivo en el clip de montaje y presione hasta escuchar un 'clic'. Al hacerlo, asegúrese de que la guía del clip de montaje encaje correctamente en la ranura del dispositivo **(C)**.
8. Ajuste las conexiones a la unidad.
9. Vuelva a conectar la energía que alimenta a los cables.

■ LAS CONEXIONES

Aíse el circuito antes de conectar o desconectar el dispositivo. Conecte la unidad como se detalla abajo **(D)**, utilizando 10mm² cable.

- **(1)** - Entrada Positiva (13.6V)
- **(2)** - Entrada Negativa (0V)
- **(3)** - De habilitación (Active High: +13.6V)
- **(4)** - Salida Negativa (0V)
- **(5)** - Salida Positiva (27.2V)

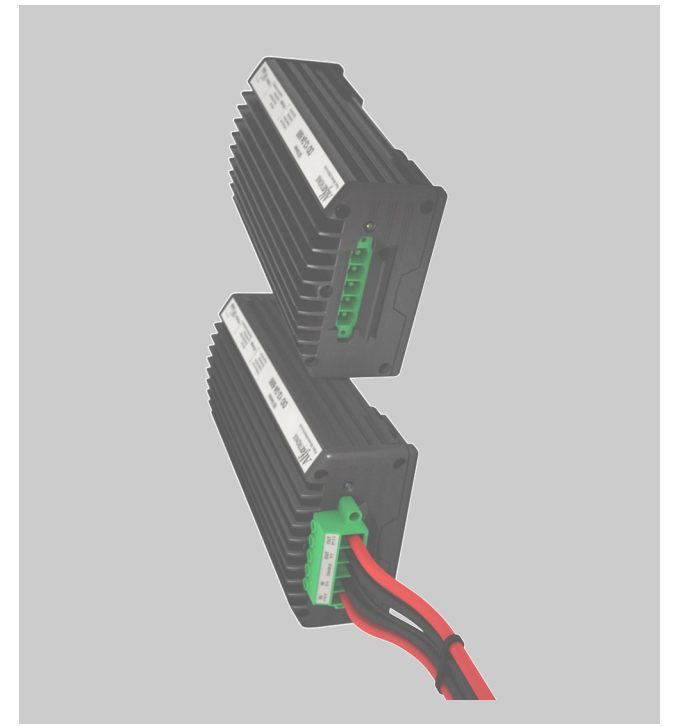
ESPAÑOL



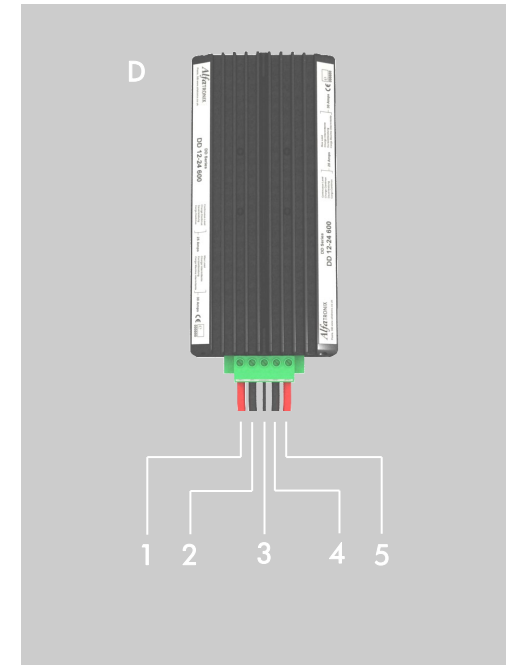
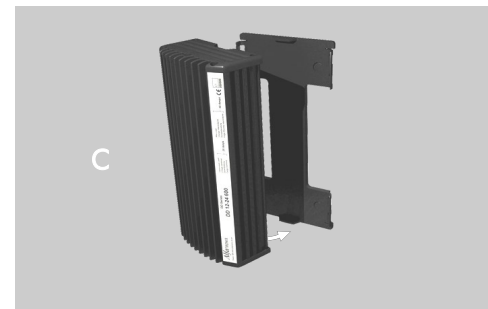
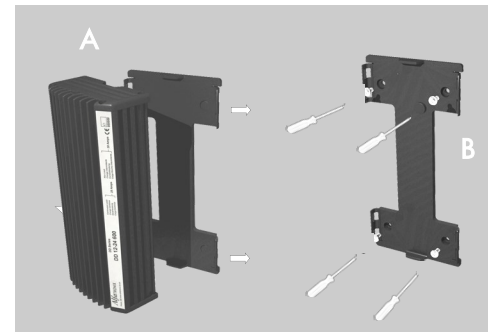
ENGLISH • FRANÇAIS • DEUTSCH • ESPAÑOL

OPERATING & ASSEMBLY INSTRUCTIONS

DD12-24 400/600



TEL: +44 (0) 1202 715 517 • sales@alfatronix.com



SAFETY

■ PACKING CONTENTS

- 1 x DC-DC Converter
- 1 x Mounting Clip
- 4 x Screws
- 4 x Mounting Spacers
- 1 x 5 Way Connector

■ SAFETY

- The device must not be exposed to severe mechanical shocks.
- The device must not be exposed to extreme temperature, direct sunlight or vigorous vibration.
- The input and output wiring must be fused as detailed below.
- The device may only be used within a dry environment, such as a vehicle.
- During operation the unit can be hot to touch. Therefore it must be positioned so that during operation it is not readily accessible.
- Do not install this device on hot vehicle parts and ensure there is sufficient space around the device for air circulation and cooling.
- Observe the magnitude and polarity of the input/output voltage when installing. Incorrect polarity or excess voltage could damage the circuit.
- Isolate the circuit before you connect or remove the device.
- Ensure that the output of the device is not short-circuited.
- Never open the device casing and never repair it. The device must be replaced if it is damaged.

■ ABOUT THIS PRODUCT

This product is a 13.6V - 27.2V, 17A or 25A DC-DC converter. The output (O/P) is at 27.2V when the enable (I/P) is at 13.6V.

ENGLISH

INFORMATION

■ TECHNICAL DATA

Part Number	Cont/Int Power	Nominal Voltage Input / Output	Dimensions	Weight
DD12-24 400	17A/22A non-isolated	13.6Vdc/27.2Vdc	233x125 x74mm	1610g
DD12-24 600	25A/30A non-isolated	13.6Vdc/27.2Vdc	283x125 x50mm	1860g

Part Number	DD12-24 400	DD12-24 600
Input Voltage	13.6Vdc	13.6Vdc
Input Current	~35A	~50A
Output Voltage	27.2Vdc	27.2Vdc
Output Current	17A, 22A Max	25A, 30A Max.
Quiescent Current (on/off)	70/20 mA	70/20 mA
Connection	5 Way Connector	5 Way Connector
Max Ambient Temperature	35°C	35°C
Input Fusing	35A	50A
Output Fusing	25A	30A

■ WARRANTY

Faulty units returned to us will be repaired or replaced free of charge without quibble. Usually, repaired faulty items are dispatched within 48 hours of being received. We have no control over the way the units are installed, the type of electrical system the units are installed on and the condition of such electrical systems, neither can we control the kind of load that is applied and the operating environment on which the units are used. So our guarantee is limited to the replacing of a failed unit, and we will not pay for any consequential damage.

ENGLISH

SÉCURITÉ

■ CONTENU

- 1 x Convertisseur DC-DC
- 1 x Etrier en "H"
- 4 x Vis
- 4 x Entretoises
- 1 x 5 Vis terminal block

■ SECURITE

- Tenir l'appareil éloigné de tout choc mécanique.
- Ne pas exposer l'appareil à des températures extrêmes, au soleil direct ou à de fortes vibrations.
- Les câbles d'entrée et de sorties doivent être connectés comme indiqué ci-dessous.
- L'appareil ne doit être utilisé que dans un environnement sec, tel qu'un véhicule.
- Pendant l'utilisation, l'unité peut être chaude au toucher. Par conséquent, celle-ci doit être placée de sorte à être difficilement accessible pendant son fonctionnement.
- Ne pas installer l'appareil dans un véhicule à haute température et prenez garde que l'espace entourant l'appareil soit assez large pour qu'il puisse être ventilé et se refroidir.
- Veillez à la puissance électrique et la polarité de la tension de sortie lors de l'installation. Une polarité incorrecte de sortie pourrait entraîner des dommages du circuit.
- Isoler le circuit avant de connecter ou de démonter l'appareil.
- Assurez-vous que la sortie de l'appareil n'est pas court-circuitée.
- Ne jamais ouvrir l'appareil ou tenter de le réparer. L'appareil doit être remplacé en cas de dommage.

■ A PROPOS DE CE PRODUIT

Ce produit est un convertisseur CC-CC 13.6V—27.2V, 17A ou 25A. La sortie (O/P) est à 27.2V quand l'activateur (I/P) est à 13.6V.

FRANÇAIS

INFORMATIONS

■ INFORMATIONS TECHNIQUES

Référence	Charge Cont/Int	Tension Nominale Entrée / Sortie	Dimensions	Poids
DD12-24 400	17A/22A non-isolé	13.6Vdc/27.2Vdc	233x125 x74mm	1610g
DD12-24 600	25A/30A non-isolé	13.6Vdc/27.2Vdc	283x125 x50mm	1860g

Référence	DD12-24 400	DD12-24 600
Tension d'entrée	13.6Vdc	13.6Vdc
Courant d'entrée	~35A	~50A
Tension de sortie	27.2Vdc	27.2Vdc
Courant de sortie	17A, 22A Max	25A, 30A Max.
Courant consommé (on/off)	70/20 mA	70/20 mA
Connexion	5 Vis terminal block	5 Vis terminal block
Température Max Ambiante	35°C	35°C
Fusible d'entrée	35A	50A
Fusible de sortie	25A	30A

■ GARANTIE

Les unités défectueuses qui nous seront retournées, seront réparées ou remplacées gratuitement. Habituellement, elles sont réexpédiées dans un délai de 48 heures après leur réception. Nous n'avons pas de contrôle sur la façon dont les unités sont installées, le type de système électrique, et l'état de ces systèmes, de même que nous ne pouvons contrôler le type de charge utilisé et l'environnement dans lequel les unités sont utilisées. Pour ces raisons, notre garantie se limite au remplacement d'unités défectueuses et aucune compensation ne pourra être demandée.

FRANÇAIS

SICHERHEIT

■ INHALT

- 1 x DC-DC Spannungswandler
- 1 x Montageclip
- 4 x Schrauben
- 4 x Abstandhalter
- 1 x 5 Fach Steckverbinder

■ SICHERHEIT

- Das Gerät darf nicht extremen mechanischen Schocks, extremen Temperaturen, direkter Sonneneinstrahlung oder starken Vibrationen ausgesetzt werden.
- Die Eingangs- und Ausgangsverkabelung muss wie unten angegeben mit einer Sicherung versehen werden.
- Das Gerät sollte nur in trockenen Umgebungen installiert werden, wie zum Beispiel in Fahrzeugen.
- Während des Betriebs kann das Gerät heiß werden, daher muss es so installiert werden das es leicht zugänglich ist.
- Das Gerät nicht auf heißen Fahrzeugteilen installieren und genügend Platz für Luft Zirkulation und Kühlung gewährleisten.
- Die Stärke und Polarität der Eingangs- und Ausgangsspannung sollte bei der Installation beobachtet werden. Inkorrekte Polarität oder Überspannung kann den Schaltkreis beschädigen.
- Die Stromversorgung unterbrechen bevor das Gerät ein- oder abmontiert wird.
- Der Ausgang des Gerätes darf nicht kurzgeschlossen sein.
- Sollte das Gerät defekt sein muss es ersetzt werden, es darf nicht repariert oder das Gehäuse geöffnet werden.

■ ÜBER DIESES PRODUKT

Dieses Gerät ist ein 13,6V - 27,2V, 17A oder 25A DC-DC Spannungswandler. Der Ausgang (O/P) ist 27,2V wenn die Ausgangsfreigabe (I/P) 13,6V ist .

DEUTSCH

INFORMATIONEN

■ TECHNISCHE DATE

Artikel Nummer	Dauer-/Kurz-Leistung	Nominal Spannung Eingang/Ausgang	Größe	Gewicht
DD12-24 400	17A/22A getaktet	13,6VDC/27,2VDC	233x125 x74mm	1610g
DD12-24 600	25A/30A getaktet	13,6VDC/27,2VDC	283x125 x50mm	1860g

Artikel Nummer	DD12-24 400	DD12-24 600
Eingangsspannung	13,6VDC	13,6VDC
Eingangsstrom	~35A	~50A
Ausgangsspannung	27,2VDC	27,2VDC
Ausgangsstrom	17A, 22A Max	25A, 30A Max.
Ruhestrom (ein/aus)	70/20 mA	70/20 mA
Anschluss	5 Fach Stecker	5 Fach Stecker
Max Umgebungstemperatur	35°C	35°C
Sicherung Eingang	35A	50A
Sicherung Ausgang	25A	30A

■ GARANTIE

Defekte Geräte die an uns retourniert wurden, reparieren oder ersetzen wir kostenfrei. Gewöhnlich werden reparierte Geräte innerhalb von 48 Stunden nach Erhalt versandt. Da wir keinen Einfluss haben auf die Art und Weise wie die Geräte installiert werden, die Art und Beschaffenheit des elektrischen Systems, noch die Last der das Gerät ausgesetzt wird, ist unsere Garantie auf den Austausch des defekten Gerätes begrenzt und bürgt nicht für eventuell entstandene Schäden.

DEUTSCH

SEGURIDAD

■ VOLUMEN DE SUMINISTRO

- 1 x Convertidor DC-DC
- 1 x Clip de montaje
- 4 x Tornillos
- 4 x Espaciadores de montaje
- 1 x Conector de 5 salidas

■ SEGURIDAD

- No debe exponerse el dispositivo a golpes mecánicos fuertes.
- No debe exponerse el dispositivo a temperaturas extremas, a luz solar directa o vibraciones fuertes.
- Los cables de entrada y salida deben tener los fusibles que se detallan más abajo.
- El dispositivo sólo puede usarse en un ambiente seco, por ejemplo, un vehículo.
- Durante su funcionamiento, la unidad podría estar demasiado caliente para tocarla. Por lo tanto, debe ser colocada de forma que no sea de fácil acceso mientras está en funcionamiento.
- No instale este dispositivo sobre piezas calientes de vehículos y asegúrese de que haya suficiente espacio alrededor para la circulación de aire y el enfriamiento.
- Cuando está realizando la instalación, observe la magnitud y la polaridad del voltaje de entrada/salida. Una polaridad incorrecta o un exceso de voltaje podrían dañar el circuito.
- Aisle el circuito antes de conectar o retirar el dispositivo.
- Asegúrese de que la salida del dispositivo no esté en corto circuito.
- Nunca abra la carcasa del dispositivo ni lo repare. En caso de dañarse, debe reemplazarse el dispositivo.

■ ACERCA DE ESTE PRODUCTO

Este producto es un convertidor de CC-CC de 13.6V - 27.2V, 17A ó 25A. La salida (O/P) está en 27.2V cuando el pulso de habilitación (I/P) está en 13.6V.

ESPAÑOL

INFORMACIÓN

■ DATOS TÉCNICOS

Número de pieza	Corriente Cont/Int	Voltaje Nominal Entrada / Salida	Dimensiones	Peso
DD12-24 400	17A/22A falta de aislamiento	13.6Vdc/27.2Vdc	233x125 x74mm	1610g
DD12-24 600	25A/30A falta de aislamiento	13.6Vdc/27.2Vdc	283x125 x50mm	1860g

Número de pieza	DD12-24 400	DD12-24 600
Voltaje de entrada	13.6Vdc	13.6Vdc
Corriente de entrada	~35A	~50A
Voltaje de salida	27.2Vdc	27.2Vdc
Corriente de salida	17A, 22A Max.	25A, 30A Max.
Corriente inactiva (encendido/apagado)	70/20 mA	70/20 mA
Conexión	Conector de 5 salidas	Conector de 5 salidas
Temperatura ambiente máxima	35°C	35°C
Fusibles de entrada	35A	50A
Fusibles de salida	25A	30A

■ GARANTÍA

Las unidades defectuosas que nos sean enviadas serán reparadas o sustituidas sin cargo alguno sin objeción. Normalmente, los aparatos defectuosos se envían reparados o sustituidos en un plazo de 48 horas desde su recepción. No podemos controlar la forma en que se instala una unidad, ni qué tipo de sistema eléctrico existe ni en qué condición se encuentran, ni tampoco el tipo de carga que se aplica o el entorno en que se usa. Por ello, nuestra garantía se limita a la sustitución de unidades defectuosas y no pagaremos ningún daño causado a la unidad.

ESPAÑOL